

Более 25 лет мы выпускаем товары под торговой маркой «ЖУК», предназначенные облегчить ежедневный труд садоводов



Для точечной подачи воды в прикорневую зону растений предлагаем Вам **капельный полив «ЖУК» от ёмкости.**

Выпускаются 2 варианта комплектации:

- для 30 растений;
- для 60 растений.



1 минута на полив в день



в 2 раза экономия воды и удобрений



на 50% богаче урожай



на 65% меньше сорняков

Систему капельного полива можно укомплектовать таймером для организации бесперебойной подачи воды в Ваше отсутствие на участке.

Таймер позволяет задать периодичность и продолжительность полива



Жук™

С ЗАБОТОЙ О РАСТЕНИИ

МИКРОДОЖДЕВОЙ ПОЛИВ «ЖУК»



Инструкция по эксплуатации

Производитель:
ООО фирма «Цикл»
601914, Владимирская обл.,
г. Ковров, ул. Комсомольская, д. 116 Б
Тел.: (4922) 77 99 14
E-mail: cicle@cicle.ru
www.cicle.ru

1. Назначение и устройство

Комплект микродождевого полива предназначен для направленного полива кустарников и деревьев. Предусмотрена возможность регулировки диаметра зоны полива в диапазоне 10-30 см. Микродождеватель устанавливается на магистральный шланг, а микродождеватель с ножкой устанавливается в стороне от магистрального шланга и подключается к нему через микротрубку. Съёмный регулируемый наконечник дождевателя легко прочистить в случае его засорения.

2. Технические характеристики

- РАБОЧЕЕ ДАВЛЕНИЕ – ОТ 1,5 ДО 3 АТМ
- РАСХОД ВОДЫ НА ОДНО РАСТЕНИЕ – 0,5-1,5 ЛИТРА В МИНУТУ



РЕГУЛИРОВКА ДИАМЕТРА ЗОНЫ ПОЛИВА В ДИАПАЗОНЕ ОТ 10 ДО 30 СМ

3. Комплектация микродождевого полива «Жук»

Список и количество элементов набора смотрите на коробке.

Микродождевой полив кустарников «Жук» выпускается в двух комплектациях:

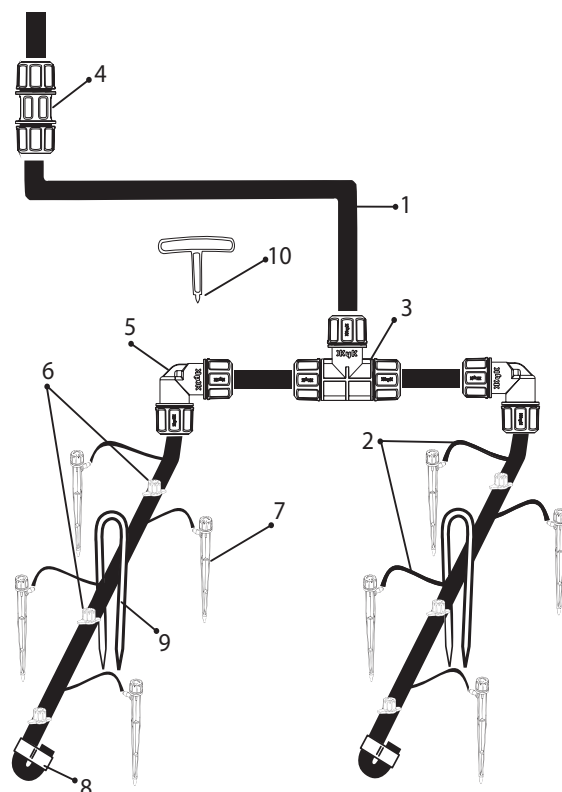
- КОМПЛЕКТ НА 20 РАСТЕНИЙ РАССЧИТАН ДЛЯ ОРГАНИЗАЦИИ ПОЛИВА НА ПЛОЩАДИ ОТ 2 ДО 4 КВ.М
- КОМПЛЕКТ НА 40 РАСТЕНИЙ РАССЧИТАН ДЛЯ ОРГАНИЗАЦИИ ПОЛИВА НА ПЛОЩАДИ ОТ 4 ДО 8 КВ.М

ВНИМАНИЕ! Указанные размеры являются ориентировочными, схема раскладки магистрального шланга по участку подбирается индивидуально. При необходимости, Вы можете приобрести расширительный комплект для микродождевого полива «Жук» и магистральный шланг.

Рис. 1 Принципиальная схема сборки

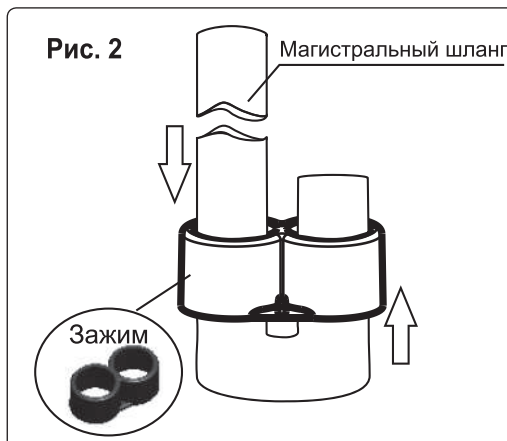
Комплектация:

- 1 Шланг магистральный 1/2"
- 2 Микротрубка
- 3 Цанговый тройник 1/2"
- 4 Муфта 1/2"- 3/4"
- 5 Цанговый уголок 1/2"
- 6 Микрождеватель
- 7 Микрождеватель с ножкой
- 8 Зажим для магистрального шланга
- 9 Прижим для магистрального шланга
- 10 Шило для магистрального шланга



4. Подготовка к работе

Размотайте магистральный шланг (1) и дайте отлежаться несколько часов. Затем закрепите его прижимом для магистрального шланга (9) рядом с местом полива. Принципиальная схема сборки показана на Рис.1. Подключите магистральный шланг к водопроводу. Соберите микрождеватели. Для этого необходимо установить рассеивающую гайку. Для установки микрождевателя с ножкой, сначала отсоедините от отливки пе-



реходной штуцер и соедините с микротрубкой, другой конец микротрубки соедините с корпусом микрождевателя. Шилом проколите в шланге отверстия и вставьте в них микрождеватель или микрождеватель с удлиняющей микротрубкой. Убедитесь, что разложенные шланги не перегибаются. На свободный конец магистрального шланга установите зажим согласно схеме (Рис.2).

5. Порядок работы

Откройте кран и убедитесь что из всех микрождевателей поступает вода. Отрегулируйте рассеивающие гайки под необходимый расход воды. Если вода не поступает, устраните причину согласно п.7 настоящей инструкции.

6. Хранение и консервирование системы

В конце сезона слейте всю воду из шлангов, по возможности продуйте систему.

ВНИМАНИЕ! При зимнем хранении системы не допускайте перегиба магистрального шланга во избежание повреждений в местах перегиба.

7. Возможные неисправности и способы их устранения

Неисправность	Причина	Способ устранения
Вода не поступает к отдельному растению	Засорился микрождеватель	Прочистить микрождеватель иглой
Вода не поступает ко всем растениям	Нет давления в системе	Проверьте: - открыт ли кран; - герметичны ли соединения
	Воздушная пробка в шланге	Устраните воздушную пробку. Для этого снимите зажим, заполните систему водой, удалив воздух.

ВНИМАНИЕ! Для автоматизации системы Вы можете дополнительно приобрести Таймер для полива «ЖУК». С ним растения на Вашем участке будут получать воду даже в Ваше отсутствие!