

СНЕГОКАТ «ТИМКА СПОРТ»

артикулы:
TC1, TC1+
TC2, TC2+

NiKA[®]
kids

ООО «Ника»
426052, Россия, Удмуртская Республика,
г. Ижевск, ул. Лесозаводская, д. 23
тел.: (3412) 55-00-00
e-mail: info@nikaltd.ru
www.nika-foryou.ru

ПАСПОРТ

и руководство по эксплуатации

Перед эксплуатацией снегоката следует ознакомиться с настоящим паспортом и руководством по эксплуатации, обратив внимание на разделы «Указания по эксплуатации» и «Требования безопасности».

1. Назначение

Снегокат детский предназначен для перевозки детей по плотному снегу или льду, катанию с горок с углом наклона не более 35°, при температуре воздуха от +1°C до -25°C. Имеет сварную конструкцию из стальных труб, пластмассовые лыжи и мягкое сиденье.

Рекомендованный возраст: TC1, TC1+ (7-12 лет), TC2, TC2+ (4-7 лет).

2. Технические характеристики (табл. 1)

Параметры	TC1, TC1+	TC2, TC2+
Длина, мм	1100	
Ширина, мм	490	
Высота, мм	540	420
Высота по сиденью, мм	380	290
Ширина колеи (по оси лыж), мм	370	
Размер сиденья ДхШ, мм	445x200	
Грузоподъемность не более, кг	100	
Масса, кг	6,7	6,2

3. Комплектность

- рама в сборе с тормозом 1 к-т.
- лыжа передняя в сборе с осью руля 1 к-т.
- лыжа боковая (левая/правая) 2 шт.
- руль с кольцом 1 шт.
- основание 1 шт.
- сиденье 1 шт.
- комплект деталей (крепеж, втулка, амортизаторы и т.п.) 1 к-т.
- ручка с веревкой для буксировки 1 шт.
- паспорт и руководство по эксплуатации 1 шт.
- упаковка 1 шт.

4. Указания к эксплуатации

4.1 Перед эксплуатацией необходимо: собрать снегокат (см. рис. 1) используя гаечный ключ «13» и отвертку «+».

4.2. Перед началом эксплуатации проверьте работу рулевой колонки, надежность крепления всех частей, а также исправность тормозного устройства.

4.3. Необходимо помнить, что тормозное устройство не гарантирует резкую остановку, а только способствует снижению скорости.

4.4. Закрепите буксировочную веревку за одно из отверстий на лыже (рис. 2) и в отверстие на ручке.

4.5. После использования снегоката очистите все узлы от грязи, снега и солевых отложений. После окончания зимнего сезона протрите снегокат и храните его в сухом помещении при температуре +2...+25°C, при влажности 45-70%.

Не допускайте прямого попадания солнечного света.

6. Сведения о приемке

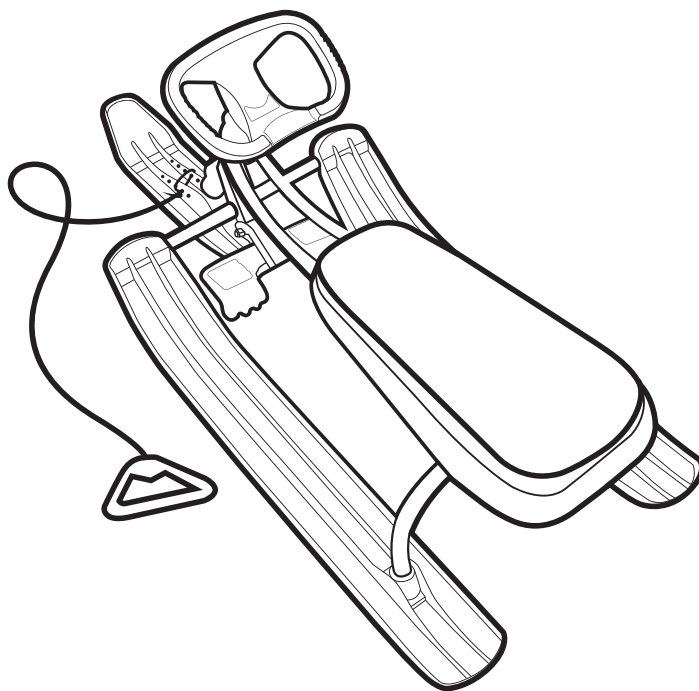
Снегокат, арт. TC1, TC1+, TC2, TC2+ (нужное подчеркнуть), проверен на соответствие требованиям действующей конструкторской документации, соответствие образцу-этalonу и признан годным к эксплуатации.

Дата изготовления «___» _____ 20__ г.

подпись и оттиск личного клейма лица,
ответственного за приемку и упаковку изделия

7. Гарантия изготовителя

Предприятие изготовитель гарантирует качество изделия при условии соблюдения потребителем правил и рекомендаций данного руководства. Гарантийный срок 6 месяцев, исчисляется со дня продажи, при наличии в паспорте отметки о дате продажи, заверенной штампом торгующей организации. Срок службы и хранения 5 лет.



5. Требования к безопасности

5.1 Категорически не допускается:

- перевозить детей по проезжей части дорог на снегокате;
- буксировка снегоката механическим транспортным средством;
- пользоваться неисправным снегокатом (все соединения изделия должны быть цельными и зафиксированы в соответствии с паспортом);
- свободное волочение буксировочной веревки;
- использовать снегокат на непригодных, замусоренных, а также неровных и бесснежных поверхностях и склонах с углом спуска более 35°;
- эксплуатация с неисправным тормозным устройством;
- эксплуатация с нагрузкой на сиденье, превышающей грузоподъемность, указанную в табл. 1.

5.2 Не оставляйте детей без присмотра.

5.3 Не оставляйте снегокат на наклонной поверхности.

5.4 Снегокат предназначен для катания одного человека.

5.5 Рекомендуется при катании использовать защитную экипировку.

5.6 Снегокатом можно пользоваться с соблюдением необходимых мер безопасности. Необходимо иметь определенные навыки.



ПРЕДУПРЕЖДЕНИЯ!

Не предназначен для детей младше 3-х лет, существует опасность

получения травм, связанных с падением со снегоката.

- Грузоподъемность не более 100 кг.

- Использовать снегокат только под присмотром взрослых.

- Рекомендуется использовать защитную экипировку.

- Укомплектован буксировочным тросом (опасность удушья).

- Не использовать на дорогах общего пользования.

Производитель оставляет за собой право вносить в конструкцию и внешний вид изменения, не ухудшающие качества изделия.

8. Сведения о продаже

Дата продажи «___» _____ 20__ г.

подпись ответственного лица,
штамп торгующей организации



Снегокат. Игрушка несущая на себе массу тела ребенка.
Соответствует требованиям ТР ТС 008/2011 «О безопасности игрушек».
ТУ 32.40.39-021-84597115-2018. Модель TC1, TC2. Сделано в России.

Внимание!

Паспорт следует хранить в течение всего срока службы снегоката.

Вы можете оставить отзывы, пожелания и замечания:

e-mail: otziv@nikaltd.ru, тел. (3412) 90-99-99

СНЕГОКАТ «ТИМКА СПОРТ»

артикулы:
TC1, TC1+
TC2, TC2+

NiKA[®]
kids

ООО «Ника»
426052, Россия, Удмуртская Республика,
г. Ижевск, ул. Лесозаводская, д. 23
тел.: (3412) 55-00-00
e-mail: info@nikaltd.ru
www.nika-foryou.ru

Комплект поставки

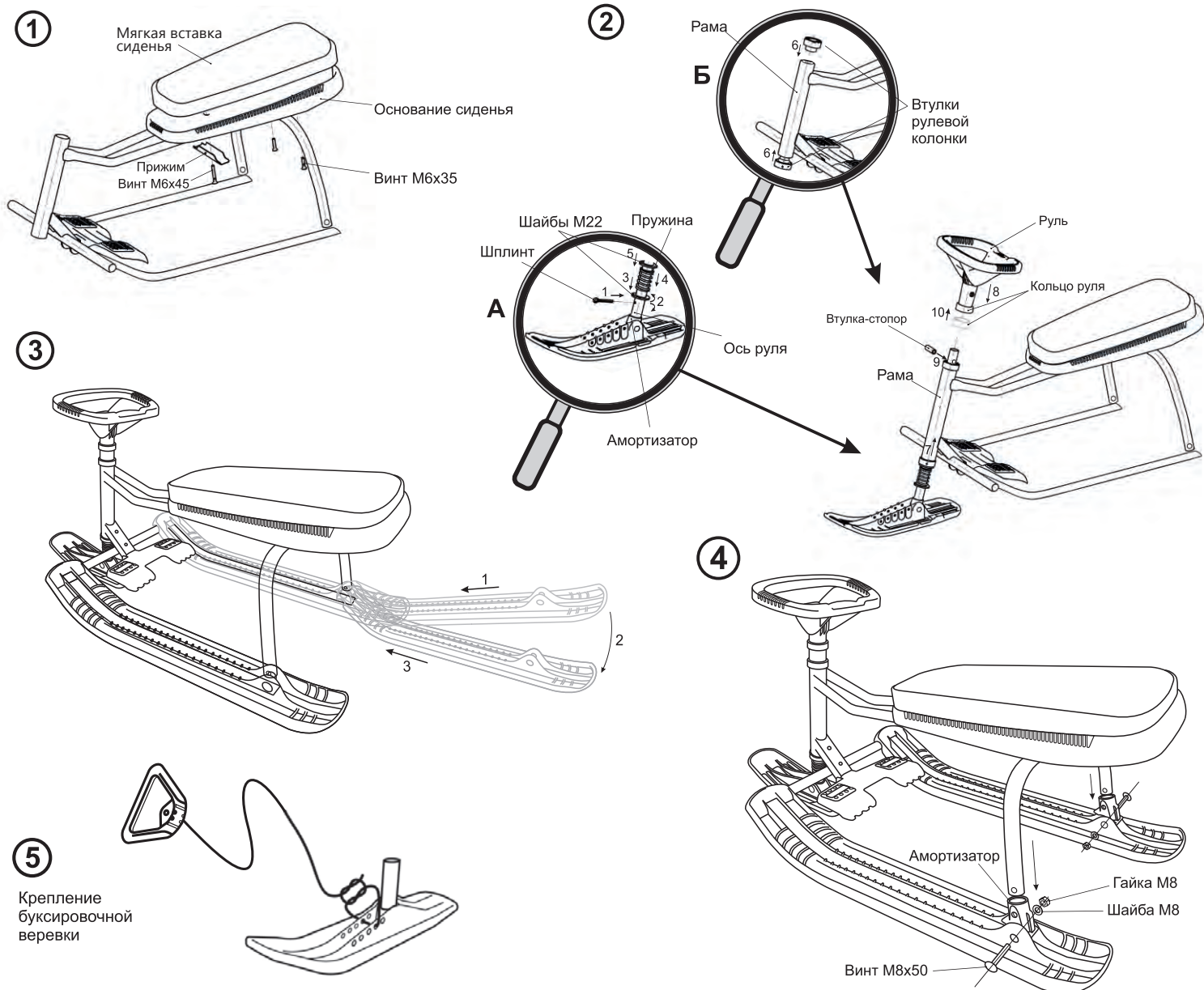


Рис. 1 Схема сборки