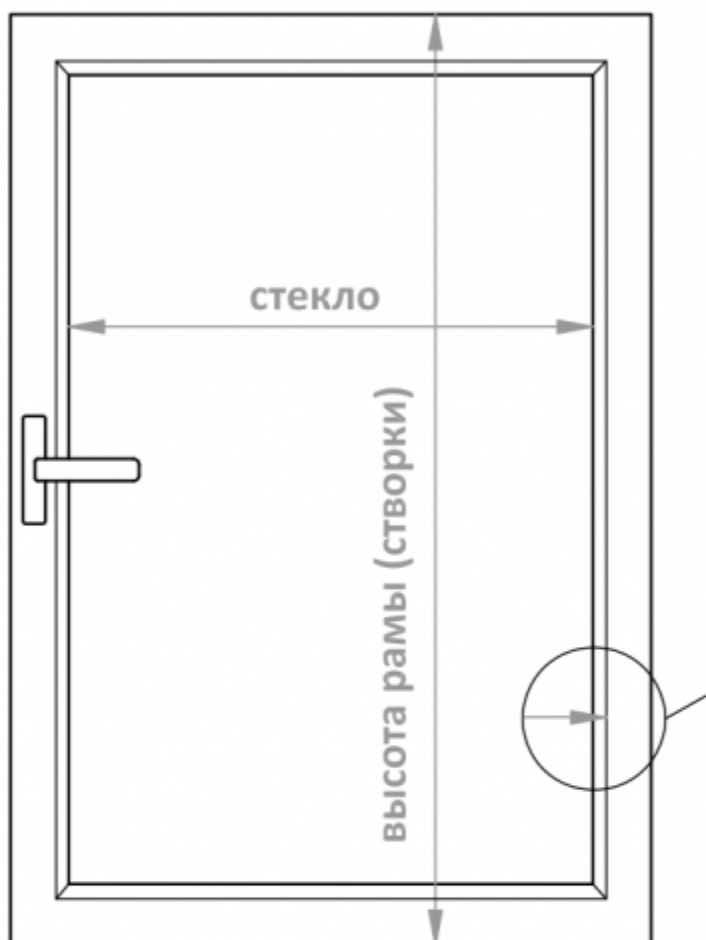


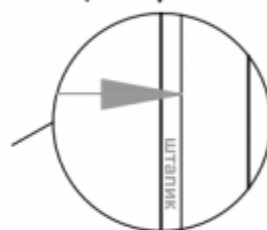
Инструкция по снятию размеров шторы рулонной мини



Ширина шторы В, см (ткани)

$V = \text{стекло} + 4 \text{ см}$

За размер **В** можно принять размер от внешней границы левого штапика до внешней границы правого штапика:



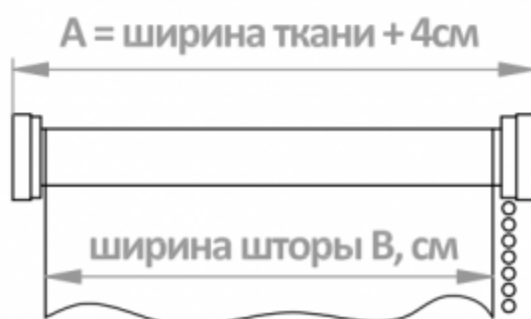
Высота шторы, см = высота рамы (створки)

Стандартная высота для окна - 170 см, для двери - 215 см.

Высота шторы регулируется самостоятельно, поднимая или опуская штору.

При снятии размеров обращать внимание на наличие ручек и других выступающих частей, достаточность места для расположения штор и т.д.

Габаритная ширина (ширина по внешним краям кронштейнов для установки шторы):

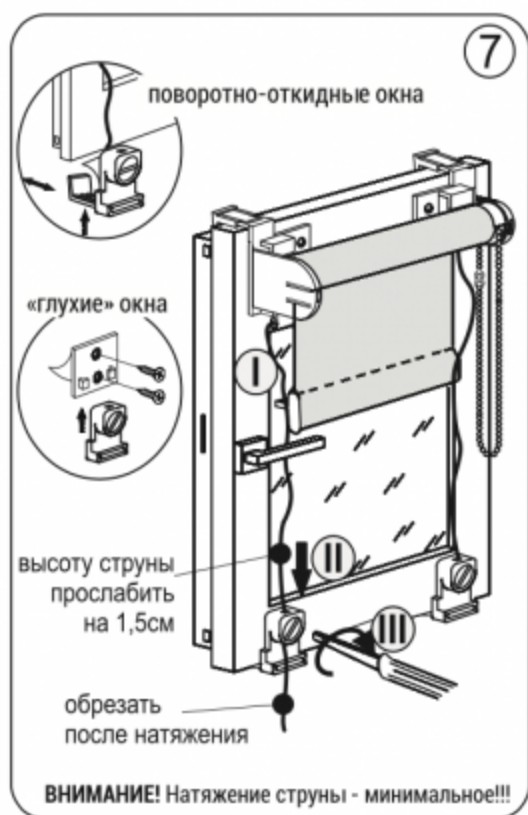
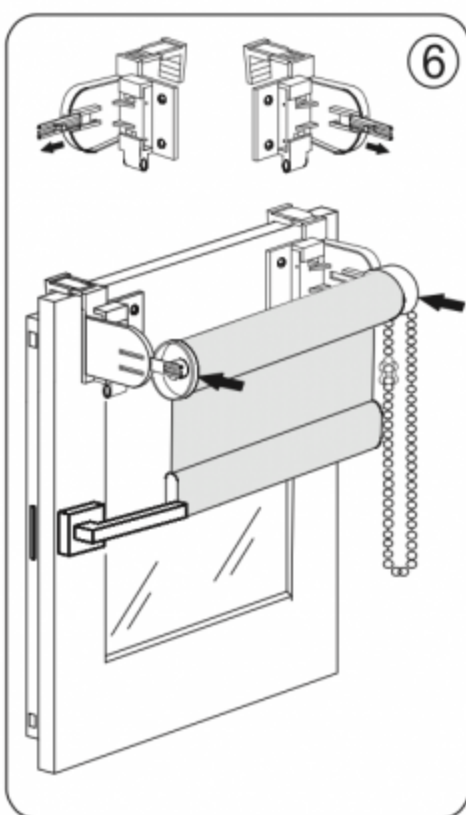
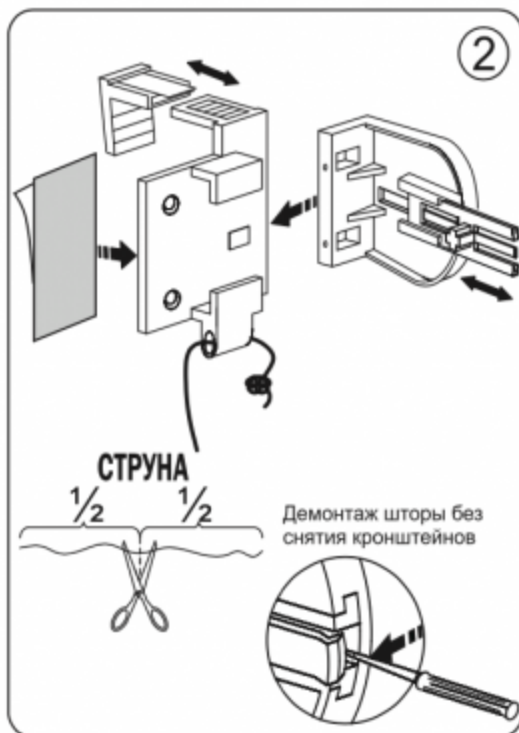


Возможна установка штор на раму, на стену, на потолок, в проем.

ВНИМАНИЕ!!!

1. ПЕРЕД МОНТАЖОМ - ОБЕЗЖИРИТЬ МЕСТА КОНТАКТА КЛЕЕВОЙ ЛЕНТЫ НА ДЕТАЛЯХ ШТОРЫ И НА РАМЕ.
2. ПРИ РАЗВЕРНУТОЙ ШТОРЕ НА КАРНИЗЕ ДОЛЖНО ОСТАВАТЬСЯ НЕ МЕНЕЕ ОДНОГО ОБОРОТА ТКАНИ!!!

3. ШТОРА РУЛОННАЯ ДОЛЖНА БЫТЬ СМОНТИРОВАНА ПО УРОВНЮ. НЕПРАВИЛЬНЫЙ МОНТАЖ МОЖЕТ ПРИВЕСТИ К НЕРАВНОМЕРНОМУ СМАТЫВАНИЮ ТКАНИ, ЧТО ПРИВЕДЕТ К ПОВРЕЖДЕНИЮ ШТОРЫ. В СЛУЧАЕ, ЕСЛИ ШТОРА СМАТЫВАЕТСЯ НЕРАВНОМЕРНО НА ОДНУ ИЗ СТОРОН (ВСЛЕДСТВИЕ ЕЕ НЕРАВНОМЕРНОГО КРЕПЛЕНИЯ К СТЕНЕ ИЛИ ПОТОЛКУ), СЛЕДУЕТ С ПРОТИВОПОЛОЖНОЙ СТОРОНЫ, ПОД ПЕРВЫМ ВИТКОМ ТКАНИ, ПОДЛОЖИТЬ ПОДКЛАДКУ ТОЛЩИНОЙ В ЛИСТ БУМАГИ



ВИДЕО ИНСТРУКЦИЮ ПО УСТАНОВКЕ СМОТРИТЕ НА YOUTUBE (поиск «установка рулонной шторы мини дельфа»)