



Информация о модели  
на официальном сайте ЗУБР:



ГУЛ-255



ГУЛ-255-41



ГУЛ-410



ГУЛ-410-41



ГВЛ-255



ГВЛ-255-22



ЗАО «ЗУБР ОВК» РОССИЯ, 141002, Московская область, г. Мытищи 2, а/я 36

Производитель оставляет за собой право вносить изменения в характеристики изделия без предварительного уведомления.  
Приведенные иллюстрации не являются обязательными. Ответственность за опечатки исключается.

## Ударные гайковерт и винтоверт

ГУЛ-255

ГУЛ-410

ГВЛ-255

ГУЛ-255-41

ГУЛ-410-41

ГВЛ-255-22

**Уважаемый покупатель!**

При покупке изделия:

- требуйте проверки его исправности путем пробного включения, а также комплектности согласно комплекту поставки, приведенному в соответствующем разделе;
- убедитесь, что гарантийный талон оформлен должным образом и содержит серийный номер изделия, дату продажи, штамп магазина и подпись продавца.

Перед первым включением изделия внимательно изучите настоящее руководство по эксплуатации и строго выполняйте содержащиеся в нем требования. Только так Вы сможете научиться правильно обращаться с изделием и избежите ошибок и опасных ситуаций. Храните данное руководство в течение всего срока службы Вашего изделия.

**Помните!** Изделие является источником повышенной травматической опасности.

**▲ ВНИМАНИЕ**

**ПРОЧИТЕ РУКОВОДСТВО И НЕ НАЧИНАЙТЕ РАБОТУ С ИЗДЕЛИЕМ, ПОКА ВЫ НЕ ОЗНАКОМИТЕСЬ С НАСТОЯЩИМИ ПРЕДУПРЕЖДЕНИЯМИ.**

Для зарядки используйте только оригинальные зарядные устройства торговой марки ЗУБР. Использование зарядных устройств других производителей, даже при совпадении технических характеристик и систем крепления, может привести не только к выходу из строя аккумулятора, но и к поломке инструмента. Указанный случай условиями гарантии не поддерживается.

Устанавливайте на изделие ТОЛЬКО оригинальные батареи. Использование сторонней батареи может привести к повреждениям, травмам и поломке инструмента в результате переплюсовки, перегрузки и перегрева.

Не разбирайте и не модифицируйте аккумуляторную батарею и зарядное устройство.

Во избежание повреждения батареи, НЕ ХРАНИТЕ ее в разряженном состоянии. После использования ПОЛНОСТЬЮ зарядите аккумулятор.

Небольшое искрение в двигателе во время работы является нормальным. НЕ РАБОТАЙТЕ в присутствии паров легковоспламеняющихся веществ или в непосредственной близости от легковоспламеняющихся и горючих жидкостей.

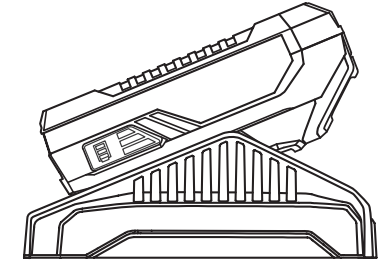
В процессе работы возможен сильный нагрев сменного инструмента. При необходимости снятия дождитесь его остывания или используйте защитные перчатки.

В процессе работы изделие может передавать на оператора вибрацию. Во избежание ущерба здоровью делайте перерывы в работе и ограничивайте время работы с изделием.

Изделие осуществляет заворачивание/отворачивание крепежа в ударном режиме. Не используйте сменный инструмент, не предназначенный для ударного применения.

Распишитесь в ознакомлении с инструкцией по эксплуатации и мерам безопасности перед началом работ. Без подписи претензии по качеству товара не принимаются.

Место для подписи \_\_\_\_\_

**Меры безопасности**

Li-Ion батарея требует особых условий хранения и эксплуатации:

- не утилизируйте батарею с обычным мусором
- не допускайте нагрева батареи свыше 40 °С
- не допускайте попадания влаги на батарею
- не допускайте попадания батареи в огонь или условия повышенной температуры

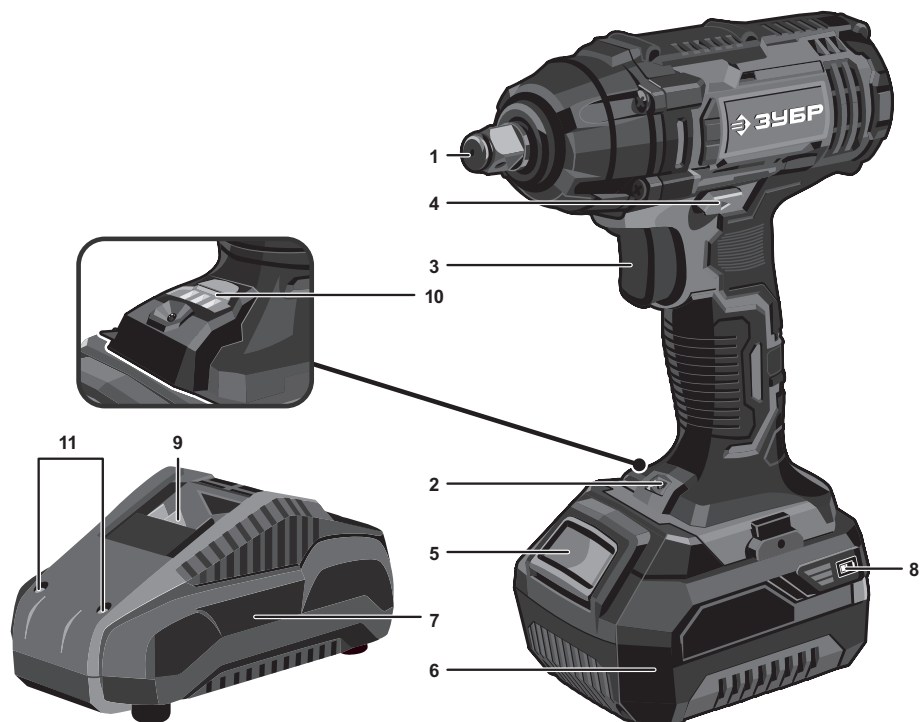
Во избежание повреждений и травм не устанавливайте и не заряжайте на комплектном зарядном устройстве отличающиеся от штатных батареи



Изделие при работе производит повышенный шум. Рекомендуется использование средств защиты органов слуха




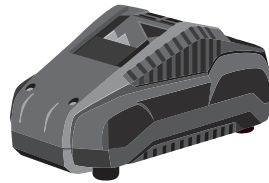

Некоторые части изделия и сменный инструмент при работе нагреваются. Не прикасайтесь к ним до полного остывания



## Устройство

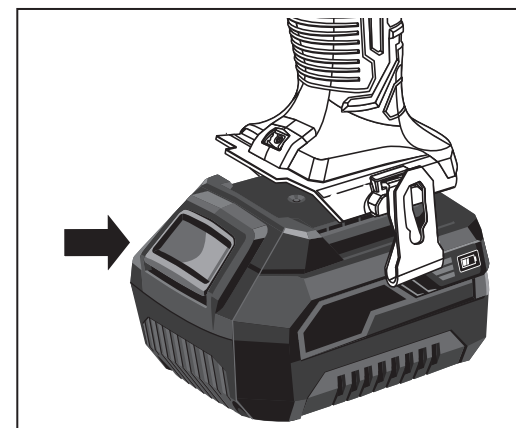
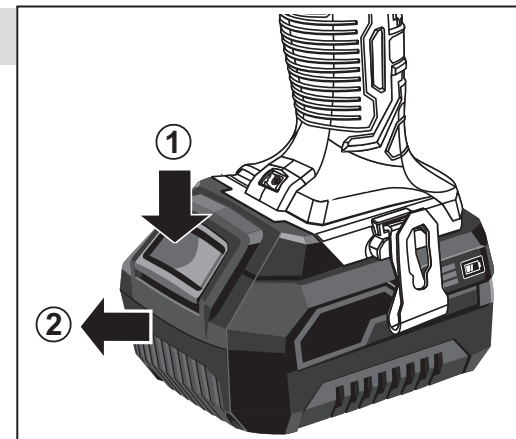
- |                                       |   |
|---------------------------------------|---|
| 1. Вал выходной                       | 7. Зарядное устройство  |
| 2. Светодиод подсветки рабочего места | 8. Индикаторы заряда батареи  |
| 3. Выключатель                        | 9. Ниша батареи   |
| 4. Переключатель направлений (реверс) | 10. Кнопка регулировки крутящего момента (только для ГУЛ-410, ГУЛ-410-41) |
| 5. Фиксатор батареи                   | 11. Индикаторы ЗУ   |
| 6. Батарея аккумуляторная             |   |

## Комплектация (только для ГУЛ-255-41, ГУЛ-410-41, ГВЛ-255-22)

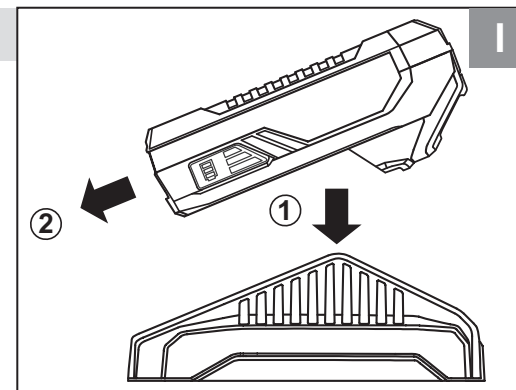
|   |   |   |
|---|---|---|
|  |  |  |
| Аккумуляторная батарея  | Зарядное устройство   | Кейс  |

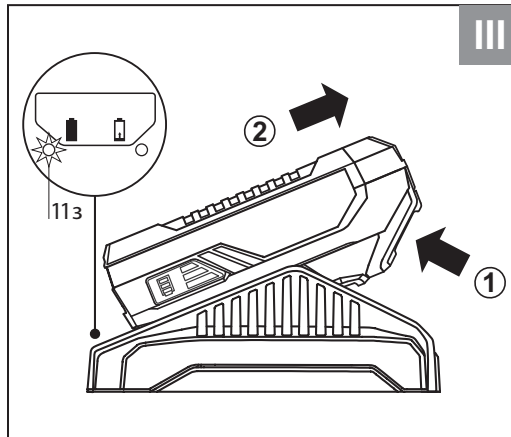
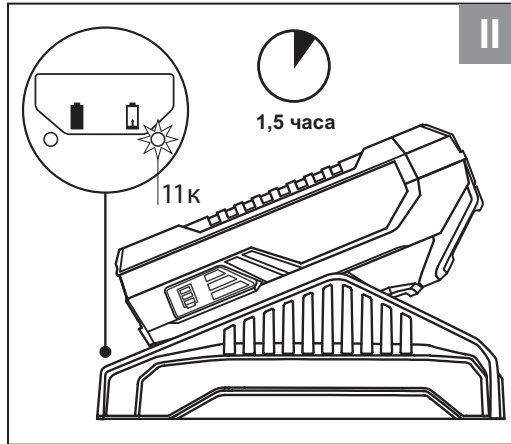
## Инструкции по применению

### 1. Снятие/установка батареи

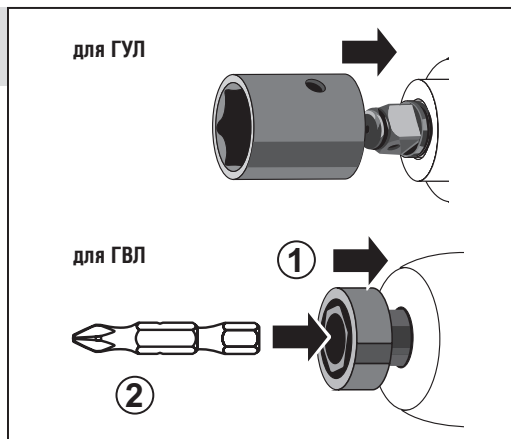


### 2. Зарядка батареи

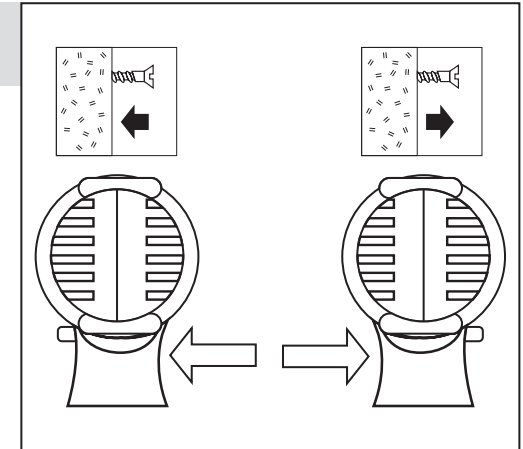




### 3. Установка расходного инструмента

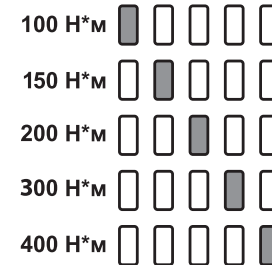


### 4. Установка направления вращения

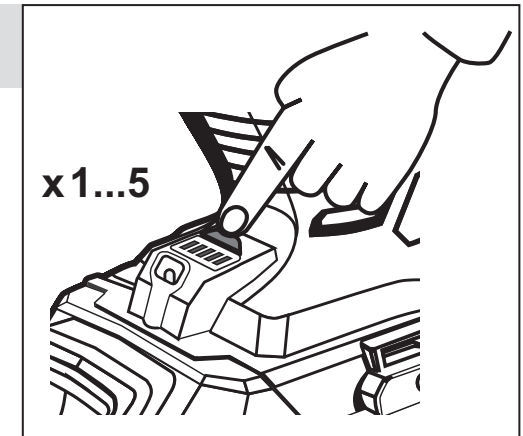


### 5. Выбор максимального крутящего момента

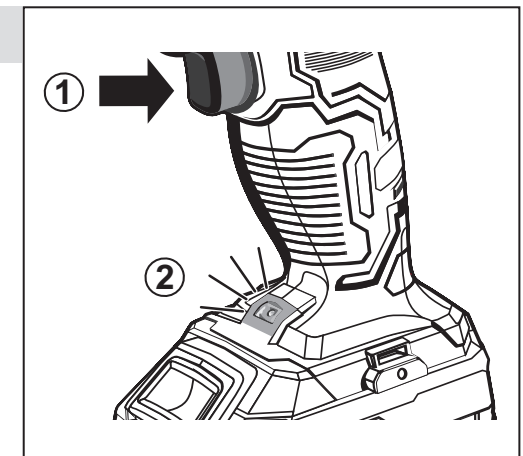
Только для ГУЛ-410, ГУЛ-410-41



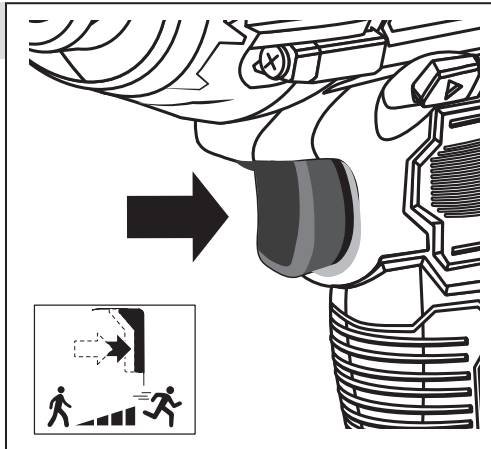
x1...5



### 6. Подсветка рабочего места

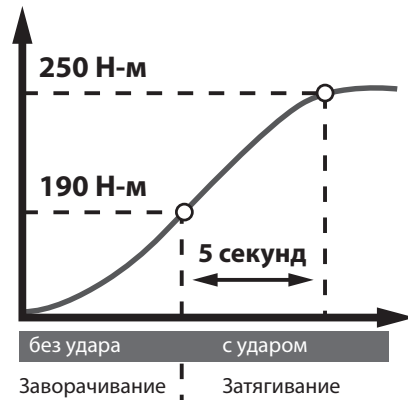


## 7. Включение изделия

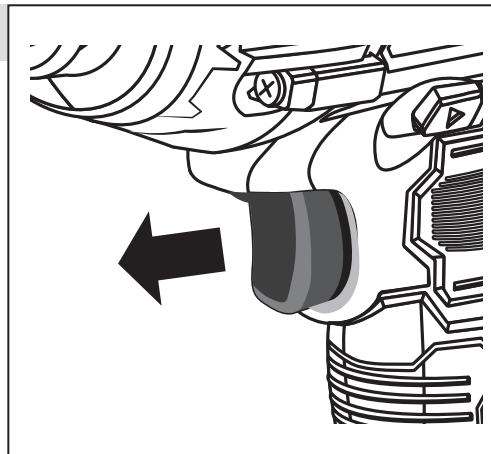


## 8. Этапы работы

На примере ГУЛ-255, ГУЛ-255-41



## 9. Выключение изделия



## Технические характеристики

| Артикул   | ГУЛ-255                               | ГУЛ-410                        | ГВЛ-255    |
|---|---------------------------------------|--------------------------------|------------|
|   | ГУЛ-255-41                            | ГУЛ-410-41                     | ГВЛ-255-22 |
| Номинальное напряжение изделия, В                           | 18                                    |                                |            |
| Номинальная емкость аккумулятора, А*ч                       | -/4                                   | -/4                            | -/2        |
| Частота вращения, об/мин                                    | 0 – 2800                              | 0–1500/1700/1900/<br>2100/2300 | 0 – 2800   |
| Частота ударов, об/мин                                      | 0 – 3600                              | 0–2000/2350/2640/<br>2950/3200 | 0 – 3600   |
| Патрон, мм  | квадрат 1/2                           | квадрат 1/2                    | HEX 1/4    |
| Макс. крутящий момент, Н*м                                  | 250                                   | 100/150/200/300/400            | 250        |
| Быстрозарядное устройство                                   | - / есть                              | - / есть                       | - / есть   |
| Подсветка рабочего места                                    | есть                                  | есть                           | есть       |
| Артикул совместимой батареи                                 | АКБ-С1-18-2, АКБ-С1-18-4, АКБ-18-3 С1 |                                |            |
| Артикул совместимого зарядного устройства                   | БЗУ-С1-18, БЗУ-18 С1                  |                                |            |
| Тип изделия   | технически сложное                    |                                |            |
| Уровень звуковой мощности (к=3), дБ                         | 107                                   |                                |            |
| Уровень звукового давления (к=3), дБ                        | 96                                    |                                |            |
| Среднеквадратичное виброускорение (к=1.5), м/с <sup>2</sup> | 11                                    |                                |            |
| Класс безопасности по ГОСТ 12.2.007.0-75                    | III класс                             |                                |            |
| Масса изделия, кг   | 1.6/2                                 | 2.2/2.6                        | 1.6/2      |
| Масса в упаковке, кг  | 2.1/3.4                               | 2.5/4                          | 2.1/3.4    |
| Назначенный срок службы, лет                                | 5                                     |                                |            |
| Назначенный срок хранения, лет                              | 7                                     |                                |            |

| Комплект поставки           | ГУЛ-255 | ГУЛ-255-41 | ГУЛ- 410 | ГУЛ-410-41 | ГВЛ-255 | ГВЛ-255-22 |
|-----------------------------|---------|------------|----------|------------|---------|------------|
| Аккумуляторный гайковерт    | –       | –          | –        | –          | –       | –          |
| ГУЛ-255                     | 1 шт.   | 1 шт.      | –        | –          | –       | –          |
| ГУЛ-410                     | –       | –          | 1 шт.    | 1 шт.      | –       | –          |
| Аккумуляторный винтоверт    | –       | –          | –        | –          | 1 шт.   | 1 шт.      |
| ГВЛ-255                     | –       | –          | –        | –          | –       | –          |
| Аккумулятор                 | –       | –          | –        | –          | –       | 2 шт.      |
| АКБ-С1-18-2                 | –       | –          | –        | –          | –       | –          |
| АКБ-С1-18-4                 | –       | 1 шт.      | –        | 1 шт.      | –       | –          |
| Зарядное устройство         | –       | 1 шт.      | –        | 1 шт.      | –       | 1 шт.      |
| БЗУ-С1-18                   | –       | –          | –        | –          | –       | –          |
| Кейс                        | –       | 1 шт.      | –        | 1 шт.      | –       | 1 шт.      |
| Скоба поясная               | 1 шт.   | 1 шт.      | 1 шт.    | 1 шт.      | 1 шт.   | 1 шт.      |
| Инструкции по безопасности  | 1 экз.  | 1 экз.     | 1 экз.   | 1 экз.     | 1 экз.  | 1 экз.     |
| Руководство по эксплуатации | 1 экз.  | 1 экз.     | 1 экз.   | 1 экз.     | 1 экз.  | 1 экз.     |

### ▲ ВНИМАНИЕ

Убедитесь, что на инструменте и комплекте аксессуаров отсутствуют видимые механические повреждения, которые могли возникнуть при транспортировке.

## Назначение и область применения

Аккумуляторный гайковерт (ГУЛ) **ЗУБР** предназначен для закручивания/откручивания болтов и гаек (при установке соответствующей оснастки).

Аккумуляторный винтоверт (ГВЛ) **ЗУБР** предназначен для ударного закручивания/откручивания массивного крепежа.

Внимательно изучите настоящее руководство по эксплуатации, в том числе раздел «Руководство по безопасности» и Приложение «Общие инструкции по безопасности». Только так Вы сможете научиться правильно обращаться с инструментом и избежать ошибок и опасных ситуаций.

Изделие предназначено для работ в районах с умеренным климатом с характерной температурой от 0 до +40 °С, относительной влажностью воздуха не более 80% и отсутствием прямого воздействия атмосферных осадков и чрезмерной запыленности воздуха.

Изделие соответствует требованиям:

- для ГУЛ-255, ГУЛ-410, ГВЛ-255 – ТР ТС 010/2011 «О безопасности машин и оборудования»;
- для БЗУ-С1-18 – ТР ТС 004/2011 «О безопасности низковольтного оборудования»;
- для ГУЛ-255, ГУЛ-410, ГВЛ-255, БЗУ-С1-18 – ТР ТС 020/2011 «Электромагнитная совместимость технических средств», ТР ЕАЭС 037/2016;
- для АКБ-С1-18-2, АКБ-С1-18-4 – ГОСТ 12.2.007.12, ГОСТ Р МЭК 62133-2, ГОСТ Р МЭК 61960-3.

Настоящее руководство содержит самые полные сведения и требования, необходимые и достаточные для надежной, эффективной и безопасной эксплуатации изделия.

В связи с продолжением работы по усовершенствованию изделия, изготовитель оставляет за собой право вносить в его конструкцию незначительные изменения, не отраженные в настоящем руководстве и не влияющие на эффективную и безопасную работу изделия.

К эксплуатации изделия допускаются только лица, достигшие совершеннолетия; имеющие навыки и/или представление о принципах работы и оперирования изделием; находящиеся в трезвом состоянии; не под действием лекарств, вызывающих сонливость и/или снижение концентрации внимания; не имеющие заболеваний, вызывающих подобные состояния, а также иных противопоказаний для работы с машинами.

Все ремонтные работы должны проводиться только квалифицированными специалистами сервисных центров, с использованием оригинальных запасных частей **ЗУБР**.

### Подготовка к работе

#### Снятие/установка батареи (рис. 1)

Для снятия батареи нажмите кнопку **5** и сдвигом вперед снимите батарею с изделия.

Для установки батареи совместите ее пазы со слотами на изделии и задвиньте в изделие «до щелчка». Убедитесь в надежной фиксации батареи попыткой вынуть ее.

#### Зарядка батареи (рис. 2)

Перед первым использованием изделия **ОБЯЗАТЕЛЬНО** зарядите аккумуляторную батарею.

Для этого вставьте вилку зарядного устройства **7** в розетку, совместите пазы батареи со слотами **9** на ЗУ и задвиньте до упора.

Зарядное устройство в комплекте является быстрозарядным, т. е. полностью заряжает батарею в течение 1–1.5 часа. О работе зарядного устройства и процессе заряда батареи свидетельствуют индикаторы **11**:

- красный светодиод выключен, зеленый светодиод горит – зарядное устройство включено в сеть;
- красный светодиод горит, зеленый выключен – батарея заряжается;
- красный светодиод выключен, зеленый горит – зарядка окончена.

**ПРИМЕЧАНИЕ!** Процесс зарядки полностью автоматический – по окончании зарядки зарядное устройство выключится само. Однако, если аккумуляторная батарея останется в зарядном устройстве надолго, в силу саморазряда батареи зарядное устройство будет периодически включаться на подзарядку. Это снижает рабочую емкость аккумулятора и срок его службы. Поэтому не оставляйте аккумуляторную батарею в зарядном устройстве более, чем на восемь часов.

### ▲ ВНИМАНИЕ

Для зарядки используйте только оригинальные зарядные устройства торговой марки **ЗУБР**. Использование зарядных устройств других производителей, даже если они подходят по техническим характеристикам и системе крепления, может привести не только к выходу из строя аккумулятора, но и к поломке инструмента.

Нагрев батареи в процессе зарядки является нормальным. Во избежание выхода из строя, батарея имеет встроенный термовыключатель: при перегреве батарея будет отключена от цепи заряда. При последующем снижении температуры зарядка будет продолжена.

### ▲ ВНИМАНИЕ

Для предотвращения тепловых травм не прикасайтесь к батарее, находящейся на зарядке.

По окончании зарядки отключите зарядное устройство от сети, снимите аккумуляторную батарею с зарядного устройства и установите в изделие.

**ПРИМЕЧАНИЕ!** Литий-ионная аккумуляторная батарея может быть заряжена вне зависимости от остаточного заряда без отрицательного влияния на срок службы. Прекращение зарядки в любое время также не наносит ей вреда.

Во избежание повреждения батареи, **НЕ ХРАНИТЕ** ее в разряженном состоянии. Перед хранением **ПОЛНОСТЬЮ** зарядите аккумулятор.

Для проверки уровня заряда батареи нажмите кнопку **8**. Индикаторы покажут приблизительный уровень заряда батареи.

#### Установка расходного инструмента (рис. 3)

##### Для ГУЛ-xxx:

для установки сменного инструмента (например, головки) установите его стороной с квадратом на шпindel и насадите до упора.

##### Для ГВЛ-xxx:

для установки сменного инструмента оттяните кольцо патрона и вставьте биты, затем отпустите кольцо. Для извлечения биты оттяните кольцо, извлеките биты и отпустите кольцо.

**ПРИМЕЧАНИЕ!** Убедитесь в надежности фиксации сменной насадки.



**▲ ВНИМАНИЕ**

Изделие осуществляет заворачивание/отворачивание крепежа в ударном режиме. Не используйте сменный инструмент, не предназначенный для ударного применения.

**Установка направления вращения (рис. 4)**

Для выбора направления вращения инструмента установите переключатель реверса **4** в одно из следующих положений:

- полностью утоплен справа – вал вращается в направлении по часовой стрелке (закручивание);
- полностью утоплен слева – вал вращается в направлении против часовой стрелки (откручивание).

**▲ ВНИМАНИЕ**

При нахождении переключателя в промежуточном положении клавиша включения заблокирована. В этом случае **НЕ ПРИЛАГАЙТЕ усилий, чтобы включить изделие – это может повлечь его повреждение.**

**Установка максимального крутящего момента (рис. 5) (только ГУЛ-410, ГУЛ-410-41)**

Ваше изделие имеет возможность регулировки максимального крутящего момента. Для установки крутящего момента, соответствующего используемому крепежу, нажмите кратковременно клавишу выключателя **3** до включения индикатора момента. Для установки требуемого момента нажмите кнопку **10** нужное количество раз до загорания соответствующего индикатора.

**ПРИМЕЧАНИЕ!** Выбранное значение необходимо зафиксировать кратковременным нажатием на клавишу выключателя. После выключения индикатора момента (через 5 минут) или отсоединения батареи, установленное значение сбрасывается на минимальное.

**Подсветка рабочего места (рис. 6)**

Для подсветки рабочей зоны на изделии установлен светодиод **2**. Он загорается автоматически при нажатии на клавишу включения.

**Порядок работы****Включение изделия (рис. 7)**

Включение изделия производится нажатием на клавишу включения **3**. Изменение скорости вра-

щения вала от нуля до максимума осуществляется изменением степени нажатия на клавишу включения.

**Этапы работы (рис. 8)**

При заворачивании/отворачивании крепежных изделий, крутящий момент нарастает до максимума в течение примерно пяти секунд после проявления сопротивления.

**ПРИМЕЧАНИЕ!** При заворачивании не выключайте изделие сразу при упоре крепежного элемента в деталь; при отворачивании ждите не менее указанного времени до начала отворачивания. В силу ударного воздействия на отворачиваемый крепеж, чем дольше Вы даете работать изделию, тем больше вероятность отворачивания даже прижавшего крепежа.

С целью предотвращения повреждения аккумуляторной батареи от глубокого разряда, в изделии установлена защита от чрезмерного падения напряжения. Поэтому во время работы с повышенной нагрузкой при достаточно разряженной батарее возможно отключение двигателя и остановка инструмента.

**ПРИМЕЧАНИЕ!** Через некоторое время, возможно, изделие снова заработает, т. к. батарея немного восстановит заряд. Однако, дальнейшая работа в таком режиме является неблагоприятной для аккумуляторной батареи.

Во избежание выхода батареи из строя не используйте ее более. Поставьте ее на зарядку.

Во избежание повреждения батареи, **НЕ ХРАНИТЕ** ее в разряженном состоянии. После использования **ПОЛНОСТЬЮ** зарядите аккумулятор.

**Выключение изделия (рис. 9)**

При перерывах или по окончании работы выключите изделие, отпустив клавишу **3**.

**Техническое обслуживание**

Регулярно очищайте от грязи поверхности и вентиляционные отверстия изделия.

Изделие не требует другого специального обслуживания.

Все другие виды технического обслуживания должны проводиться только квалифицированными специалистами сервисных центров, с использованием оригинальных запасных частей **ЗУБР**.

**Рекомендации по эксплуатации**

Убедитесь, что напряжение сети соответствует номинальному напряжению зарядного устройства изделия.

Перед первым использованием изделия включите его без нагрузки и дайте поработать 10–20 секунд. Если в это время Вы услышите посторонний шум, почувствуете запах гари или повышенную вибрацию, выключите изделие и установите причину этого явления. Не включайте изделие, прежде чем будет найдена и устранена причина неисправности.

Обеспечьте хорошее освещение рабочего места. Светодиод является вспомогательным и предназначен для подсветки в труднодоступных местах или при отсутствии освещения.

Для исключения перегрева делайте перерывы в работе изделия. Интенсивная эксплуатация и повышенные нагрузки снижают срок службы изделия.

При разряде аккумуляторной батареи уменьшается развиваемый ею момент. Поэтому при закручивании или откручивании очередного крепежного изделия крутящего момента может не хватить. При затягивании ответственного крепежа дополнительно используйте средства контроля момента затяжки и иные инструменты для доворачивания.

Используйте только прилагаемые аккумуляторную батарею и зарядное устройство. Использование несоответствующей батареи (напряжение, емкость, тип элемента питания), зарядного устройства с другими характеристиками (напряжение, ток заряда) может привести к выходу из строя этих элементов или изделия в целом.

Во избежание повреждения батареи, **НЕ ХРАНИТЕ** ее в разряженном состоянии. После использования **ПОЛНОСТЬЮ** зарядите аккумулятор.

**Инструкции по безопасности**

Не устанавливайте на изделие и не заряжайте в зарядном устройстве аккумуляторные батареи с другими характеристиками (напряжение, емкость, тип элемента питания) или других производителей, не заряжайте аккумуляторную

батарею в зарядном устройстве с другими характеристиками (напряжение, ток заряда) – это может привести к недозаряду, перезаряду, перегреву, взрыву батареи, повреждению зарядного устройства или изделия в целом.

Не закрывайте воздухозаборные отверстия изделия и не допускайте их засорения.

В процессе работы возможен сильный нагрев отдельных частей изделия и сменного инструмента. При необходимости извлечения дождитесь его остывания или используйте защитные перчатки.

Изделие работает в ударном режиме и является источником вибрации. Во избежание ущерба здоровью делайте перерывы в работе и ограничивайте время работы с изделием.

Перед началом работы осмотрите и визуально проверьте изделие и кабель зарядного устройства на видимые механические повреждения.

Следите за исправным состоянием изделия. В случае появления подозрительных запахов, дыма, огня, искр следует выключить инструмент и обратиться в специализированный сервисный центр.

Если Вам что-то показалось ненормальным в работе изделия, немедленно прекратите его эксплуатацию.

Доводим до Вашего сведения, что критерием предельного состояния является одно из следующих событий (в том числе любое их сочетание):

- достижение времени непосредственной эксплуатации изделия, характеризующегося полной выработкой угольных щеток двигателя;
- критический износ основных деталей (шпindel, ударный блок, шестерни, подшипники, выключатель, кольца уплотнительные и т. п.), проявляющийся через явное, осязаемое нарушение нормальной работы изделия: биение шпинделя, прецессия установленного сменного инструмента, затруднение переключения скоростей редуктора, хруст или треск в редукторе при включении/выключении изделия или работе, подклинивание механизма или выключателя, утечка смазки из редуктора, существенное снижение заявленных технических характеристик (частоты вращения, момента), повышенные шум и вибрация, изменение поведения под нагрузкой, чрезмерный нагрев корпуса и/или узлов, искрение (кроме коллектора) и т. п.;

- подвижность доступных закрепленных узлов/деталей.

### ▲ ВНИМАНИЕ

**Запрещается дальнейшая эксплуатация изделий при выявлении следующих признаков (критические отказы, при достижении которых необходимо прекратить работу изделия):**

- любое нарушение прочности и/или целостности корпуса;
- невозможность установки/фиксации сменного инструмента (гаечной головки) или аксессуаров (батарей);
- невключение изделия при нажатии выключателя;
- натужный гул или писк при нажатии выключателя, не сопровождающийся вращением двигателя или шпинделя;
- отказ одной или нескольких функций (в частности, регулировки оборотов, переключения направления вращения, защиты батареи);
- появление дыма или запаха гари.

В силу технической сложности изделия, иные критерии предельных состояний не могут быть определены пользователем самостоятельно. В случае обнаружения любой из указанных, а также иной явной или предполагаемой неисправности немедленно прекратите эксплуатацию изделия и обратитесь к разделу «Возможные неисправности и методы их устранения» настоящего Руководства. Если неисправности в перечне не оказалось или Вы не смогли устранить ее, обратитесь в специализированный сервисный центр. Заключение о предельном состоянии изделия или его частей сервисный центр выдает в форме соответствующего Акта.

## Условия транспортирования, хранения и утилизации

Хранить в чистом виде, со снятым сменным инструментом, в сухом проветриваемом помещении, при температуре от 0 до 40 °С, вдали от источников тепла. Не допускать воздействия: прямых солнечных лучей, механических, химических факторов, влаги, агрессивных жидкостей, резких перепадов температуры и влажности.

Специальные меры консервации см. в разделе **Порядок работы**.

Транспортировка должна осуществляться в фирменной упаковке производителя, при температуре от -20 до 40 °С. При транспортировке недопустимо воздействие: прямых солнечных лучей, механических и химических факторов, влаги, агрессивных жидкостей, резких перепадов температуры и влажности, нарушение целостности упаковки.

Отслужившее срок службы изделие, дополнительные принадлежности и упаковку следует экологически чисто утилизировать.

## Гарантийные обязательства

Мы постоянно заботимся об улучшении качества обслуживания наших потребителей, поэтому, если у Вас возникли нарекания на качество и сроки проведения гарантийного ремонта, пожалуйста, сообщите об этом в службу поддержки **ЗУБР** по электронной почте на адрес: [zubr@zubr.ru](mailto:zubr@zubr.ru).

Данная гарантия не ограничивает право покупателя на претензии, вытекающие из договора купли-продажи, а также не ограничивает законные права потребителей.

Мы предоставляем гарантию на инструменты **ЗУБР** на следующих условиях:

- 1) Гарантия предоставляется в соответствии с нижеперечисленными условиями путем бесплатного устранения неисправностей инструмента в течение установленного гарантийного срока, которые доказано обусловлены дефектами материала или изготовления.
- 2) Гарантийный срок начинается со дня покупки инструмента первым владельцем.
- 3) Срок и условия гарантии зависят от серии и артикула инструмента, просим Вас внимательно ознакомиться с условиями гарантии на момент покупки.

## Базовая гарантия

Гарантийный срок составляет 36 месяцев со дня продажи.

На серию **МАСТЕР** устанавливается базовая гарантия сроком 3 года, при условии только бытового применения. В случае профессионального

использования инструмента серии **МАСТЕР** базовая гарантия устанавливается 1 год с даты продажи.

На серию **ПРОФЕССИОНАЛ (основной цвет корпуса синий)** устанавливается базовая гарантия сроком 3 года. Для серии **ПРОФЕССИОНАЛ** разрешается эксплуатация в профессиональных целях, за исключением сверхвысоких нагрузок или тяжелых внешних условий эксплуатации, превышающих нормы, указанные в «Инструкции по эксплуатации».

## Расширенная гарантия

На серию **МАСТЕР** устанавливается расширенная гарантия сроком на 5 лет. Расширенная гарантия предоставляется только при условии бытового применения и регистрации на сайте [zubr.ru](http://zubr.ru).

На серию **ПРОФЕССИОНАЛ** устанавливается расширенная гарантия 5 лет при условии регистрации на сайте [zubr.ru](http://zubr.ru). Для серии **ПРОФЕССИОНАЛ** разрешается эксплуатация в профессиональных целях, за исключением сверхвысоких нагрузок или тяжелых внешних условий эксплуатации, превышающих нормы, указанные в «Инструкции по эксплуатации».

Расширенная гарантия предоставляется только при условии, если владелец регистрирует инструмент на сайте производителя по адресу [zubr.ru](http://zubr.ru) в разделе «Сервис» в течение 4 недель с момента покупки. Регистрация расширенной гарантии возможна только после подтверждения покупателем согласия на обработку персональных данных, запрашиваемых в процессе регистрации. Сроки гарантии на конкретную модель инструмента можно проверить на сайте производителя по адресу [zubr.ru](http://zubr.ru).

4) Гарантия не распространяется на:

- а) Детали, подверженные рабочему и другим видам естественного износа, а также на неисправности инструмента, вызванные этими видами износа. А также на инструмент, имеющий полную выработку ресурса, сильное внешнее или внутреннее загрязнение.
- б) Неисправности инструмента, вызванные несоблюдением Инструкции по эксплуатации или произошедшие вследствие использования инструмента не по назначению, во время использования в условиях окружающей среды, выходящих за пределы указанных в Инструкции по эксплуатации, ненадлежащих производственных условиях,

вследствие перегрузок или недостаточного, ненадлежащего технического обслуживания или ухода. К безусловным признакам перегрузки изделия относятся, помимо прочего: появление цветов победжалости, одновременный выход из строя ротора и статора, деформация или оплавление деталей и узлов изделия, потемнение или обугливание проводов электродвигателя под действием высокой температуры.

в) При использовании изделия в условиях высокой интенсивности работ и сверхтяжелых нагрузок.

г) На профилактическое и техническое обслуживание инструмента, например: смазку, промывку.

д) Неисправности инструмента вследствие использования принадлежностей, сопутствующих и запасных частей, которые не являются оригинальными принадлежностями/частями **ЗУБР**.

е) На механические повреждения (трещины, сколы и т. д.) и повреждения, вызванные воздействием агрессивных сред, высокой влажности и высоких температур, попаданием инородных предметов в вентиляционные отверстия инструмента, а также повреждения, наступившие вследствие неправильного хранения и коррозии металлических частей.

ж) Принадлежности, быстроснашиваемые части и расходные материалы, вышедшие из строя вследствие нормального износа, такие как: приводные ремни, аккумуляторные блоки, стволы, направляющие ролики, защитные кожухи, цанги, патроны, подошвы, пильные цепи, пильные шины, звездочки, шины, угольные щетки, ножи, пилки, абразивы, сверла, буры, леска для триммера и т. п.

з) Инструмент, в конструкцию которого были внесены изменения или дополнения.

и) Незначительное отклонение от заявленных свойств инструмента, не влияющее на его ценность и возможность использования по назначению.

к) На инструмент, вскрывавшийся или ремонтировавшийся в течение гарантийного срока вне авторизованных сервисных центров. Полный актуальный список авторизованных сервисных центров смотрите на сайте [zubr.ru](http://zubr.ru).



5) Устранение неисправностей, признанных нами как гарантийный случай, осуществляется на выбор компании **ЗУБР** посредством ремонта или замены неисправного инструмента на новый (возможно и на модель следующего поколения). Замененные инструменты и детали переходят в собственность компании.

6) Гарантийные претензии принимаются в течение гарантийного срока. Для этого предъявите или отправьте неисправный инструмент в указанный в документации (актуальный список сервисных центров смотрите на сайте **zubr.ru**) сервисный центр, приложив заполненный гарантийный талон, подтверждающий дату покупки товара и его наименование. Инструмент, переданный дилеру или в сервисный центр в частично или полностью разобранном виде, под

действие гарантии не подпадает. Все риски по передаче и пересылке инструмента дилеру или в сервисный центр несет владелец инструмента.

7) Другие претензии, кроме упомянутого права на бесплатное устранение недостатков инструмента, под действие нашей гарантии не подпадают.

8) После гарантийного ремонта на условиях расширенной гарантии, срок расширенной гарантии инструмента не продлевается и не возобновляется.

9) Для всех электроинструментов обязательно регулярное техническое обслуживание. Периодичность ТО равна сроку службы комплекта угольных щеток.

10) Срок службы изделия составляет 5 лет.

#### ВОЗМОЖНЫЕ НЕИСПРАВНОСТИ И МЕТОДЫ ИХ УСТРАНЕНИЯ

| Неисправность   | Возможная причина   | Действия по устранению                                      |
|---|---|---|
| Изделие не включается   | Разряжена батарея   | Проверьте напряжение и, при необходимости, зарядите батарею |
|   | Переключатель реверса в промежуточном положении             | Переведите переключатель в крайнее положение                |
|   | Неисправен выключатель, двигатель или электронный компонент | Обратитесь в сервисный центр для ремонта или замены         |
|   | Повреждение или заклинивание редуктора                      | Обратитесь в сервисный центр для ремонта или замены         |
| Даже при полном нажатии клавиши включения вал изделия не вращается или не работает на полную мощность | Низкое напряжение батареи                                   | Проверьте напряжение и, при необходимости, зарядите батарею |
|   | Неисправен выключатель, двигатель или электронный компонент | Обратитесь в сервисный центр для ремонта или замены         |
|   | Повреждение или заклинивание редуктора                      | Обратитесь в сервисный центр для ремонта или замены         |
| Изделие остановилось при работе   | Срабатывание термозащиты батареи                            | Дождитесь остывания батареи                                 |
|   | Срабатывание защиты от перегрузки                           | Уменьшите нагрузку  |
|   | Срабатывание защиты от глубокого разряда батареи            | Проверьте напряжение и, при необходимости, зарядите батарею |
|   | Неисправность изделия                                       | Обратитесь в сервисный центр для ремонта                    |
| Низкая эффективность заворачивания / отворачивания  | Приржавевший крепеж, загрязнена или смята резьба            | Замените крепежный элемент                                  |
|   | Детали механизма изношены                                   | Обратитесь в сервисный центр                                |
|   | Недостаточный заряд батареи                                 | Зарядите батарею  |

| Неисправность  | Возможная причина  | Действия по устранению  |
|--|--|---|
| Изделие перегревается  | Интенсивный режим работы, работа с максимальной нагрузкой  | Измените режим работы, снизьте нагрузку                           |
|  | Сгорела обмотка или обрыв в обмотке двигателя  | Обратитесь в сервисный центр для ремонта или замены               |
|  | Засорение вентиляционных отверстий   | Очистите вентиляционные отверстия                                 |
| Батарея быстро разряжается                                   | Интенсивный режим работы, работа с максимальной нагрузкой  | Измените режим работы, снизьте нагрузку                           |
|  | Недостаточный заряд батареи из-за малого времени зарядки   | Увеличьте время зарядки, дождитесь полного заряда (по индикатору) |
|  | Недостаточный заряд из-за снижения емкости батареи   | Замените батарею  |
|  | Недостаточный заряд из-за срабатывания термозащиты батареи (при использовании постороннего зарядного устройства) | Используйте прилагаемое зарядное устройство                       |
|  | Длительное хранение батареи в разряженном состоянии  | Замените батарею  |
|  | Внутреннее замыкание в батарее   | Замените батарею  |
| Батарея не заряжается полностью (до срабатывания индикатора) | Неисправность зарядного устройства   | Обратитесь в сервисный центр для ремонта или замены               |
|  | Внутреннее замыкание в батарее   | Замените батарею  |
|  | Срабатывание термозащиты батареи (при использовании постороннего зарядного устройства)                           | Используйте прилагаемое зарядное устройство                       |
| Не горит светодиод подсветки                                 | Разряжена батарея  | Проверьте напряжение и, при необходимости, зарядите батарею       |
|  | Неисправность светодиода или цепи питания  | Обратитесь в сервисный центр для ремонта или замены               |