

REDMOND

Мультиварка
RMC-M4512

Руководство по эксплуатации



Если вы не получили требуемое качество обслуживания в сервисе, обращайтесь в головной сервисный центр по контактным данным, указанным в условиях гарантийного обслуживания

RUS	6
UKR	18
KAZ	27
ROU	35

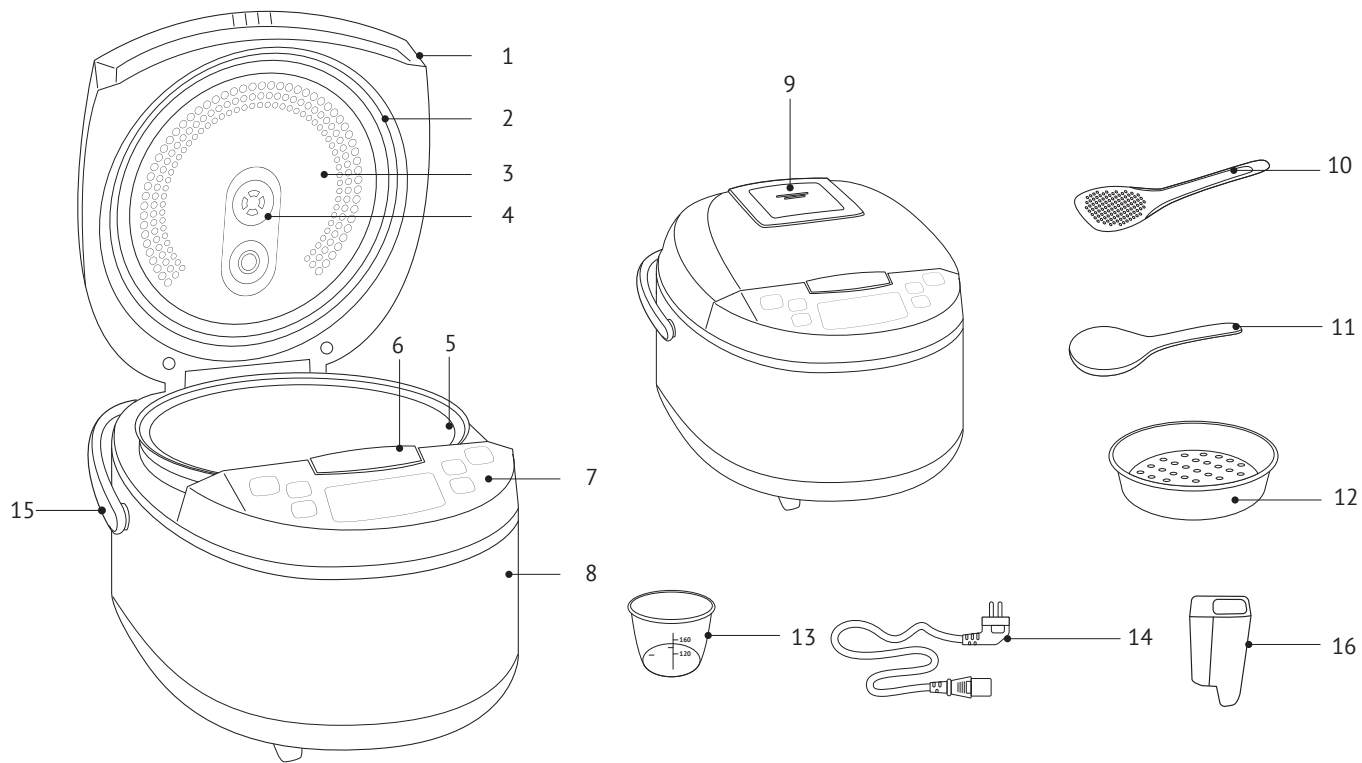


Производитель: «Пауэр Пойнт Инк. Лимитед» №1202 Хай Юн Гэ (В1) Лин Хай Шан Чжуан Сямейлин Футьян, Шеньжень, Китай, 518049. По лицензии REDMOND Индастриал Груп, ЛЛСи Уан Коммерс Плаза, 99 Вашингтон-авеню, сьют 805А, Олбани, Нью-Йорк, 12210, Соединенные Штаты Америки.

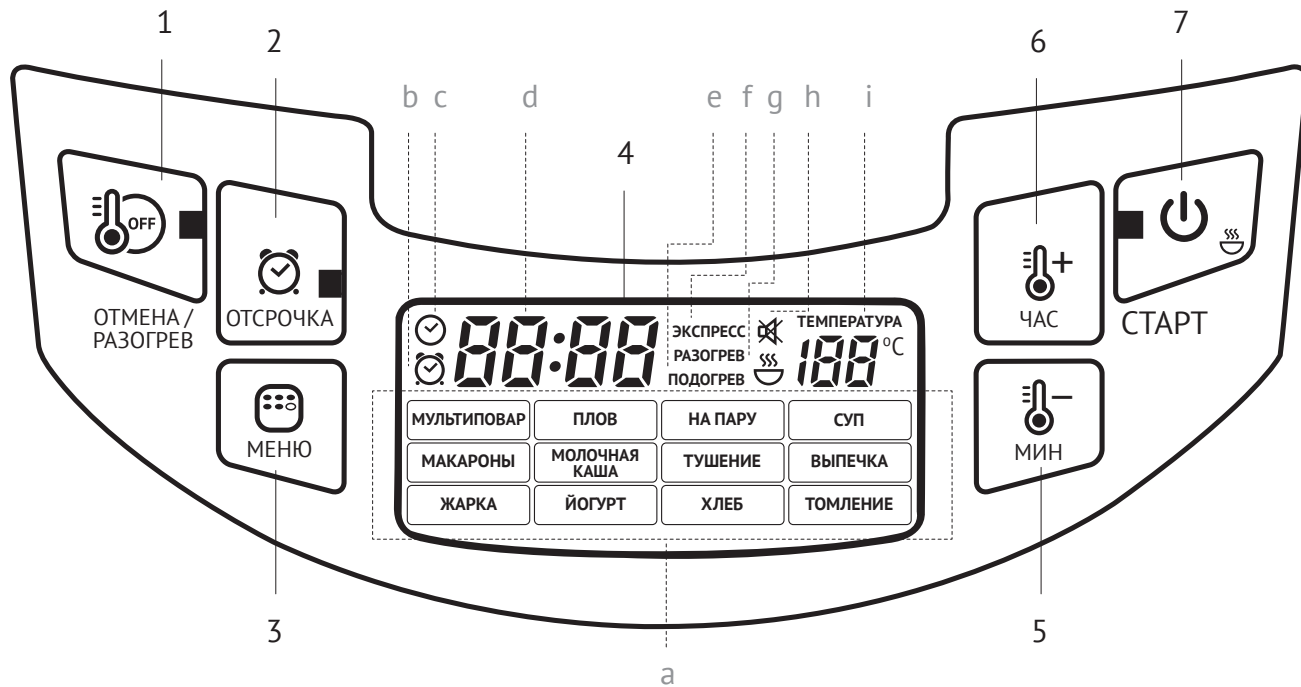
Импортер: ООО «АЛЬФА», 198099, г. Санкт-Петербург, ул. Промышленная, д. 38, корп. 2, литера А.

© REDMOND. Все права защищены. 2017

Воспроизведение, передача, распространение, перевод или другая переработка данного документа или любой его части без предварительного письменного разрешения правообладателя запрещены.



A1



СОДЕРЖАНИЕ

Меры безопасности.....	6	Программа «ВЫПЕЧКА».....	12
Технические характеристики.....	7	Программа «ЖАРКА».....	12
Программы.....	7	Программа «ЙОГУРТ».....	12
Функции.....	7	Программа «ХЛЕБ».....	12
Комплектация.....	7	Программа «ТОМЛЕНИЕ».....	12
Устройство мультиварки.....	8	Программа «ЭКСПРЕСС».....	12
Панель управления.....	8	III. ДОПОЛНИТЕЛЬНЫЕ ВОЗМОЖНОСТИ.....	13
Устройство дисплея.....	8	IV. УХОД ЗА ПРИБОРОМ.....	13
I. ПЕРЕД НАЧАЛОМ ИСПОЛЬЗОВАНИЯ.....	8	Общие правила и рекомендации.....	13
II. ЭКСПЛУАТАЦИЯ МУЛЬТИВАРКИ.....	8	Очистка корпуса.....	13
Настройка часов.....	8	Очистка чаши.....	13
Отключение звуковых сигналов.....	9	Очистка внутренней крышки.....	13
Установка времени приготовления.....	9	Очистка съемного парового клапана.....	13
Отсрочка старта программы.....	9	Удаление конденсата.....	14
Поддержание температуры готовых блюд (автоподогрев).....	9	Очистка рабочей камеры.....	14
Предварительное отключение автоподогрева.....	9	Хранение и транспортировка.....	14
Разогрев блюд.....	9	V. СОВЕТЫ ПО ПРИГОТОВЛЕНИЮ.....	14
Функция «МАСТЕРШЕФ ЛАЙТ».....	9	Ошибки при приготовлении и способы их устранения.....	14
Общий порядок действий при использовании автоматических программ.....	10	Рекомендуемое время приготовления различных продуктов на пару.....	15
Программа «МУЛЬТИПОВАР».....	11	Сводная таблица программ приготовления (заводские установки).....	16
Программа «ПЛОВ».....	11	Рекомендации по использованию температурных режимов в программе «МУЛЬТИПОВАР».....	16
Программа «НА ПАРУ».....	11	VI. ДОПОЛНИТЕЛЬНЫЕ АКСЕССУАРЫ.....	16
Программа «СУП».....	11	VII. ПЕРЕД ОБРАЩЕНИЕМ В СЕРВИС-ЦЕНТР.....	17
Программа «МАКАРОНЫ».....	11	VIII. ГАРАНТИЙНЫЕ ОБЯЗАТЕЛЬСТВА.....	17
Программа «МОЛОЧНАЯ КАША».....	11		
Программа «ТУШЕНИЕ».....	12		

УВАЖАЕМЫЙ ПОКУПАТЕЛЬ!

Благодарим вас за то, что отдали предпочтение бытовой технике REDMOND.


REDMOND – это качество, надежность и неизменно внимательное отношение к потребностям клиентов. Надеемся, что вам понравится продукция компании и вы также будете выбирать наши изделия в будущем.

Мультиварка REDMOND RMC-M4512 – современный многофункциональный прибор нового поколения для приготовления пищи.

Хотите узнать больше? Посетите наш сайт www.redmond.company.

Здесь вы найдете самую актуальную информацию о предлагаемой технике и ожидаемых новинках, сможете получить консультацию онлайн, а также заказать продукцию REDMOND и оригинальные аксессуары к ней в нашем интернет-магазине.

Служба поддержки пользователей REDMOND в России: 8-800-200-77-21 (звонок по России бесплатный).

 *Прежде чем использовать данное изделие, внимательно прочитайте руководство по эксплуатации и сохраните его в качестве справочника. Правильное использование прибора значительно продлит срок его службы.*

Меры безопасности и инструкции, содержащиеся в данном руководстве, не охватывают все возможные ситуации, которые могут возникнуть в процессе эксплуатации прибора. При работе с устройством пользователь должен руководствоваться здравым смыслом, быть осторожным и внимательным.

МЕРЫ БЕЗОПАСНОСТИ

- Производитель не несет ответственности за повреждения, вызванные несоблюдением требований по технике безопасности и правил эксплуатации изделия.
- Данный электроприбор представляет собой многофункциональное устройство для приготовления пищи в бытовых условиях и может применяться в квартирах, загородных домах, гостиничных номерах, бытовых помещениях магазинов, офисов или в других подобных условиях непромышленной эксплуатации. Промышленное или любое другое нецелевое использование устройства будет считаться нарушением

условий надлежащей эксплуатации изделия. В этом случае производитель не несет ответственности за возможные последствия.

- Перед подключением устройства к электросети проверьте, совпадает ли ее напряжение с номинальным напряжением питания прибора (см. технические характеристики или заводскую табличку изделия).
- Используйте удлинитель, рассчитанный на потребляемую мощность прибора – несоответствие параметров может привести к короткому замыканию или возгоранию кабеля.
- Подключайте прибор только к розеткам, имеющим заземление – это обязательное требование защиты от поражения электрическим током. Используйте удлинитель, убедитесь, что он также имеет заземление.

STOP *ВНИМАНИЕ! Во время работы прибора его корпус, чаша и металлические детали нагреваются! Будьте осторожны! Используйте кухонные рукавицы. Во избежание ожога горячим паром не наклоняйтесь над устройством при открывании крышки.*

- Выключайте прибор из розетки после использования, а также во время его очистки или перемещения. Извлекайте электрошнур сухими руками, удерживая его за штепсель, а не за провод.
- Не протягивайте шнур электропитания в дверных проемах или вблизи источников тепла. Следите за тем, чтобы электрошнур не перекручивался и не перегибался, не соприкасался с острыми предметами, углами и кромками мебели.

STOP *ПОМНИТЕ: случайное повреждение кабеля электропитания может привести к неполадкам, которые не соответствуют условиям гарантии, а также к поражению электротоком. При повреждении шнура питания его замену, во избежание опасности, должен производить изготовитель, сервисная служба или аналогичный квалифицированный персонал.*

- Не устанавливайте прибор на мягкую поверхность, не накрывайте его во время работы – это может привести к перегреву и поломке устройства.
- Запрещена эксплуатация прибора на открытом воздухе – попадание влаги или посторонних предметов внутрь корпуса устройства может привести к его серьезным повреждениям.
- Перед очисткой прибора убедитесь, что он отключен от электросети и полностью остыл. Строго следуйте инструкциям по очистке прибора.

STOP *ЗАПРЕЩАЕТСЯ погружать корпус прибора в воду или помещать его под струю воды!*

- Прибор не предназначен для использования лицами (включая детей) с пониженными физическими, психическими или умственными способностями или при отсутствии у них опыта или знаний, если они не находятся под контролем или не проинструктированы об использовании данного прибора лицом, ответственным за их безопасность. Дети должны находиться под присмотром для недопущения игры с прибором.
- Запрещены самостоятельный ремонт прибора или внесение изменений в его конструкцию. Ремонт прибора должен производиться исключительно специалистом авторизованного сервис-центра. Непрофессионально выполненная работа может привести к поломке прибора, травмам и повреждению имущества.

STOP *ВНИМАНИЕ! Запрещено использование прибора при любых неисправностях!*

Технические характеристики

Модель.....	RMC-M4512
Мощность.....	860-1000 Вт
Напряжение.....	220-240 В, 50 Гц
Защита от поражения электротоком.....	класс I
Объем чаши.....	5 л
Покрывание чаши.....	антипригарное, керамическое
Дисплей.....	светодиодный
Паровой клапан.....	съемный
Внутренняя крышка.....	съемная

Программы

1. МУЛЬТИПОВАР
2. ПЛОВ
3. НА ПАРУ
4. СУП
5. МАКАРОНЫ
6. МОЛОЧНАЯ КАША
7. ТУШЕНИЕ
8. ВЫПЕЧКА
9. ЖАРКА
10. ЙОГУРТ
11. ХЛЕБ
12. ТОМЛЕНИЕ
13. ЭКСПРЕСС

Функции

«МАСТЕРШЕФ ЛАЙТ» (настройка времени и температуры приготовления в процессе работы программы).....	есть
Поддержание температуры готовых блюд (автоподогрев).....	до 12 часов
Предварительное отключение автоподогрева.....	есть
Разогрев блюд.....	до 12 часов
Отсрочка старта.....	до 24 часов
Отключение звуковых сигналов.....	есть

Комплектация

Мультиварка.....	1 шт.
Чаша RB-C502.....	1 шт.
Контейнер для приготовления на пару.....	1 шт.
Черпак.....	1 шт.
Плоская ложка.....	1 шт.
Мерный стакан.....	1 шт.

Щипцы для чаши	1 шт.
Шнур электропитания.....	1 шт.
Книга рецептов	1 шт.
Держатель для черпака/ложки.....	1 шт.
Руководство по эксплуатации.....	1 шт.
Сервисная книжка	1 шт.

Производитель имеет право на внесение изменений в дизайн, комплектацию, а также в технические характеристики изделия в ходе совершенствования своей продукции без дополнительного уведомления об этих изменениях.

Устройство мультиварки (схема А1, стр. 3)

1. Крышка прибора
2. Уплотнительное кольцо
3. Съёмная внутренняя крышка
4. Отверстие для выхода пара
5. Чаша
6. Кнопка открытия крышки
7. Панель управления с дисплеем
8. Корпус
9. Съёмный паровой клапан
10. Плоская ложка
11. Черпак
12. Контейнер для приготовления на пару
13. Мерный стакан
14. Шнур электропитания
15. Ручка для переноски
16. Держатель для черпака/ложки

Панель управления (схема А2, стр. 4)

1. Кнопка «Отмена/Разогрев» – включение/отключение функции разогрева, прерывание работы программы приготовления, сброс пользовательских настроек.
2. Кнопка «Отсрочка» – включение режима установки отсрочки старта.
3. Кнопка «Меню» – выбор автоматической программы приготовления.
4. Дисплей.
5. Кнопка «Мин/–» – выбор значения минут в режимах установки времени приготовления и отсрочки старта.
6. Кнопка «Час/+» – выбор значения часов в режимах установки времени приготовления и отсрочки старта.
7. Кнопка «Старт» – включение заданного режима приготовления.

Устройство дисплея (схема А2, стр. 4)

- a. Индикаторы автоматических программ.
- b. Индикатор режима отсрочки старта.
- c. Индикатор режима приготовления.
- d. Индикатор значения времени.
- e. Индикаторы режима автоподогрева.
- f. Индикатор программы «ЭКСПРЕСС».
- g. Индикатор режима разогрева.
- h. Индикатор отключения звуковых сигналов.
- i. Индикатор значения температуры.

I. ПЕРЕД НАЧАЛОМ ИСПОЛЬЗОВАНИЯ

Аккуратно достаньте изделие и его комплектующие из коробки. Удалите все упаковочные материалы и рекламные наклейки.



Обязательно сохраните на месте предупреждающие наклейки, наклейки-указатели (при наличии) и табличку с серийным номером изделия на его корпусе!

После транспортировки или хранения при низких температурах необходимо выдержать прибор при комнатной температуре не менее двух часов перед включением.

Протрите корпус устройства влажной тканью и промойте чашу, дайте им просохнуть. Во избежание появления постороннего запаха при первом использовании прибора произведите его полную очистку.

Установите прибор на твердую ровную горизонтальную поверхность так, чтобы выходящий из парового клапана горячий пар не попадал на обои, декоративные покрытия, электронные приборы и другие предметы или материалы, которые могут пострадать от повышенной влажности и температуры.

Перед приготовлением убедитесь в том, что внешние и видимые внутренние части мультиварки не имеют повреждений, сколов и других дефектов. Между чашей и нагревательным элементом не должно быть посторонних предметов.

II. ЭКСПЛУАТАЦИЯ МУЛЬТИВАРКИ

Настройка часов

Подключите прибор к электросети. Нажмите и удерживайте кнопку «Час/+» или «Мин/–». Индикатор текущего времени на дисплее начнет мигать. Для установки значения часов нажимайте кнопку «Час/+», минут – кнопку «Мин/–». Увеличение значения часов и минут происходят независимо друг от друга. По достижении максимального значения установка продолжится с начала диапазона. Для быстрого изменения значения нажмите и удерживайте нужную кнопку. По завершении установки текущего времени в течение 5 секунд не нажимайте кнопки на панели. Настройки будут сохранены автоматически.

Отключение звуковых сигналов

Для отключения звуковых сигналов нажмите и удерживайте кнопку «Меню» в любом режиме. На дисплее загорится индикатор отключения звуковых сигналов. Для включения звуковых сигналов повторно нажмите и удерживайте кнопку «Меню».

Установка времени приготовления

В мультиварке можно самостоятельно устанавливать время приготовления для каждой программы, кроме программы «ЭКСПРЕСС». Шаг изменения и возможный диапазон задаваемого времени зависят от выбранной программы приготовления.

После выбора автоматической программы и нажатия кнопки «Меню» используйте кнопку «Час/+», чтобы установить значение часов, и кнопку «Мин/-» – для установки значения минут. Изменения значений часов и минут происходят независимо друг от друга. По достижении максимального значения параметра установка продолжится с начала диапазона. Для быстрого изменения значения нажмите и удерживайте нужную кнопку.

i *В некоторых автоматических программах отсчет установленного времени приготовления начинается только после выхода прибора на заданную рабочую температуру. Например, если залить холодную воду и установить в программе «НА ПАРУ» время приготовления 5 минут, то запуск программы и обратный отсчет заданного времени приготовления начнется только после закипания воды и образования достаточно плотного пара в чаше. В программе «МАКАРОНЫ» отсчет установленного времени приготовления начинается после закипания воды и повторного нажатия кнопки «Старт».*

Отсрочка старта программы

Функция «Отсрочка старта» позволяет задать время, к которому блюдо должно быть готово (с учетом времени работы программы). Максимальное время отсрочки старта составляет 24 часа. Время отсрочки старта по умолчанию составляет время работы программы и время, необходимое мультиварке для выхода на рабочие параметры (если это предусмотрено заводскими настройками программы). Шаг установки времени отсрочки старта – 1 минута.

Для изменения времени отсрочки старта после подтверждения выбора автоматической программы нажмите кнопку «Отсрочка». Для увеличения значения часов нажимайте кнопку «Час/+». Для изменения значения минут – кнопку «Мин/-». Изменения значений часов и минут происходят независимо друг от друга. По достижении максимального значения параметра установка продолжится с начала диапазона. Для быстрого изменения значения нажмите и удерживайте нужную кнопку.

i *Во время работы функции «Отсрочка старта» на дисплее отображается значение текущего времени. Чтобы увидеть время готовности блюда, нажмите и удерживайте кнопку «Отсрочка». Функция отсрочки старта доступна для всех автоматических программ приготовления, за исключением программ «ЖАРКА», «МАКАРОНЫ» и «ЭКСПРЕСС».*



Не рекомендуется использовать функцию «Отсрочка старта», если рецепт содержит скоропортящиеся продукты (яйца, свежее молоко, мясо, сыр и т. д.).

Поддержание температуры готовых блюд (автоподогрев)

Данная функция включается автоматически сразу по завершении работы программы приготовления и может поддерживать температуру готового блюда в пределах 70-75°C в течение 12 часов. При действующем автоподогреве светится индикатор кнопки «Отмена/Разогрев», на дисплее отображаются индикатор Подогрев и прямой отсчет времени работы в данном режиме. При необходимости автоподогрев можно выключить, нажав и удерживая несколько секунд кнопку «Отмена/Разогрев».

Предварительное отключение автоподогрева

Включение автоподогрева по окончании работы программы приготовления бывает не всегда желательно. С учетом этого, в мультиварке предусмотрена возможность заблаговременного отключения данной функции во время работы функции «Отсрочка старта» или основной программы приготовления. Для этого во время работы программы нажмите кнопку «Старт». Чтобы снова включить автоподогрев, повторно нажмите кнопку «Старт».



Функция автоподогрева недоступна при использовании программ «ЙОГУРТ», «МАКАРОНЫ», «ЭКСПРЕСС» и при установке в программе «МУЛЬТИПОВАР» температуры приготовления ниже 80°C.

Разогрев блюд

Мультиварку можно использовать для разогрева холодных блюд. Для этого:

1. Переложите продукты в чашу, установите ее в корпус мультиварки.
2. Закройте крышку, подключите прибор к электросети.
3. Нажмите и удерживайте несколько секунд кнопку «Отмена/Разогрев». Загорятся соответствующие индикаторы на дисплее и кнопке. Таймер начнет прямой отсчет времени разогрева.

Прибор разогреет блюдо до 70-75°C и будет поддерживать его в горячем состоянии в течение 12 часов. При необходимости разогрев можно остановить, нажав и удерживая несколько секунд кнопку «Отмена/Разогрев», пока не погаснут соответствующие индикаторы.



Благодаря функциям автоподогрева и разогрева мультиварка может сохранять продукт горячим до 12 часов, однако мы не рекомендуем оставлять блюдо в горячем состоянии более чем на два-три часа, так как иногда это может привести к изменению его вкусовых качеств.

Функция «МАСТЕРШЕФ ЛАЙТ»

Откройте для себя еще больше возможностей для кулинарного творчества с новой функцией «МАСТЕРШЕФ ЛАЙТ»! Если программа «МУЛЬТИПОВАР» позволяет задавать параметры работы программы до ее запуска, то, используя функцию «МАСТЕРШЕФ ЛАЙТ», вы сможете изменять настройки прямо в процессе приготовления.

Вы всегда сможете настроить работу любой программы так, чтобы она соответствовала именно вашим пожеланиям. Выкипает суп? Молочная каша «убегает»? Овощи на пару готовятся слишком долго? Измените температуру или время приготовления, не прерывая работу программы, как если бы вы готовили на плите или в духовом шкафу.

i Вы можете использовать функцию «МАСТЕРШЕФ ЛАЙТ» только во время приготовления. Во время использования программы «ЭКСПРЕСС», работы функции «Отсрочка старта» и ожидания выхода на рабочие параметры функция «МАСТЕРШЕФ ЛАЙТ» недоступна.

Изменение температуры при использовании функции «МАСТЕРШЕФ ЛАЙТ» возможно в диапазоне от 35 до 170°C с шагом в 1°C. Возможный диапазон времени приготовления зависит от выбранной программы. Шаг изменения – 1 минута.

💡 Функция «МАСТЕРШЕФ ЛАЙТ» может оказаться особенно полезной, если вы готовите блюда по сложным рецептам, требующим сочетания различных программ приготовления (например, при приготовлении голубцов, бефстроганова, супов и пасты по различным рецептам, джема и т. д.).

Для изменения температуры приготовления:

1. Во время работы программы приготовления нажмите кнопку «Меню». Индикатор значения температуры на дисплее начнет мигать.
2. Установите желаемую температуру. Для увеличения температуры нажимайте кнопку «Час/+», для уменьшения – кнопку «Мин/-». Для быстрого изменения нажмите и удерживайте нужную кнопку. По достижении максимального (минимального) значения установка продолжится с начала диапазона.
3. Не нажимайте кнопки на панели управления в течение 5 секунд. Изменения будут сохранены автоматически.

i Для защиты от перегрева при установке температуры приготовления выше 130°C максимальное время работы программы ограничивается двумя часами (кроме программ «ВЫПЕЧКА»). При использовании автоматической программы «ЙОГУРТ» функция изменения температуры приготовления недоступна.

Для изменения времени приготовления:

1. Во время работы программы приготовления дважды нажмите кнопку «Меню». Индикатор значения времени на дисплее начнет мигать.
2. Установите желаемое время приготовления. Для увеличения значения с шагом в 1 час нажимайте кнопку «Час/+», с шагом в 1 минуту – кнопку «Мин/-». Изменения значений часов и минут происходят независимо друг от друга. По достижении максимального значения установка продолжится с начала диапазона. Для быстрого изменения значения нажмите и удерживайте нужную кнопку.
3. Не нажимайте кнопки на панели управления в течение 5 секунд. Изменения будут сохранены автоматически.

i Если установить значение времени приготовления 00:00, работа программы будет остановлена.

Общий порядок действий при использовании автоматических программ

1. Подготовьте (отмерьте) необходимые ингредиенты.
2. Разместите ингредиенты в чаше мультиварки в соответствии с программой приготовления и вставьте ее в корпус прибора. Следите за тем, чтобы все ингредиенты, включая жидкость, находились ниже максимальной отметки на внутренней поверхности чаши. Убедитесь, что чаша установлена без перекосов и плотно соприкасается с нагревательным элементом.
3. Закройте крышку мультиварки до щелчка. Подключите прибор к электросети.
4. Для выхода из режима ожидания нажмите кнопку «Меню». Выберите необходимую программу приготовления с помощью кнопок «Час/+» и «Мин/-» (соответствующий индикатор программы на дисплее будет мигать). Подтвердите выбор программы повторным нажатием кнопки «Меню».

i В программе «МУЛЬТИПОВАР» после подтверждения выбора программы вы можете установить желаемую температуру приготовления. Для увеличения значения, установленного по умолчанию, используйте кнопку «Час/+», для уменьшения – кнопку «Мин/-». Для завершения настройки температуры нажмите кнопку «Меню».

5. Для изменения времени приготовления, установленного по умолчанию, используйте кнопки «Час/+» и «Мин/-».
6. При необходимости установите время отсрочки старта.

i Функция «Отсрочка старта» недоступна при использовании программ «ЖАРКА», «МАКАРОНЫ» и «ЭКСПРЕСС».

7. Для запуска программы приготовления нажмите кнопку «Старт». Загорятся индикаторы кнопок «Старт» и «Отмена/Разогрев». Обратный отсчет времени приготовления, в зависимости от выбранной программы приготовления, начнется сразу после нажатия кнопки «Старт» или по достижении необходимой температуры в чаше.

i При необходимости можно заранее отключить функцию автоподогрева, нажав кнопку «Старт». Погаснет индикатор кнопки «Отмена/Разогрев». Повторное нажатие кнопки «Старт» снова включит данную функцию. Функция автоподогрева недоступна при использовании программ «ЙОГУРТ» и «ЭКСПРЕСС».

8. О завершении программы приготовления вас оповестит звуковой сигнал, на дисплее появится надпись End. Далее, в зависимости от выбранной программы или текущих настроек, прибор перейдет в режим автоподогрева (горит индикатор кнопки «Отмена/Разогрев») и надпись Подогрев на дисплее) или в режим ожидания.
9. Чтобы отменить введенную программу, прервать процесс приготовления или автоподогрев, нажмите и удерживайте несколько секунд кнопку «Отмена/Разогрев».

📖 Для получения качественного результата предлагаем воспользоваться рецептами по приготовлению блюд из прилагаемой к мультиварке кулинарной книги, разработанной специально для этой модели. Соответствующие рецепты вы также можете найти на сайте www.redmond.company.

i Если, по вашему мнению, вам не удалось достичь желаемого результата на обычных автоматических программах, используйте универсальную программу «МУЛЬТИПОВАР», которая открывает огромные возможности для ваших кулинарных экспериментов.

Программа «МУЛЬТИПОВАР»

Данная программа предназначена для приготовления блюд по заданным пользователем параметрам температуры и времени приготовления. Благодаря программе «МУЛЬТИПОВАР» мультиварка сможет заменить целый ряд кухонных приборов и позволит приготовить блюдо практически по любому заинтересовавшему вас рецепту, найденному в старой кулинарной книге или взятому из Интернета.

i Если температура приготовления блюда не превышает 80°C, функция автоподогрева будет отключена без возможности включения вручную.

По умолчанию в программе «МУЛЬТИПОВАР» время приготовления составляет 30 минут, температура приготовления – 100°C. Диапазон ручной установки температуры в программе составляет от 35-170°C с шагом в 5°C. Диапазон ручной установки времени – от 2 минут до 15 часов с шагом в 1 минуту.

! **ВНИМАНИЕ!** В целях безопасности при установке температуры более 130°C время приготовления будет ограничено двумя часами.

i В программе «МУЛЬТИПОВАР» возможно приготовление множества различных блюд. Воспользуйтесь прилагаемой кулинарной книгой от наших профессиональных поваров либо специальной таблицей рекомендованных температур для приготовления различных блюд и продуктов. Также вы можете найти нужные рецепты на сайте www.redmond.compy.

Программа «ПЛОВ»

Программа предназначена для приготовления различных видов плова. По умолчанию время приготовления в программе составляет 35 минут. Возможна ручная установка времени приготовления в диапазоне от 10 минут до 2 часов с шагом в 5 минут.

Программа «НА ПАРУ»

Предназначена для приготовления мяса, птицы, рыбы, овощей и многокомпонентных блюд на пару. По умолчанию время приготовления в программе составляет 30 минут. Возможна ручная установка времени приготовления в диапазоне от 10 минут до 2 часов с шагом в 5 минут.

Для приготовления в данной программе используйте специальный контейнер (входит в комплект):

1. Налейте в чашу 400-800 мл воды. Установите в чашу контейнер для приготовления на пару.
2. Отмерьте и подготовьте продукты согласно рецепту, равномерно разложите их в контейнере и вставьте чашу в корпус прибора. Убедитесь, что чаша плотно соприкасается с нагревательным элементом.

3. Следуйте указаниям пунктов 3-8 общего порядка действий при использовании автоматических программ.

i После закипания воды и достижения достаточной плотности пара в чаше прибор подаст звуковой сигнал. Начнется обратный отсчет времени работы программы приготовления.

! Если вы не используете автоматические настройки времени в данной программе, обратитесь к таблице «Рекомендуемое время приготовления различных продуктов на пару».

Программа «СУП»

Предназначена для приготовления бульонов, заправочных, овощных и холодных супов из мяса, рыбы, птицы или овощей.

По умолчанию время приготовления в программе составляет 40 минут. Возможна ручная установка времени приготовления в диапазоне от 20 минут до 8 часов с шагом в 5 минут.

i Незадолго до выхода на рабочие параметры прибор подаст звуковой сигнал. Откройте крышку прибора и снимите пенку с супа.

Программа «МАКАРОНЫ»

Программа предусматривает доведение воды до кипения, загрузку ингредиентов и их дальнейшее приготовление. О моменте закипания воды и необходимости загрузки продуктов вас оповестит звуковой сигнал. Обратный отсчет времени приготовления начнется после повторного нажатия кнопки «Старт».

По умолчанию время приготовления в программе составляет 8 минут. Возможна ручная установка времени приготовления в диапазоне от 2 минут до 1 часа с шагом в 1 минуту. Функции «Отсрочка старта» и «Автоподогрев» в данной программе недоступны.

! При приготовлении некоторых продуктов (например, макарон,пельменей и др.) образуется пена. Для предотвращения ее возможного вытекания за пределы чаши можно открыть крышку через несколько минут после загрузки продуктов в кипящую воду.

Программа «МОЛОЧНАЯ КАША»

Предназначена для приготовления каши с использованием пастеризованного молока малой жирности.

По умолчанию время приготовления в программе составляет 25 минут. Возможна ручная установка времени приготовления в диапазоне от 5 минут до 1 часа 30 минут с шагом в 1 минуту.

Чтобы избежать выкипания молока и получить необходимый результат, рекомендуется перед приготовлением выполнять следующие действия:

- тщательно промывать все цельнозерновые крупы (рис, греча, пшено и т. п.), пока сливаемая в процессе вода не станет прозрачной;
- перед приготовлением смазывать чашу мультиварки сливочным маслом;

- строго соблюдать пропорции, отмеряя ингредиенты согласно указаниям из книги рецептов (уменьшать или увеличивать количество ингредиентов строго пропорционально);
- при использовании цельного молока разбавлять его питьевой водой в пропорции 1:1.

i Свойства молока и круп, в зависимости от производителя и места происхождения, могут различаться, что иногда сказывается на результатах приготовления.

Если желаемый результат в программе «МОЛОЧНАЯ КАША» не был достигнут, воспользуйтесь универсальной программой «МУЛЬТИПОВАР». Оптимальная температура приготовления молочной каши составляет 95°C. Количество ингредиентов и время приготовления установите согласно рецепту.

Программа «ТУШЕНИЕ»

Предназначена для приготовления гуляша, жаркого и рагу.

По умолчанию время приготовления в программе составляет 1 час. Возможна ручная установка времени приготовления в диапазоне от 20 минут до 12 часов с шагом в 5 минут.

Программа «ВЫПЕЧКА»

Предназначена для приготовления кексов, запеканок и пирогов из дрожжевого теста.

По умолчанию время приготовления в программе составляет 50 минут. Возможна ручная установка времени приготовления в диапазоне от 20 минут до 4 часов с шагом в 10 минут.

💡 Готовность бисквита можно проверить, воткнув в него деревянную палочку (зубочистку). Если ее вынуть и на ней не останется налипшего теста – бисквит готов.

При приготовлении выпечки рекомендуется отключать функцию автоматического подогрева блюда. Готовый продукт вынимайте из мультиварки сразу по готовности, чтобы он не стал влажным. Если это невозможно, допускается оставить продукт в мультиварке на небольшой срок при включенном автоподогреве.

Программа «ЖАРКА»

Предназначена для жарки мяса, птицы, рыбы и многокомпонентных блюд.

По умолчанию время приготовления в программе составляет 15 минут. Возможна ручная установка времени приготовления в диапазоне от 5 минут до 1 часа с шагом в 1 минуту. Функция отсрочки старта в данной программе недоступна.

i По достижении заданной температуры приготовления прибор подаст звуковой сигнал.

Во избежание пригорания ингредиентов рекомендуем следовать инструкциям из книги рецептов и периодически помешивать содержимое чаши. Перед повторным использованием программы «ЖАРКА» дайте прибору полностью остыть. Рекомендуется обжаривать продукты с открытой крышкой – это позволит добиться хрустящей корочки.

Программа «ЙОГУРТ»

Предназначена для приготовления домашних йогуртов и расстойки теста. По умолчанию время приготовления в программе составляет 8 часов. Возможна ручная установка вре-

мени приготовления в диапазоне от 30 минут до 12 часов с шагом в 30 минут. При закладке ингредиентов следите за тем, чтобы они занимали не более половины полезного объема чаши. Функция автоподогрева в данной программе недоступна.

i Для приготовления йогуртов вы можете использовать специальный комплект баночек для йогурта REDMOND RAM-G1 (приобретается отдельно).

Программа «ХЛЕБ»

Рекомендуется для выпечки различных видов хлеба из пшеничной муки и с добавлением ржаной муки. Программа предусматривает полный цикл приготовления от расстойки теста до выпечки. По умолчанию в программе время приготовления составляет 3 часа. Возможна ручная установка времени приготовления в диапазоне от 10 минут до 6 часов с шагом установки в 5 минут.

Максимальное время работы функции «Автоподогрев» в данной программе ограничено тремя часами. Не рекомендуется использование функции «Отсрочка старта», так как это может повлиять на качество выпечки.

Следует учитывать, что в течение первого часа работы программы идет расстойка теста, а затем – непосредственно выпекание. Перед тем как использовать муку, ее рекомендуется просеять для насыщения кислородом и устранения примесей. Для сокращения времени и упрощения приготовления рекомендуем использовать готовые смеси для приготовления хлеба.

i При закладке ингредиентов следите за тем, чтобы они занимали не более половины полезного объема чаши.

При установке времени выпекания менее 1 часа после нажатия кнопки «Старт» начнется процесс выпекания. Чтобы хлеб пропекся равномерно, его необходимо перевернуть после подачи прибором звукового сигнала.

⚠ ВНИМАНИЕ! Используйте кухонные рукавицы для извлечения хлеба из прибора.

Не открывайте крышку мультиварки на этапе расстойки теста! От этого зависит качество выпекаемого продукта.

Программа «ТОМЛЕНИЕ»

Программа предназначена для приготовления тушенки и рульки.

По умолчанию время приготовления в программе составляет 3 часа. Возможна ручная установка времени приготовления в диапазоне от 5 минут до 12 часов с шагом в 10 минут.

Программа «ЭКСПРЕСС»

Программа предназначена для приготовления риса и рассыпчатых каш на воде. Программа предусматривает автоматическое отключение после полного выкипания воды. Возможность ручной установки времени приготовления, а также функции «Отсрочка старта» и «Автоподогрев» в данной программе недоступны.

Для запуска программы приготовления в режиме ожидания нажмите кнопку «Старт». Загорятся индикаторы режима приготовления и подсветка кнопки «Старт». Начнется выполнение установленной программы.



Если при использовании автоматических программ желаемый результат не был достигнут, обратитесь к разделу «Советы по приготовлению», где вы сможете найти ответы на наиболее часто возникающие вопросы и получить необходимые рекомендации.

III. ДОПОЛНИТЕЛЬНЫЕ ВОЗМОЖНОСТИ

- Расстойка теста
- Приготовление фондю
- Приготовление во фритюре
- Приготовление творога, сыра
- Приготовление детского питания
- Стерилизация посуды
- Пастеризация жидких продуктов

IV. УХОД ЗА ПРИБОРОМ

Общие правила и рекомендации

- Перед первым использованием прибора, а также для удаления запаха пищи в мультиварке после приготовления рекомендуем обработать в ней в течение 15 минут половину лимона в программе «НА ПАРУ».
- Не следует оставлять в закрытой мультиварке чашу с приготовленной пищей или наполненную водой больше чем на 24 часа. Чашу с готовым блюдом вы можете хранить в холодильнике и при необходимости разогреть пищу в мультиварке, используя функцию разогрева.
- Если вы не используете прибор длительное время, отключите его от электросети. Рабочая камера, включая нагревательный диск, чаша, внутренняя крышка и паровой клапан должны быть чистыми и сухими.
- Прежде чем приступать к очистке изделия, убедитесь, что оно отключено от электросети и полностью остыло. Для очистки используйте мягкую ткань и деликатные средства для мытья посуды.



ЗАПРЕЩАЕТСЯ использование при очистке прибора грубых салфеток или губок, абразивных паст. Также недопустимо использование любых химически агрессивных или других веществ, не рекомендованных для применения с предметами, контактирующими с пищей. **ЗАПРЕЩАЕТСЯ** погружать корпус прибора в воду или помещать его под струю воды!

- Будьте аккуратны при очистке резиновых деталей мультиварки: их повреждение или деформация может привести к неправильной работе прибора.
- Корпус изделия можно очищать по мере загрязнения. Чашу, внутреннюю крышку и съемный паровой клапан необходимо очищать после каждого использования прибора. Конденсат, образующийся в процессе приготовления пищи в мультиварке, удаляй-

те после каждого использования устройства. Внутренние поверхности рабочей камеры очищайте по необходимости.

Очистка корпуса

Очищайте корпус изделия мягкой влажной кухонной салфеткой или губкой. Возможно применение деликатного чистящего средства. Во избежание возможных подтеков от воды и разводов на корпусе рекомендуем протереть его поверхность насухо.

Очистка чаши

Вы можете очищать чашу как вручную, используя мягкую губку и средство для мытья посуды, так и в посудомоечной машине (в соответствии с рекомендациями ее производителя).

При сильном загрязнении налейте в чашу теплой воды и оставьте на некоторое время отмокать, после чего произведите очистку. Обязательно протрите внешнюю поверхность чаши насухо, прежде чем установить ее в корпус мультиварки.

При регулярной эксплуатации чаши возможно полное или частичное изменение цвета ее внутреннего антипригарного покрытия. Само по себе это не является признаком дефекта чаши.

Очистка внутренней крышки

1. Откройте крышку мультиварки.
2. В нижней части внутренней стороны крышки одновременно нажмите к центру два пластмассовых фиксатора. Не прилагая усилия, потяните внутреннюю крышку немного на себя и вниз, чтобы она отсоединилась от основной крышки.
3. Протрите поверхности обеих крышек влажной кухонной салфеткой или губкой. При необходимости вымойте снятую крышку под струей воды, используя средство для мытья посуды. Использовать посудомоечную машину в данном случае не следует.
4. Вытрите обе крышки насухо.
5. Вставьте крышку в верхние пазы. Совместите съемную крышку с основной крышкой. С небольшим усилием нажмите на фиксаторы до щелчка.

Очистка съемного парового клапана

Паровой клапан установлен в специальном гнезде на верхней крышке прибора и состоит из внешнего и внутреннего кожухов.

1. Аккуратно потяните внешний кожух за выступ в углублении крышки вверх и на себя.
2. Надавите на пластмассовый фиксатор на нижней стороне клапана и снимите внутренний кожух.
3. При необходимости аккуратно извлеките резинки клапана. Промойте все части клапана.
4. Проведите сборку в обратном порядке: вставьте резинки на место, совместите фиксаторы основной части клапана с соответствующими петлями на внутреннем кожухе и совместите кожухи до щелчка. Плотно установите паровой клапан в гнездо на крышке прибора.

⚠ ВНИМАНИЕ! Во избежание деформации резинки клапана не скручивайте и не вытягивайте ее при снятии, очистке и установке.

Удаление конденсата

В данной модели конденсат скапливается в специальной полости на корпусе прибора вокруг чаши. После каждого использования мультиварки удаляйте оставшийся в полости вокруг чаши конденсат с помощью кухонной салфетки.

Очистка рабочей камеры

При строгом соблюдении указаний данного руководства вероятность попадания жидкости, частичек пищи или мусора внутрь рабочей камеры прибора минимальна. Если существенное загрязнение все же произошло, следует очистить поверхности рабочей камеры во избежание некорректной работы или поломки прибора.

⚠ Прежде чем очищать рабочую камеру мультиварки, убедитесь, что прибор отключен от электросети и полностью остыл!

Боковые стенки рабочей камеры, поверхность нагревательного диска и кожух центрального термодатчика (расположен в середине нагревательного диска) можно очистить увлажненной (не мокрой!) губкой или салфеткой. Если вы применяете моющее средство, необходимо тщательно удалить его остатки, чтобы исключить появление нежелательного запаха при последующем приготовлении пищи.

При попадании инородных тел в углубление вокруг центрального термодатчика аккуратно удалите их пинцетом, не надавливая на кожух датчика. При загрязнении поверхности нагревательного диска допустимо использовать увлажненную губку средней жесткости или синтетическую щетку.

i При регулярной эксплуатации прибора со временем возможно полное или частичное изменение цвета нагревательного диска. Само по себе это не является признаком неисправности устройства и не влияет на правильность его работы.

Хранение и транспортировка

Перед хранением и повторной эксплуатацией очистите и полностью просушите все части прибора. Храните прибор в сухом вентилируемом месте вдали от нагревательных приборов и попадания прямых солнечных лучей.

При транспортировке и хранении запрещается подвергать прибор механическим воздействиям, которые могут привести к повреждению прибора и/или нарушению целостности упаковки. Необходимо беречь упаковку прибора от попадания воды и других жидкостей.

V. СОВЕТЫ ПО ПРИГОТОВЛЕНИЮ

Ошибки при приготовлении и способы их устранения

В представленной ниже таблице собраны типичные ошибки, допускаемые при приготовлении пищи в мультиварках, рассмотрены возможные причины и пути решения.

БЛЮДО НЕ ПРИГОТОВИЛОСЬ ДО КОНЦА

Возможные причины		Способы решения
Крышка прибора была не закрыта или закрыта неплотно, поэтому температура приготовления была недостаточно высока		Во время приготовления не открывайте крышку мультиварки без необходимости. Закрывайте крышку до щелчка. Убедитесь, что ничто не мешает плотному закрытию крышки прибора и уплотнительная резинка на внутренней крышке не деформирована
Чаша и нагревательный элемент плохо контактируют, поэтому температура приготовления была недостаточно высока		Чаша должна быть установлена в корпус прибора ровно, плотно прилегая дном к нагревательному диску. Убедитесь, что в рабочей камере мультиварки нет посторонних предметов. Не допускайте загрязнений нагревательного диска
Неудачный подбор ингредиентов блюда. Данные ингредиенты не подходят для приготовления выбранным вами способом или была выбрана неверная программа приготовления. Ингредиенты нарезаны слишком крупно, нарушены общие пропорции закладки продуктов. Время приготовления было недостаточным		Желательно использовать проверенные (адаптированные для данной модели прибора) рецепты. Подбор ингредиентов, способ их нарезки, пропорции закладки, выбор программы и времени приготовления должны соответствовать выбранному рецепту
При приготовлении на пару: в чаше слишком мало воды, чтобы обеспечить достаточную плотность пара		Наливайте в чашу воду обязательно в рекомендуемом рецептом объеме. При необходимости проверяйте уровень воды в процессе приготовления
При жарке	В чаше слишком много растительного масла	При обычной жарке достаточно, чтобы масло покрывало дно чаши тонким слоем. При жарке во фритюре следуйте указаниям соответствующего рецепта
	Избыток влаги в чаше	Не закрывайте крышку мультиварки при жарке, если это не прописано в рецепте. Свежезамороженные продукты перед жаркой обязательно разморозьте и слейте с них воду
При варке: выкипание бульона при варке продуктов с повышенной кислотностью		Некоторые продукты требуют специальной обработки перед варкой: промывки, пассерования и т. п. Следуйте рекомендациям выбранного рецепта
При выпечке (тесто не пропеклось)	В процессе расстойки тесто пристало к внутренней крышке и перекрыло клапан выпуска пара	Закладывайте в чашу тесто в меньшем объеме
	В чаше слишком много теста	Извлеките выпечку из чаши, переверните и снова поместите в чашу, после чего продолжите приготовление. В дальнейшем при выпечке закладывайте в чашу тесто в меньшем объеме

ПРОДУКТ ПЕРЕВАРИЛСЯ

Слишком малые размеры ингредиентов или слишком длительное время приготовления	Обратитесь к проверенному (адаптированному для данной модели прибора) рецепту. Подбор ингредиентов, способ их нарезки, пропорции закладки, выбор программы и времени приготовления должны соответствовать его рекомендациям
---	---

После приготовления готовое блюдо слишком долго стоит на автоподогреве	Длительное использование функции автоподогрева нежелательно. Если в вашей модели мультиварки предусмотрено предварительное отключение данной функции, вы можете использовать эту возможность
--	--

ПРИ ВАРКЕ ПРОДУКТ ВЫКИПАЕТ

При варке молочной каши выкипает молоко	Качество и свойства молока могут зависеть от места и условий его производства. Рекомендуем использовать только ультрапастеризованное молоко с жирностью до 2,5%. При необходимости молоко можно немного разбавить питьевой водой
Ингредиенты перед варкой были не обработаны либо обработаны неправильно (плохо промыты и т.д.). Не соблюдены пропорции ингредиентов или неверно выбран тип продукта	Обратитесь к проверенному (адаптированному для данной модели прибора) рецепту. Подбор ингредиентов, способ их предварительной обработки, пропорции закладки должны соответствовать его рекомендациям. Цельнозерновые крупы, мясо, рыбу и морепродукты всегда тщательно промывайте до чистой воды
Продукт образует пену	Рекомендуется тщательно промывать продукт, снимать клапан или готовить при открытой крышке

БЛЮДО ПРИГОРАЕТ

Чаша была плохо очищена после предыдущего приготовления пищи. Антипригарное покрытие чаши повреждено	Прежде чем начать готовить, убедитесь, что чаша хорошо вымыта и антипригарное покрытие не имеет повреждений
Общий объем закладки продукта меньше рекомендуемого в рецепте	Обратитесь к проверенному (адаптированному для данной модели прибора) рецепту
Слишком длительное время приготовления	Сократите время приготовления или следуйте указаниям рецепта, адаптированного для данной модели прибора
При жарке: в чаше отсутствует масло, продукты редко перемешивали или переворачивали	При обычной жарке налейте в чашу немного растительного масла – так, чтобы оно покрывало дно чаши тонким слоем. Для равномерной обжарки продукты в чаше следует периодически помешивать или переворачивать каждые 5-7 минут
При тушении: в чаше недостаточно влаги	Добавляйте в чашу больше жидкости. Во время приготовления не открывайте крышку мультиварки без необходимости
При варке: в чаше слишком мало жидкости (не соблюдены пропорции ингредиентов)	Соблюдайте правильное соотношение жидкости и твердых ингредиентов
При выпечке: внутренняя поверхность чаши не была смазана маслом перед приготовлением	Перед закладкой теста смазывайте дно и стенки чаши сливочным или растительным маслом (не следует наливать масло в чашу!)

ПРОДУКТ ПОТЕРЯЛ ФОРМУ НАРЕЗКИ

Продукты перемешивали слишком часто	При обычной жарке перемешивайте блюдо не чаще чем через каждые 5-7 минут
Слишком длительное время приготовления	Сократите время приготовления, используйте рецепты, адаптированные для данной модели прибора

ВЫПЕЧКА ПОЛУЧИЛАСЬ ВЛАЖНОЙ

Были использованы неподходящие ингредиенты, дающие излишек влаги (сочные овощи или фрукты, замороженные ягоды, сметана и т.п.)	Выбирайте ингредиенты в соответствии с рецептом выпечки. Старайтесь использовать ингредиенты, содержащие слишком много влаги, в минимальных количествах
Готовая выпечка слишком долго находилась в закрытой мультиварке	Старайтесь вынимать выпечку из мультиварки сразу по приготовлению. При необходимости можете оставить продукт в мультиварке на небольшой срок при включенном автоподогреве

ВЫПЕЧКА НЕ ПОДНЯЛАСЬ

Яйца с сахаром не были взяты	Обратитесь к проверенному (адаптированному для данной модели прибора) рецепту. Подбор ингредиентов, способ их предварительной обработки, пропорции закладки должны соответствовать его рекомендациям
Тесто долго простояло с разрыхлителем	
Мука не была просеяна или недостаточно вымешено тесто	
Неправильно заложены ингредиенты	

i В ряде моделей мультиварок REDMOND в программах «ТУШЕНИЕ» и «СУП» при недостатке в чаше жидкости срабатывает система защиты от перегрева прибора. В этом случае программа приготовления останавливается и мультиварка переходит в режим автоподогрева.

Рекомендуемое время приготовления различных продуктов на пару

№	Продукт	Вес, г / Кол-во, шт.	Объем воды, мл	Время приготовления, мин
1	Филе свинины/говядины (кубиками по 1,5-2 см)	500	800	30/40
2	Филе баранины (кубиками по 1,5-2 см)	500	800	40
3	Филе куриное (кубиками по 1,5-2 см)	500	800	20
4	Фрикадельки/котлеты	500	800	25/40
5	Рыба (филе)	300	800	15
6	Морской коктейль (свежемороженный)	300	800	5
7	Манты/хинкали	5 шт.	800	25/30
8	Картофель (разрезанный на 4 части)	500	800	20
9	Морковь (кубиками по 1,5-2 см)	500	800	35
10	Свекла (разрезанная на 4 части)	500	1500	90
11	Овощи (свежемороженые)	500	800	5
12	Яйцо куриное	5 шт.	800 30/40	10

i Следует учитывать, что это общие рекомендации. Реальное время может отличаться от рекомендованных значений в зависимости от свойств конкретного продукта, а также от ваших вкусовых предпочтений.

Сводная таблица программ приготовления (заводские установки)

Программа	Рекомендации по использованию	Время приготовления по умолчанию	Диапазон времени приготовления / Шаг установки	Отсрочка старта	Отказание выхода на рабочие параметры	Автоподогрев
МУЛЬТИПОВАР	Приготовление различных блюд с возможностью установки температуры и времени приготовления	00:30	2 мин – 15 ч / 1 мин Если температура выше 130°C: 2 мин – 2 ч / 1 мин	✓	✓	✓
ПЛОВ	Приготовление различных видов плова (с мясом, рыбой, птицей, овощами)	00:35	10 мин – 2 ч / 5 мин	✓	✓	✓
НА ПАРУ	Приготовление на пару мяса, рыбы, овощей и других продуктов	00:30	10 мин – 2 ч / 5 мин	✓	✓	✓
СУП	Приготовление бульонов, заправочных, овощных и холодных супов	00:40	20 мин – 8 ч / 5 мин	✓	✓	✓
МАКАРОНЫ	Приготовление макаронных изделий из разных сортов пшеницы; варка сосисок,пельменей и других полуфабрикатов	00:08	2 мин – 1 ч / 1 мин		✓	
МОЛОЧНАЯ КАША	Приготовление каш на молоке	00:25	5 мин – 1 ч 30 мин / 1 мин	✓	✓	✓
ТУШЕНИЕ	Тушение мяса, рыбы, овощей, гарниров и многокомпонентных блюд	1:00	20 мин – 12 ч / 5 мин	✓		✓
ВЫПЕЧКА	Выпечка кексов, бисквитов, запеканок, пирогов из дрожжевого и слоеного теста	00:50	20 мин – 4 ч / 10 мин	✓		✓
ЖАРКА	Жарка мяса, рыбы, овощей и многокомпонентных блюд	00:15	5 мин – 1 ч / 1 мин		✓	✓
ЙОГУРТ	Приготовление различных видов йогурта	8:00	30 мин – 12 ч / 30 мин	✓		
ХЛЕБ	Приготовление хлеба из ржаной и пшеничной муки (включая этап расстойки теста)	3:00	10 мин – 6 ч / 5 мин	✓		✓
ТОМЛЕНИЕ	Приготовление тушенки, рульки, холодца, заливного	3:00	5 мин – 12 ч / 10 мин	✓		✓
ЭКСПРЕСС	Быстрое приготовление риса, рассыпчатых каш на воде					

Рекомендации по использованию температурных режимов в программе «МУЛЬТИПОВАР»

Рабочая температура, °С	Рекомендации по использованию
35	Расстойка теста, приготовление уксуса

Рабочая температура, °С	Рекомендации по использованию
40	Приготовление йогуртов
45	Закваска
50	Брожение
55	Приготовление помидки
60	Приготовление зеленого чая, детского питания
65	Варка мяса в вакуумной упаковке
70	Приготовление пушша
75	Пастеризация, приготовление белого чая
80	Приготовление глинтвейна
85	Приготовление творога либо блюд, требующих длительного времени приготовления
90	Приготовление красного чая
95	Приготовление молочных каш
100	Приготовление беже или варенья
105	Приготовление холодца
110	Стерилизация
115	Приготовление сахарного сиропа
120	Приготовление рульки
125	Приготовление тушеного мяса
130	Приготовление запеканки
135	Обжаривание готовых блюд для придания им хрустящей корочки
140	Копчение
145	Запекание овощей и рыбы в фольге
150	Запекание мяса в фольге
155	Жарка изделий из дрожжевого теста
160	Жарка птицы
165	Жарка стейков
170	Приготовление во фритюре

 Также смотрите прилагаемую книгу рецептов.

VI. ДОПОЛНИТЕЛЬНЫЕ АКСЕССУАРЫ

(приобретаются отдельно)

Приобрести дополнительные аксессуары к мультиварке REDMOND RMC-M4512 и узнать о новинках продукции REDMOND можно на сайте www.multivarka.pro либо в магазинах официальных дилеров.

RAM-FB1 – корзина для жарки во фритюре

Используется для приготовления различных продуктов в сильно разогретом или кипящем масле (фритюре). Подходит для любых чаш объемом от 3 литров. Изготовлена из нержавеющей стали, имеет съемную ручку и крючок для фиксации на чаше для облегчения

слива лишнего масла после приготовления. Возможно использование с мультиварками других брендов. Можно мыть в посудомоечной машине.

RAM-G1 – комплект баночек для йогурта с маркерами на крышках (4 шт.)

Предназначен для приготовления различных йогуртов. Банки имеют маркеры даты, позволяющие контролировать срок годности. Возможно использование с мультиварками других брендов.

RB-A500 (A501, A503) – чаша с антипригарным покрытием

Емкость – 5 литров.

RB-C500 – чаша с антипригарным керамическим покрытием

Емкость – 5 литров.

RB-C505 – чаша с антипригарным керамическим покрытием Ceralon® (Швейцария)

Емкость – 5 литров.

RB-S500 – чаша из нержавеющей стали

Емкость – 5 литров.

VII. ПЕРЕД ОБРАЩЕНИЕМ В СЕРВИС-ЦЕНТР

Неисправность	Возможные причины	Способ устранения
На дисплее возникло сообщение об ошибке: E1-E4	Системная ошибка, возможны перегрев прибора, выход из строя платы управления или нагревательного элемента	Отключите прибор от электросети, дайте ему остыть. Проверьте наличие чаши в устройстве и достаточного объема продукта в ней. Подключите прибор к электросети и снова запустите программу. Если проблема не устраняется, обратитесь в авторизованный сервисный центр
Прибор не включается	Шнур электропитания не подключен к прибору и (или) электрической розетке	Убедитесь, что съемный электрошнур подключен к соответствующему разъему на приборе и включен в розетку
	Неисправна электрическая розетка	Включите прибор в исправную розетку
Блюдо готовится слишком долго	В электросети нет тока	Проверьте наличие напряжения в электросети. Если оно отсутствует, обратитесь к обслуживающей ваш дом организации
	Перебои с питанием от электросети (уровень напряжения тока нестабильно или ниже нормы)	Проверьте наличие стабильного напряжения тока в электросети. Если оно нестабильно или ниже нормы, обратитесь к обслуживающей ваш дом организации
	Между чашей и нагревательным элементом попали посторонний предмет или частицы (мусор, крупа, кусочки пищи)	Отключите прибор от электросети, дайте ему остыть. Удалите посторонний предмет или частицы
	Чаша в корпусе мультиварки установлена неровно	Установите чашу ровно, без перекосов
	Нагревательный диск сильно загрязнен	Отключите прибор от электросети, дайте ему остыть. Очистите нагревательный диск

Неисправность	Возможные причины	Способ устранения
Во время приготовления из-под крышки прибора выходит пар	Чаша неровно установлена в корпус прибора	Установите чашу ровно, без перекосов
	Крышка закрыта неплотно или под крышку попал посторонний предмет	Проверьте, нет ли посторонних предметов (мусора, крупы, кусочков пищи) между крышкой и корпусом прибора, удалите их. Всегда закрывайте крышку мультиварки до щелчка
	Уплотнительная резинка на внутренней крышке попал сильно загрязнена, деформирована или повреждена	Проверьте состояние уплотнительной резинки на внутренней крышке прибора. Возможно, она требует замены

i В случае если неисправность устранить не удалось, обратитесь в авторизованный сервисный центр.

VIII. ГАРАНТИЙНЫЕ ОБЯЗАТЕЛЬСТВА

На данное изделие предоставляется гарантия сроком 2 года с момента приобретения. В течение гарантийного периода изготовитель обязуется устранить путем ремонта, замены деталей или замены всего изделия любые заводские дефекты, вызванные недостаточным качеством материалов или сборки. Гарантия вступает в силу только в том случае, если дата покупки подтверждена печатью магазина и подписью продавца на оригинальном гарантийном талоне. Настоящая гарантия признается лишь в том случае, если изделие применялось в соответствии с руководством по эксплуатации, не ремонтировалось, не разбиралось и не было повреждено в результате неправильного обращения с ним, а также сохранена полная комплектность изделия. Данная гарантия не распространяется на естественный износ изделия и расходные материалы (фильтры, лампочки, антипригарные покрытия, уплотнители и т. д.), а также аккумуляторные источники питания и батареи питания.


Срок службы изделия и срок действия гарантийных обязательств на него исчисляются со дня продажи или с даты изготовления изделия (в случае, если дату продажи определить невозможно). Дату изготовления прибора можно найти в серийном номере, расположенном на идентификационной наклейке на корпусе изделия. Серийный номер состоит из 13 знаков. 6-й и 7-й знаки обозначают месяц, 8-й – год выпуска прибора.

0	0	0	0	0	1	1	2	3	3	3	3	3
---	---	---	---	---	---	---	---	---	---	---	---	---

1 – месяц производства (01 – январь, 02 – февраль ... 12 – декабрь)
 2 – год производства (1 – 2011 г., 2 – 2012 г. ... 0 – 2020 г.)
 3 – серийный номер модели

Установленный производителем срок службы прибора составляет 5 лет со дня его приобретения при условии, что эксплуатация изделия производится в соответствии с данным руководством и применимыми техническими стандартами.


Упаковку, руководство пользователя, а также сам прибор необходимо утилизировать в соответствии с местной программой по переработке отходов. Не выбрасывайте такие изделия вместе с обычным бытовым мусором.

 *Перш ніж використовувати цей прилад, уважно прочитайте посібник з його експлуатації і зберігайте його в якості довідника. Правильне використання приладу значно продовжить термін його служби.*

Заходи безпеки та інструкції, що містяться в цьому посібнику, не охоплюють всі можливі ситуації, які можуть виникнути в процесі експлуатації приладу. Під час використання пристрою користувач повинен керуватися здоровим глуздом, бути обережним і уважним.


ЗАХОДИ БЕЗПЕКИ

- Виробник не несе відповідальності за пошкодження, викликані недотриманням вимог щодо техніки безпеки і правил експлуатації виробу.
- Даний електроприлад являє собою багатофункціональний пристрій для приготування їжі в побутових умовах і може застосовуватися в квартирах, заміських будинках, готельних номерах, побутових приміщеннях магазинів, офісів або в інших подібних умовах непромислової експлуатації. Промислове або будь-яке інше нецільове використання пристрою буде вважатися порушенням умов належної експлуатації виробу. У цьому випадку виробник не несе відповідальності за можливі наслідки.
- Перед підключенням пристрою до електромережі перевірте, чи збігається її напруга з номінальною напругою живлення приладу (див. технічні характеристики або заводську табличку виробу).
- Використовуйте подовжувач, розрахований на споживану потужність приладу. Недотримання цієї вимоги може призвести до короткого замикання або загоряння кабелю.
- Підключайте прилад тільки до розеток, що мають заземлення – це обов'язкова вимога захисту від ураження електричним струмом. Використовуючи подовжувач, переконайтеся, що він також має заземлення.


 **УВАГА!** Під час роботи приладу його корпус, чаша і металеві деталі нагріваються! Будьте обережні! Використовуйте ку-

хонні рукавиці. Щоб уникнути опіку гарячою парою не нахиліться над пристроєм при відкриванні кришки.

- Вимкочайте прилад з розетки після використання, а також під час його чищення або переміщення. Витягайте електрошнур сухими руками, утримуючи його за вилку, а не за провід.
- Не протягайте шнур електроживлення в дверних прорізах або поблизу джерел тепла. Стежте за тим, щоб електрошнур не перекручувався і не перегинався, не стикався з гострими предметами, кутами і крайками меблів.

 **Пам'ятайте:** випадкове пошкодження кабелю електроживлення може призвести до неполадок, що не відповідають умовам гарантії, а також до ураження електрострумом. Пошкоджений електрокабель вимагає термінової заміни в сервіс-центрі.

- Не встановлюйте прилад на м'яку поверхню, не накривайте його під час роботи – це може призвести до перегрівання і поломки пристрою.
- Заборонено експлуатацію приладу на відкритому повітрі – потрапляння вологи або сторонніх предметів усередину корпусу пристрою може призвести до його серйозних пошкоджень.
- Перед чищенням приладу переконайтеся, що він відключений від електромережі і цілком прохолов. Суворо дотримуйтеся інструкцій щодо очищення приладу.

 **ЗАБОРОНЯЄТЬСЯ занурювати корпус приладу у воду або поміщати його під струмінь води!**

- Даний прилад не призначений для використання людьми (включаючи дітей), у яких є фізичні, нервові або психічні відхилення або брак досвіду і знань, за винятком випадків, коли за такими особами здійснюється нагляд або проводиться їхнє інструктування щодо використання даного приладу особою, що відповідає за їхню безпеку. Необхідно

здійснювати нагляд за дітьми з метою недопущення їхніх ігор із приладом, його комплектуючи ми, а також його заводським упакованням. Очищення й обслуговування пристрою не повинно здійснюватися дітьми без догляду дорослих.

- Заборонений самостійний ремонт приладу або внесення змін до його конструкції. Ремонт приладу повинен здійснюватися винятково фахівцем авторизованого сервіс-центру. Непрофесійно виконана робота може призвести до поломки приладу, травм та пошкодження майна.



УВАГА! Заборонено використання приладу за будь-яких несправностей.

Технічні характеристики

Модель.....	RMC-M4512
Потужність.....	860-1000 Вт
Напруга.....	220-240 В, 50 Гц
Захист від ураження електричним струмом.....	клас
Об'єм чаші.....	5 л
Покриття чаші.....	антипригарне, керамічне
Дисплей.....	світлодіодний
Паровий клапан.....	змінний
Внутрішня кришка.....	змінна

Програми

1. МУЛЬТИПОВАР
2. ПЛОВ (ПЛОВ)
3. НА ПАРУ (НА ПАРИ)
4. СУП (СУП)
5. МАКАРОНЫ (МАКАРОНИ)
6. МОЛОЧНАЯ КАША (МОЛОЧНА КАША)
7. ТУШЕНИЕ (ТУШКУВАННЯ)
8. ВЫПЕЧКА (ВИПІЧКА)
9. ЖАРКА (СМАЖЕННЯ)
10. ЙОГУРТ (ЙОГУРТ)
11. ХЛЕБ (ХЛІБ)
12. ТОМЛЕНИЕ (ТОМЛІННЯ)
13. ЭКСПРЕСС (ЕКСПРЕС)

Функції

«МАСТЕРШЕФ ЛАЙТ» (налаштування часу та температури приготування в процесі роботи програми).....	€
Підтримання температури готових страв (автопідігрів).....	до 12 годин
Попереднє вимкнення автопідігріву.....	€
Розігрівання страв.....	до 12 годин
Відстрочка старту.....	до 24 годин
Вимкнення звукових сигналів.....	€

Комплектація

Мультиварка.....	1 шт.
Чаша RB-C502.....	1 шт.
Контейнер для приготування на парі.....	1 шт.
Черпак.....	1 шт.
Плоска ложка.....	1 шт.
Мірна склянка.....	1 шт.

Щипці для чаші	1 шт.
Шнур електроживлення	1 шт.
Книга рецептів.....	1 шт.
Тримач для черпака/ложки.....	1 шт.
Інструкція з експлуатації.....	1 шт.
Сервісна книжка.....	1 шт.

Виробник має право на внесення змін до дизайну, комплектації, а також до технічних характеристик виробу під час вдосконалення своєї продукції без додаткового повідомлення про ці зміни.

Будова мультиварки (схема А1, стор. 3)

1. Кришка приладу
2. Ущільнювальне кільце
3. Знімна внутрішня кришка
4. Отвір для виходу пари
5. Чаша
6. Кнопка відкриття кришки
7. Панель управління з дисплеєм
8. Корпус
9. Знімний паровий клапан
10. Плоска ложка
11. Черпак
12. Контейнер для приготування на парі
13. Мірна склянка
14. Шнур електроживлення
15. Ручка для перенесення
16. Тримач для черпака/ложки

Панель управління (схема А2, стор. 4)


1. Кнопка «Отмена/Разогрев» («Скасування/Розігрів») – увімкнення/вимкнення функції розігрівання, переривання роботи програми приготування, скидання користувацьких налаштувань.
2. Кнопка «Отсрочка» («Відстрочка») – увімкнення режиму встановлення відстрочки старту.
3. Кнопка «Меню» («Меню») – вибір автоматичної програми приготування.
4. Дисплей.
5. Кнопка «Мин/–» («Хв/–») – вибір значення хвилин у режимах встановлення часу приготування та відстрочки старту.
6. Кнопка «Час/+» («Год/+») – вибір значення годин у режимах встановлення часу приготування та відстрочки старту.
7. Кнопка «Старт» («Старт») – увімкнення заданого режиму приготування.

Будова дисплея (схема А2, стор. 4)

- a. Індикатори автоматичних програм.
- b. Індикатор режиму відстрочки старту.
- c. Індикатор режиму приготування.
- d. Індикатор значення часу.
- e. Індикатори режиму автопідігріву.
- f. Індикатор програми «ЭКСПРЕСС».
- g. Індикатор режиму розігрівання.
- h. Індикатор вимкнення звукових сигналів.
- i. Індикатор значення температури.

I. ПЕРЕД ПЕРШИМ УВІМКНЕННЯМ

Розпакуйте виріб, видаліть усі пакувальні матеріали та рекламні наклейки.

 **Обов'язково збережіть на місці застережні наклейки, наклейки-показчики (за наявності) і табличку з серійним номером виробу на його корпусі!**

Після транспортування або зберігання за низьких температур необхідно витримати прилад за кімнатної температури не менше ніж 2 години перед увімкненням.

Повністю розмотайте електрошнур. Корпус приладу протріть вологою тканиною. Знімні деталі промийте мильною водою, ретельно просушіть усі елементи приладу перед увімкненням в електромережу.

Встановіть прилад на тверду, рівну, горизонтальну поверхню так, щоб гаряча пара, що виходить з парового клапана, не потрапляла на шпалери, декоративні покриття, електронні прилади та інші предмети або матеріали, які можуть бути пошкодженими через підвищену вологість і температуру.

Перед приготуванням переконайтеся в тому, що зовнішні й видимі внутрішні частини мультиварки не мають пошкоджень, сколів та інших дефектів. Між чашею та нагрівальним елементом не має бути сторонніх предметів.

II. ЕКСПЛУАТАЦІЯ МУЛЬТИВАРКИ

Налаштування годинника

Підключіть прилад до електромережі. Натисніть і утримуйте кнопку «Час/+» або «Мин/–». Індикатор поточного часу на дисплеї почне мерехтіти. Для встановлення значення годин натисніть кнопку «Час/+», хвилин – кнопку «Мин/–». Збільшення значення годин і хвилин відбуваються незалежно одне від одного. Після досягнення максимального значення налаштування продовжиться з початку діапазону. Для швидкої зміни значення натисніть і утримуйте потрібну кнопку. Після закінчення встановлення поточного часу впродовж 5 секунд не натискуйте кнопки на панелі. Налаштування будуть збережені автоматично.

Вимкнення звукових сигналів

Для вимкнення звукових сигналів натисніть і утримуйте кнопку «Меню» в будь-якому режимі. На дисплеї спалахне індикатор вимкнення звукових сигналів. Для увімкнення звукових сигналів повторно натисніть і утримуйте кнопку «Меню».

Встановлення часу приготування

У мультиварці можна самостійно встановлювати час приготування для кожної програми, окрім програми «ЕКСПРЕСС». Крок зміни і можливий діапазон часу, що задається, залежать від вибраної програми приготування. Після вибору автоматичної програми та натиснення кнопки «Меню» використовуйте кнопку «Час/+», щоб встановити значення годин, і кнопку «Мин/-» – для встановлення значення хвилин. Зміни значень годин і хвилин відбуваються незалежно одна від одної. Після досягнення максимального значення параметра налаштування продовжиться з початку діапазону. Для швидкої зміни значення натисніть і утримуйте потрібну кнопку.

i У деяких автоматичних програмах відлік встановленого часу приготування починається лише після виходу приладу на задану робочу температуру. Наприклад, якщо залити холодну воду й установити в програмі «НА ПАРУ» час приготування 5 хвилин, то запуск програми та зворотний відлік заданого часу приготування почнеться лише після закипання води й утворення досить густої пари в чаші. У програмі «МАКАРОНЫ» відлік встановленого часу приготування починається після закипання води та повторного натиснення кнопки «Старт».

Відстрочка старту програми

Функція «Отсрочка старта» дозволяє задати час, до якого страва має бути готова (з урахуванням часу роботи програми). Максимальний час відстрочки старту становить 24 години. Стандартний час відстрочки старту складає час роботи програми і час, необхідний мультиварці для виходу на робочі параметри (якщо це передбачено заводськими налаштуваннями програми). Крок установки часу відстрочки старту – 1 хвилина.

Для зміни часу відстрочки старту після підтвердження вибору автоматичної програми натисніть кнопку «Отсрочка». Для збільшення значення годин натискуйте кнопку «Час/+». Для зміни значення хвилин – кнопку «Мин/-». Зміни значень годин і хвилин відбуваються незалежно одна від одної. Після досягнення максимального значення параметра налаштування продовжиться з початку діапазону. Для швидкої зміни значення натисніть і утримуйте потрібну кнопку.

i Під час роботи функції «Отсрочка старта» на дисплеї відображається значення поточного часу. Щоб побачити час готовності страви, натисніть і утримуйте кнопку «Отсрочка». Функція відстрочки старту доступна для всіх автоматичних програм приготування, за винятком програм «ЖАРКА», «МАКАРОНЫ» й «ЕКСПРЕСС».

💡 Не рекомендується використовувати функцію «Отсрочка старта», якщо рецепт містить швидкопсувні продукти (яйця, свіже молоко, м'ясо, сир тощо).

Підтримання температури готових страв (автопідігрів)

Дана функція вмикається автоматично відразу після закінчення роботи програми приготування та може підтримувати температуру готової страви в межах 70–75°C упродовж 12 годин. Під час автопідігріву світиться індикатор кнопки «Отмена/Разогрев», на дисплеї відображаються індикатор Подогрев і прямий відлік часу роботи в даному режимі.

За необхідності автопідігрів можна вимкнути, натиснувши й утримуючи декілька секунд кнопку «Отмена/Разогрев».

Попереднє вимкнення автопідігріву

Увімкнення автопідігріву після закінчення роботи програми приготування не завжди бажане. З урахуванням цього, в мультиварці передбачено можливість попереднього вимкнення даної функції під час роботи функції «Отсрочка старта» або основної програми приготування. Для цього під час роботи програми натисніть кнопку «Старт». Щоб знову увімкнути автопідігрів, повторно натисніть кнопку «Старт».

i Функція автопідігріву недоступна під час використання програм «ЙОГУРТ», «МАКАРОНЫ», «ЕКСПРЕСС» і встановлення в програмі «МУЛЬТИПОВАР» температури приготування нижче ніж 80°C.

Розігрівання страв

Мультиварку можна використовувати для розігрівання холодних страв. Для цього:

1. Перекладіть продукти в чашу, встановіть її в корпус мультиварки.
2. Закрийте кришку, підключіть прилад до електромережі.
3. Натисніть і утримуйте декілька секунд кнопку «Отмена/Разогрев». Спалахнуть відповідні індикатори на дисплеї та кнопки. Таймер почне прямий відлік часу розігрівання.

Прилад розігріє страву до 70-75°C і підтримуватиме її в гарячому стані впродовж 12 годин. За необхідності розігрівання можна зупинити, натиснувши й утримуючи декілька секунд кнопку «Отмена/Разогрев», поки не згаснуть відповідні індикатори.

💡 Завдяки функціям автоматичного підігрівання та розігрівання мультиварка може зберігати продукт гарячим до 12 годин, проте ми не рекомендуємо залишати страву гарячою більш ніж на два-три години, оскільки інколи це може призвести до зміни її смакових якостей.

Функція «МАСТЕРШЕФ ЛАЙТ»

Відкрийте для себе ще більше можливостей для кулінарної творчості з новою функцією «МАСТЕРШЕФ ЛАЙТ»! Якщо програма «МУЛЬТИПОВАР» дозволяє задавати параметри роботи програми до її запуску, то, використовуючи функцію «МАСТЕРШЕФ ЛАЙТ», ви зможете змінювати налаштування прямо в процесі приготування.

Ви завжди зможете налаштувати роботу будь-якої програми так, щоб вона відповідала саме вашим побажанням. Википає суп? Молочна каша збігає? Овочі на парі готуються занадто довго? Змініть температуру або час приготування, не перериваючи роботу програми, на нече ви готували на плиті або в духовій шафі.

Ви можете використовувати функцію «МАСТЕРШЕФ ЛАЙТ» лише під час приготування. Під час використання програми «ЕКСПРЕСС», роботи функції «Отсрочка старта» і очікування виходу на робочі параметри функція «МАСТЕРШЕФ ЛАЙТ» недоступна.

Зміна температури під час використання функції «МАСТЕРШЕФ ЛАЙТ» можлива в діапазоні від 35 до 170°C з кроком в 1°C. Можливий діапазон часу приготування залежить від вибраної програми. Крок зміни – 1 хвилина.



Функція «МАСТЕРШЕФ ЛАЙТ» може виявитися особливо корисною, якщо ви готуєте страву за складними рецептами, що вимагають поєднання різних програм приготування (наприклад, під час приготування голубців, бефстроганова, супів і пасту за різними рецептами, джему тощо).

Для зміни температури приготування:

1. Під час роботи програми приготування натисніть кнопку «Меню». Індикатор значення температури на дисплеї почне мерехтіти.
2. Встановіть бажану температуру. Для збільшення натисніть кнопку «Час/+», для зменшення – кнопку «Мин/-». Для швидкої зміни натисніть і утримуйте потрібну кнопку. Після досягнення максимального (мінімального) значення налаштування продовжитися з початку діапазону.
3. Не натисніть кнопки на панелі управління впродовж 5 секунд. Зміни будуть збережені автоматично.



Для захисту від перегрівання у разі встановлення температури приготування понад 130°C максимальний час роботи програми обмежується 2 годинами (окрім програми «ВЫПЕЧКА»). Під час використання автоматичної програми «ЙОГУРТ» функція зміни температури приготування недоступна.

Для зміни часу приготування:

1. Під час роботи програми приготування двічі натисніть кнопку «Меню». Індикатор значення часу на дисплеї почне мерехтіти.
1. Встановіть бажаний час приготування. Для збільшення значення з кроком в 1 годину натисніть кнопку «Час/+», з кроком в 1 хвилину – кнопку «Мин/-». Зміни значень годин і хвилин відбуваються незалежно одна від одної. Після досягнення максимального значення налаштування продовжитися з початку діапазону. Для швидкої зміни значення натисніть і утримуйте потрібну кнопку.
2. Не натисніть кнопки на панелі управління впродовж 5 секунд. Зміни будуть збережені автоматично.



Якщо встановити значення часу приготування 00:00, роботу програми буде зупинено.

Загальний порядок дій під час використання автоматичних програм

1. Підготуйте (відміряйте) необхідні інгредієнти.
2. Розмістіть інгредієнти в чаші мультиварки відповідно до програми приготування та вставте її в корпус приладу. Стежте за тим, щоб усі інгредієнти, включаючи рідину, зна-

ходилися нижче за максимальну позначку на внутрішній поверхні чаші. Переконайтеся, що чаша встановлена без перекосів і щільно стикається з нагрівальним елементом.

3. Закрийте кришку мультиварки до клацання. Підключіть прилад до електромережі.
4. Для виходу з режиму очікування натисніть кнопку «Меню». Виберіть необхідну програму приготування за допомогою кнопок «Час/+» і «Мин/-» (відповідний індикатор програми на дисплеї мерехтітиме). Підтвердьте вибір програми повторним натисненням кнопки «Меню».
5. У програмі «МУЛЬТИПОВАР» після підтвердження вибору програми ви можете встановити бажану температуру приготування. Для збільшення стандартного значення використовуйте кнопку «Час/+», для зменшення – кнопку «Мин/-». Для завершення налаштування температури натисніть кнопку «Меню».
5. Для зміни стандартного часу приготування використовуйте кнопки «Час/+» і «Мин/-».
6. За необхідності встановіть час відстрочки старту.



Функція «Отсрочка старта» недоступна під час використання програм «ЖАРКА», «МАКАРОНЫ» й «ЕКСПРЕСС».

7. Для запуску програми приготування натисніть кнопку «Старт». Спалахнуть індикатори кнопок «Старт» і «Отмена/Разогрев». Зворотний відлік часу приготування, залежно від вибраної програми приготування, почнеться після натиснення кнопки «Старт» або після досягнення необхідної температури в чаші.



За необхідності можна заздалегідь вимкнути функцію автопідігріву, натиснувши кнопку «Старт». Згасне індикатор кнопки «Отмена/Разогрев». Повторне натиснення кнопки «Старт» знову увімкне дану функцію. Функція автопідігріву недоступна під час використання програм «ЙОГУРТ» і «ЕКСПРЕСС».

8. Про завершення програми приготування вас оповістить звуковий сигнал, на дисплеї з'явиться напис «End». Далі, залежно від вибраної програми або поточних налаштувань, прилад перейде в режим автопідігріву (горить індикатор кнопки «Отмена/Разогрев» і напис Подогрев на дисплеї) або в режим очікування.
9. Щоб скасувати введену програму, перервати процес приготування або автопідігріву, натисніть і утримуйте декілька секунд кнопку «Отмена/Разогрев».



Для отримання якісного результату пропонуємо скористатися рецептами приготування страв із доданою до мультиварки кулінарної книги, що створена спеціально для цієї моделі. Відповідні рецепти ви також можете знайти на сайті www.redmond.com.ru.



Якщо, на вашу думку, вам не вдалося досягти бажаного результату на звичайних автоматичних програмах, використайте універсальну програму «МУЛЬТИПОВАР», яка відкриває величезні можливості для ваших кулінарних експериментів.

Програма «МУЛЬТИПОВАР»

Дана програма призначена для приготування страв за заданими користувачем параметрами температури й часу приготування. Завдяки програмі «МУЛЬТИПОВАР» мультиварка зможе замінити цілу низку кухонних приладів і дозволить приготувати страву практично за будь-яким рецептом, знайденим у старій кулінарній книзі або взятим з Інтернету.

i Якщо температура приготування страви не перевищує 80°C, функцію автотіпідігріву буде вимкнено без можливості увімкнення вручну.

У програмі «МУЛЬТИПОВАР» стандартний час приготування становить 30 хвилин, температура приготування – 100°C. Діапазон ручного встановлення температури в програмі становить 35-170°C із кроком у 5°C. Діапазон ручного встановлення часу – від 2 хвилин до 15 годин із кроком в 1 хвилину.

! УВАГА! Задля безпеки у разі встановлення температури понад 130°C час приготування буде обмежено 2 годинами.

Програма «ПЛОВ»

Програма призначена для приготування різних видів плову. Стандартний час приготування в програмі становить 35 хвилин. Можливе ручне встановлення часу приготування в діапазоні від 10 хвилин до 2 годин із кроком у 5 хвилин.

Програма «НА ПАРУ»

Призначена для приготування м'яса, птиці, риби, овочів і багатокомпонентних страв на парі. Стандартний час приготування в програмі становить 30 хвилин. Можливе ручне встановлення часу приготування в діапазоні від 10 хвилин до 2 годин із кроком у 5 хвилин.

Для приготування в даній програмі використовуйте спеціальний контейнер (входить до комплекту):

1. Налийте в чашу 400-800 мл води. Встановіть у чашу контейнер для приготування на парі.
2. Відміряйте та підготуйте продукти згідно з рецептом, рівномірно розкладіть їх у контейнері та вставте чашу в корпус приладу. Переконайтеся, що чаша щільно стикається з нагрівальним елементом.
3. Дотримуйтеся вказівок пунктів 3-8 загального порядку дій під час використання автоматичних програм.

i Після закипання води та досягнення достатньої щільності пари в чаші прилад подасть звуковий сигнал. Почнеться зворотний відлік часу роботи програми приготування.

Програма «СУП»

Призначена для приготування бульйонів, заправних, овочевих і холодних супів із м'яса, риби, птиці або овочів. Стандартний час приготування в програмі становить 40 хвилин. Можливе ручне встановлення часу приготування в діапазоні від 20 хвилин до 8 годин із кроком у 5 хвилин.

i Перед виходом на робочі параметри прилад подасть звуковий сигнал. Відкрийте кришку приладу й зніміть пінку з супу.

Програма «МАКАРОНЫ»

Програма передбачає доведення води до кипіння, завантаження інгредієнтів і їхнє подальше приготування. Про момент закипання води та необхідність завантаження продук-

тів вас оповістить звуковий сигнал. Зворотний відлік часу приготування почнеться після повторного натиснення кнопки «Старт».

Стандартний час приготування в програмі становить 8 хвилин. Можливе ручне встановлення часу приготування в діапазоні від 2 хвилин до 1 години з кроком в 1 хвилину. Функції «Отсрочка старта» й «Автоподогрев» в даній програмі недоступні.



Під час приготування деяких продуктів (наприклад, макаронів, пельменів тощо) утворюється піна. Щоб запобігти її можливу витіканню за межі чаші, відкрийте кришку через декілька хвилин після завантаження продуктів в киплячу воду.

Програма «МОЛОЧНАЯ КАША»

Призначена для приготування каші з використанням пастеризованого молока малої жирності. Стандартний час приготування в програмі становить 25 хвилин. Можливе ручне встановлення часу приготування в діапазоні від 5 хвилин до 1 години 30 хвилин із кроком в 1 хвилину.

Щоб уникнути википання молока та отримати необхідний результат, рекомендується перед приготуванням виконувати наступні дії:

- ретельно промивати всі цільнозернові крупи (рис, гречка, пшоно тощо), поки вода, що зливається в процесі, не стане прозорою;
- перед приготуванням змащувати чашу мультіварки вершковим маслом;
- чітко дотримувати пропорцій, відміряючи інгредієнти згідно з вказівками з книги рецептів (зменшувати або збільшувати кількість інгредієнтів лише пропорційно);
- під час використання незбираного молока розбавляти його питною водою в пропорції 1:1.



Властивості молока й круп, залежно від виробника та місця походження, можуть різнитися, що інколи позначається на результатах приготування.

Якщо бажаного результату в програмі «МОЛОЧНАЯ КАША» не було досягнуто, скористуйтеся універсальною програмою «МУЛЬТИПОВАР». Оптимальна температура приготування молочної каші становить 95°C. Кількість інгредієнтів і час приготування встановіть відповідно до рецепта.

Програма «ТУШЕНИЕ»

Призначена для приготування гуляшу, печені та рагу. Стандартний час приготування в програмі становить 1 годину. Можливе ручне встановлення часу приготування в діапазоні від 20 хвилин до 12 годин із кроком у 5 хвилин.

Програма «ВЫПЕЧКА»

Призначена для приготування кексів, запіканок і пирогів з дріжджового тіста. Стандартний час приготування в програмі становить 50 хвилин. Можливе ручне встановлення часу приготування в діапазоні від 20 хвилин до 4 годин із кроком у 10 хвилин.



Готовність бісквіта можна перевірити, встромивши в нього дерев'яну паличку (зубочистку). Якщо на ній після виймання не залишиться налиплого тіста – бісквіт готовий.

Під час приготування випічки рекомендується вимикати функцію автоматичного підігрівання страви. Готовий продукт виймайте з мультиварки відразу після приготування, щоб він не став вологим. Якщо це неможливо, можна залишити продукт в мультиварці на нетривалий час з увімкненим автопідігрівом.

Програма «ЖАРКА»

Призначена для смаження м'яса, птиці, риби та багатокомпонентних страв. Стандартний час приготування в програмі становить 15 хвилин. Можливе ручне встановлення часу приготування в діапазоні від 5 хвилин до 1 години із кроком в 1 хвилину. Функція відстрочки старту в даній програмі недоступна.

i *Після досягнення заданої температури приготування прилад подасть звуковий сигнал. Для уникнення пригорання інгредієнтів рекомендуємо дотримуватися інструкції із книги рецептів і періодично помішувати вміст чаші. Перед повторним використанням програми «ЖАРКА» дайте приладу повністю охолонути. Рекомендується обсмажувати продукти з відкритою кришкою – це дозволить отримати хрустку скоринку.*

Програма «ЙОГУРТ»

Призначена для приготування домашніх йогуртів і відстоювання тіста. Стандартний час приготування в програмі становить 8 годин. Можливе ручне встановлення часу приготування в діапазоні від 30 хвилин до 12 годин із кроком у 30 хвилин. Під час закладання інгредієнтів стежте за тим, щоб вони займали не більше ніж половину корисного об'єму чаші. Функція автопідігріву в даній програмі недоступна.

i *Для приготування йогуртів ви можете використовувати спеціальний комплект баночок для йогурту REDMOND RAM-G1 (купується окремо).*

Програма «ХЛЕБ»

Рекомендується для випікання різноманітних видів хліба з пшеничного борошна та з додаванням житнього. Програма передбачає повний цикл приготування – від вистоювання тіста до випікання. У програмі стандартний час приготування становить 3 години. Можливе ручне встановлення часу приготування в діапазоні від 10 хвилин до 6 годин із кроком установки в 5 хвилин.

Максимальний час роботи функції «Автоподогрев» у даній програмі обмежений 3 годинами. Не рекомендується використання функції «Отсрочка старта», оскільки це може вплинути на якість випічки. Необхідно враховувати, що впродовж першої години роботи програми йде вистоювання тіста, а потім – безпосередньо випікання. Перш ніж використати борошно, його рекомендується просіяти для насичення киснем і усунення домішок. Для скорочення часу та спрощення приготування рекомендуємо використовувати готові суміші для приготування хліба.

i *Під час закладання інгредієнтів стежте за тим, щоб вони займали не більше ніж половину корисного об'єму чаші.*

Під час встановлення часу приготування менше ніж 1 година після натиснення кнопки «Старт» почеться процес випікання. Щоб хліб пропікся рівномірно, його необхідно перевернути після подавання приладом звукового сигналу.



УВАГА! Використовуйте кухонні рукавиці для виймання хліба з приладу. Не відкривайте кришку мультиварки на етапі вистоювання тіста! Від цього залежить якість продукту, що випікається.

Програма «ТОМЛЕНИЕ»

Програма призначена для приготування тушкованого м'яса і рульки. Стандартний час приготування в програмі становить 3 години. Можливе ручне встановлення часу приготування в діапазоні від 5 хвилин до 12 годин із кроком у 10 хвилин.

Програма «ЭКСПРЕСС»

Програма призначена для приготування рису та розсіпчастих каш на воді. Програма передбачає автоматичне вимкнення після повного кипіння води. Можливість ручного встановлення часу приготування, а також функції «Отсрочка старта» й «Автоподогрев» в даній програмі недоступні. Для запуску програми приготування в режимі очікування натисніть кнопку «Старт». Спалахнуть індикатори режиму приготування і підсвічування кнопки «Старт». Почнеться виконання встановленої програми.

III. ДОГЛЯД ЗА ПРИЛАДОМ

Загальні правила та рекомендації

- Перед першим використанням приладу, а також для видалення запаху їжі в мультиварці після приготування рекомендуємо обробити в ній упродовж 15 хвилин половиною лимона в програмі «НА ПАРУ».
- Не варто залишати в закритій мультиварці чашу з приготованою їжею або наповнену водою більш ніж на 24 години. Чашу з готовою стравою ви можете зберігати в холодильнику та за необхідності розігріти їжу в мультиварці, використовуючи функцію розігрівання.
- Якщо ви не використовуєте прилад тривалий час, відключіть його від електромережі. Робоча камера, включаючи нагрівальний диск, чаша, внутрішня кришка та паровий клапан мають бути чистими й сухими.
- Перш ніж розпочинати очищення виробу, переконайтеся, що він відключений від електромережі та повністю охолов. Для очищення використовуйте м'яку тканину та делікатні засоби для миття посуду.



ЗАБОРОНЯЄТЬСЯ використання під час очищення приладу грубих серветок або губок, абразивних паст. Також не можна використовувати будь-які хімічно агресивні або інші речовини, не рекомендовані для застосування з предметами, що контактують з їжею.

ЗАБОРОНЯЄТЬСЯ занурювати корпус приладу у воду або поміщати його під струмінь води!

- Будьте обережні під час очищення гумових деталей мультиварки: їхнє пошкодження або деформація може призвести до неправильної роботи приладу.
- Корпус виробу можна очищувати в міру забруднення. Чашу, внутрішню кришку та знімний паровий клапан необхідно очищувати після кожного використання приладу. Конденсат, що утворюється в процесі приготування їжі в мультиварці, видаляйте після кожного використання пристрою. Внутрішні поверхні робочої камери очищуйте у разі потреби.

Очищення корпусу

Очищуйте корпус виробу м'якою вологою кухонною серветкою або губкою. Можливе застосування делікатного очищувального засобу. Щоб уникнути можливих патьоків від води та плям на корпусі, рекомендуємо протерти його поверхню досуха.

Очищення чаші

Ви можете очищувати чашу як уручну, використовуючи м'яку губку та засіб для миття посуду, так і в посудомийній машині (відповідно до рекомендацій її виробника).

У разі сильного забруднення налейте в чашу теплої води та залиште на деякий час відмокати, після чого очистіть. Обов'язково протріть зовнішню поверхню чаші досуха, перш ніж встановити її в корпус мультиварки.

У разі регулярної експлуатації чаші можлива повна або часткова зміна кольору її внутрішнього антипригарного покриття. Це не є ознакою дефекту чаші.

Очищення внутрішньої кришки

1. Відкрийте кришку мультиварки.
2. У нижній частині внутрішнього боку кришки одночасно натисніть до центру два пластмасові фіксатори. Не докладаючи зусилля, потягніть внутрішню кришку трохи на себе та вниз, щоб вона від'єдналася від основної кришки.
3. Протріть поверхні обох кришок вологою кухонною серветкою або губкою. За необхідності вимийте зняту кришку під струменем води, використовуючи засіб для миття посуду. Використовувати посудомийну машину в даному випадку не варто.
4. Витріть обидві кришки досуха.
5. Вставте кришку у верхній паз. Поєднайте знімну алюмінієву кришку з основною кришкою. З великим зусиллям натисніть на фіксатори до клацання.

Очищення знімного парового клапана

Паровий клапан встановлений в спеціальному гнізді на верхній кришці приладу і складається із зовнішнього та внутрішнього кожухів.

1. Обережно потягніть зовнішній кожух за виступ у заглибленні кришки вгору й на себе.
2. Натисніть на пластмасовий фіксатор на нижньому боці клапана та зніміть внутрішній кожух.
3. За необхідності обережно вийміть гумки клапана. Промийте всі частини клапана.
4. Здійсніть складання в зворотному порядку: вставте гумки на місце, поєднайте фіксатори основної частини клапана з відповідними петлями на внутрішньому кожусі і поєднайте кожухи до клацання. Щільно встановіть паровий клапан в гніздо на кришці приладу.

⚠ УВАГА! Щоб уникнути деформації гумки клапана, не скручуйте та не витягуйте її під час зняття, очищення та встановлення.

Видалення конденсату

У даній моделі конденсат скупчується в спеціальній порожнині на корпусі приладу довкола чаші. Після кожного використання мультиварки видаляйте конденсат, що залишився в порожнині довкола чаші, за допомогою кухонної серветки.

Очищення робочої камери

У разі чіткого дотримання вказівок даної інструкції ймовірність потрапляння рідини, частинок їжі або сміття всередину робочої камери приладу мінімальна. Якщо суттєве забруднення все ж сталося, необхідно очистити поверхні робочої камери, щоб уникнути некоректної роботи або поломки приладу.

⚠ Перш ніж очищувати робочу камеру мультиварки, переконайтеся, що прилад відключений від електромережі і повністю охолонув!

Бічні стінки робочої камери, поверхню нагрівального диска та кожух центрального термодатчика (розташований всередині нагрівального диска) можна очистити вологою (не мокрою!) губкою або серветкою. Якщо ви застосуєте мийний засіб, необхідно ретельно видалити його залишки, щоб уникнути появи небажаного запаху під час подальшого приготування їжі. У разі потрапляння чужорідних тіл у заглиблення довкола центрального термодатчика обережно видаліть їх пінцетом, не натискаючи на кожух датчика.

У разі забруднення поверхні нагрівального диска можна використовувати вологу губку середньої жорсткості або синтетичну щітку.

і У разі регулярної експлуатації приладу з часом можлива повна або часткова зміна кольору нагрівального диска. Це не є ознакою несправності пристрою та не впливає на правильність його роботи.

Зберігання та транспортування

Перед зберіганням і повторною експлуатацією очистьте й повністю просушіть усі частини приладу. Зберігайте прилад у сухому вентиляваному місці подалі від нагрівальних приладів і прямих сонячних променів.

Під час транспортування та зберігання забороняється піддавати прилад механічному впливу, який може призвести до пошкодження пристрою та/або порушення цілісності упаковки. Необхідно берегти упаковку приладу від потрапляння води й інших рідин.

IV. ПЕРЕД ЗВЕРТАННЯМ ДО СЕРВІС-ЦЕНТРУ

Несправність	Можливі причини	Спосіб усунення
На дисплеї виникло повідомлення про помилку: E1-E4	Системна помилка, можливі перегрів приладу, вихід з ладу плати управління або нагрівального елементу	Вимкніть прилад від електромережі, дайте йому охолонути. Перевірте наявність чаші в пристрої і достатнього обсягу продукту в ній. Підключіть прилад до електромережі і знову запустіть програму. Якщо це не дає бажаного, зверніться в авторизований сервісний центр

Несправність	Можливі причини	Спосіб усунення	
Прилад не вмикається	Шнур електроживлення не підключений до приладу та (або) електричної розетки	Переконайтеся, що знімний електрошнур підключений до відповідного роз'єму на приладі та увімкнений у розетку	
	Несправна електрична розетка	Увімкніть прилад у справну розетку	
	В електромережі немає струму	Перевірте наявність напруги в електромережі. Якщо воно відсутнє, зверніться до організації, що обслуговує ваш будинок	
Страва готується занадто довго	Перебої з живленням від електромережі (рівень напруги струму нестабільний або нижче за норму)	Перевірте наявність стабільної напруги струму в електромережі. Якщо воно нестабільне або нижче за норму, зверніться до організації, що обслуговує ваш будинок	
	Між чашею та нагрівальним елементом потрапив сторонній предмет або частки (сміття, крупа, шматочки їжі)	Відключіть прилад від електромережі, дайте йому охолонути. Видаліть сторонній предмет або частки	
	Чаша в корпусі мультиварки встановлена нерівно	Встановіть чашу рівно, без перекосів	
	Нагрівальний диск дуже забруднений	Вимкніть прилад від електромережі, дайте йому охолонути. Очистіть нагрівальний диск	
Під час приготування з-під кришки приладу виходить пара	Порушена герметичність з'єднання чаші та внутрішньої кришки мультиварки	Чаша нерівно встановлена в корпус приладу	Встановіть чашу рівно, без перекосів
		Кришка закрита нещільно або під кришку потрапив сторонній предмет	Перевірте, чи немає сторонніх предметів (сміття, крупи, шматочків їжі) між кришкою та корпусом приладу, видаліть їх. Завжди закривайте кришку мультиварки до клацання
		Ущільнювальна гума на внутрішній кришці дуже забруднена, деформована або пошкоджена	Перевірте стан ущільнювальної гуми на внутрішній кришці приладу. Можливо, вона потребує заміни

i У разі, якщо несправність усунути не вдалося, зверніться до авторизованого сервісного центру.

V. ГАРАНТІЙНІ ЗОБОВ'ЯЗАННЯ

На даний виріб надається гарантія терміном на 2 роки з моменту його придбання. Протягом гарантійного періоду виготовлювач зобов'язується усунути шляхом ремонту, заміни деталей або заміни усього виробу будь-які заводські дефекти, викликані недостатньою якістю матеріалів або зборки. Гарантія набирає чинності тільки в тому випадку, якщо дата покупки підтверджена печаткою магазину і підписом продавця на оригінальному гарантійному талоні. Ця гарантія визнається лише в тому випадку, якщо виріб застосовувався відповідно до інструкції з експлуатації, не ремонтувався, не розбирався і не був ушкоджений в результаті неправильного поводження з ним, а також збережена повна комплектність

виробу. Дана гарантія не поширюється на природний знос виробу і видаткові матеріали (фільтри, лампочки, антипригарні покриття, ущільнювачі і т.д.), а також акумуляторні джерела живлення і батареї живлення.

Термін служби виробу і термін дії гарантійних зобов'язань на нього обчислюються з дня продажу або з дати виготовлення виробу (у випадку, якщо дату продажу визначити неможливо).

Дату виготовлення приладу можна знайти в серійному номері, розташованому на ідентифікаційній наклейці на корпусі виробу. Серійний номер складається з 13 знаків. 6-й і 7-й знаки позначають місяць, 8-й – рік випуску пристрою.

0	0	0	0	0	1	1	2	3	3	3	3	3
---	---	---	---	---	---	---	---	---	---	---	---	---


1 – місяць виробництва (01 – січень, 02 – лютий ... 12 – грудень)

2 – рік виробництва (1 – 2011 р., 2 – 2012 р. ... 0 – 2020 р.)

3 – серійний номер моделі

Установлений виробником термін служби приладу – 5 років із дня його придбання. Термін дійсний за умови, що експлуатація виробу виконується відповідно до даної інструкції і застосованих технічних стандартів.

Упакування, керівництво користувача, а також сам прилад необхідно утилізувати відповідно до місцевої програми з переробки відходів. Виявляйте турботу про навколишнє середовище: не викидайте такі вироби разом зі звичайним побутовим сміттям.

 Осы бұйымды пайдаланудың алдында оны пайдалану бойынша нұсқаулықты мұқият оқыңыз және анықтамалық ретінде сақтап қойыңыз. Аспапты дұрыс пайдалансаңыз, оның қызмет ету мерзімі көпке ұзарады.

Бұл нұсқаулықтағы қауіпсіздік шаралары мен нұсқаулар құралды қолдану кезінде туындауы мүмкін барлық жағдайларды қамтымайды. Бұл құрылғымен жұмыс кезінде қолданушы ақылға сүйеніп, абай әрі мұқият болуы тиіс.

ҚАУІПСІЗДІК ШАРАЛАРЫ

- Қауіпсіздік техникасы талаптары мен бұйымды пайдалану ережелерін ұстанбаудан туындаған зақымдар үшін өндіруші жауапкершілікке тартылмайды.
 - Аспап тек тұрмыстық пайдалануға арналған. Құрылғының өндірістік немесе кез келген басқа пайдаланылуы бұйымды дұрыс пайдалану ережелерінің бұзылысы болып табылады.
 - Құрылғыны электр желіге қосудың алдында оның кернеуі аспап қоректенуінің номиналды кернеуіне сәйкес келетінін тексеріңіз (бұйымның техникалық сипаттамасын немесе зауыттық кестешесін қараңыз).
 - Аспаптың тұтынылатын қуатына арналған ұзартқышты пайдаланыңыз – параметрлердің сәйкес келмеуі қысқа тұйықталуға немесе кабельдің тұтануына әкеліп соқтыруы мүмкін.
 - Аспапты тек жерлендірілген розеткаға қосыңыз – бұл тоқ соғуға қарсы қорғаныстың міндетті талабы. Ұзартқышты пайдаланылғанда ол да жерлендірілгеніне көз жеткізіңіз.
- STOP** ***HAZAR AUDARҒЫҢЫЗ!** Аспап жұмыс істеп тұрғанда оның корпусы, табағы мен металдық бөлшектері қызады! Абай болыңыз! Асханалық қолғапты пайдаланыңыз. Ыстық буға күйіп қалмау үшін қақпақты ашқанда құрылғының үстінде еңкеймеңіз.*
- Аспапты пайдаланған соң, сонымен қатар оны тазалау немесе жылжыту кезінде розеткадан ажыратыңыз. Электр бауды сымынан ұстамай, ашасынан құрғақ қолмен ұстап шығарыңыз.

- Электр қоректену бауын есіктен немесе жылу көздерінің қасында жүргізбеңіз. Электр бауы бұралмауын және бүгілмеуін, өткір заттарға, жиһаздың бұрыштары мен шеттеріне тимеуін байқаңыз.

STOP ***ЕСТЕ САҚТАҢЫЗ!** электр қоректену кабелін кездейсоқ зақымдасаңыз, кепілдік шарттарына сәйкес келмейтін ақауларға, сонымен қатар электр тоғының соғуына әкеліп соқтыруы мүмкін. Зақымданған электр бауы сервис-орталықта жылдам ауыстыруды талап етеді.*

- Аспапты жұмсақ бетке орнатпаңыз, оны жұмыс кезінде жаппаңыз – бұл құрылғының қызуына және бұзылуына әкеліп соқтыруы мүмкін.
- Аспапты ашық ауада пайдалануға тыйым салынады – құрылғы корпусының ішіне ылғал немесе бөтен заттар тисе, қатты зақымдар болуы мүмкін.
- Аспапты тазалаудың алдында ол электр желіден ажыратылғанына және толық суығанына көз жеткізіңіз. Аспапты тазалау бойынша нұсқаулықтарды қатаң ұстаныңыз («Аспап күтімі» қараңыз).

STOP ***Аспап корпусын суға батыруға немесе су ағынына түсіруге ТЫЙЫМ САЛЫНАДЫ!***

- Бұйым қауіпсіздігі үшін жауап беретін тұлғалардың байқауында болмаған балалардың, тиісті біліктілік пен тәжірибесі жоқ, сонымен қатар физикалық, сенсорлық, ақыл-ой қабілеттері шектелген адамдардың пайдалануына арналмаған. Балаларды қосылып тұрған аспаптың қасында қараусыз қалдырмаңыз.
- Аспапты өздігіңізбен жөндеуге немесе құрылымына өзгеріс енгізуге тыйым салынады. Қызмет көрсету және жөндеу бойынша барлық жұмыстарды авторландырылған сервис-орталық жасауы керек. Біліксіз жасалған жұмыс аспаптың бұзылуына, жарақат пен мүлік зақымдануына әкеліп соқтыруы мүмкін.

STOP ***HAZAR AUDARҒЫҢЫЗ!** Аспапты кез келген ақауы бар болғанда пайдалануға тыйым салынады.*

Техникалық сипаттамалары

Үлгі.....	RMC-M4512
Қуаты.....	860-1000 Вт
Кернеуі.....	220-240 В, 50 Гц
Электр тоғымен зақымданудан қорғау.....	I дәреже
Таба көлемі.....	5 л
Таба жабындысы.....	күйікке қарсы, керамикалық
Дисплей.....	LED
Бу клапаны.....	шешілмелі
Ішкі қақпақ.....	шешілмелі

Бағдарламалар

1. МУЛЬТИПОВАР
2. ПЛОВ (ПАЛАУ)
3. НА ПАРУ (БУДА)
4. СУП (КӨЖЕ)
5. МАКАРОНЫ (МАКАРОН)
6. МОЛОЧНАЯ КАША (СҮТ БОТҚАСЫ)
7. ТУШЕНИЕ (БҰҚТЫРУ)
8. ВЫПЕЧКА (ПІСІРМЕ)
9. ЖАРКА (ҚУЫРУ)
10. ЙОГУРТ (ЙОГУРТ)
11. ХЛЕБ (НАН)
12. ТОМЛЕНИЕ (ЖҰМСАРТУ)
13. ЭКСПРЕСС (ЭКСПРЕСС)

Функциялар

«МАСТЕРШЕФ ЛАЙТ» (бағдарламаның жұмысы барысында әзірлеу уақыты мен температурасын теңшеу).....	бар
Дайын тағам температурасын ұстау (автоысыту).....	12 сағатқа дейін
Автоысытуды алдын ала өшіру.....	бар
Тағамды ысыту.....	12 сағатқа дейін
Стартты шегеру.....	24 сағатқа дейін
Дыбыс сигналдарын өшіру.....	бар

Жинағы

Мультипісіргіш.....	1 дана
RB-C502 табасы.....	1 дана
Буда әзірлеу контейнері.....	1 дана
Ожау.....	1 дана
Жалпақ қасық.....	1 дана
Өлшеу стақаны.....	1 дана

Таба қысқышы.....	1 дана
Электрқоректену бауы.....	1 дана
Рецепт кітабі.....	1 дана
Ожау/қасық ұстағышы.....	1 дана
Пайдалану бойынша нұсқаулық.....	1 дана
Сервистік кітапша.....	1 дана

Өндіруші өз өнімін жақсарту барысында өзгерістер туралы қосымша хабарламай бұйымның дизайны, жинағы, сонымен қатар техникалық сипаттамаларына өзгерістерді енгізуге құқылы.

Мультипісіргіш құрылымы (A1 сурет, 3 бет)

1. Аспап қақпағы
2. Тығыздайтын сақина
3. Шешілмелі ішкі қақпақ
4. Бу шығаратын тесік
5. Таба
6. Қақпақты ашатын түймешік
7. Дисплейі бар басқару панелі
8. Корпус
9. Шешілмелі бу клапаны
10. Жалпақ қасық
11. Ожау
12. Буда әзірлеу контейнері
13. Өлшеу стақаны
14. Электрқоректену бауы
15. Тасымалдау тұтқасы
16. Ожау/қасық ұстағышы

Басқару панелі (A2 сурет, 4 бет)

1. «Отмена/Разогрев» («Отмена/Разогрев») түймешігі – ысыту функциясын қосу/өшіру, әзірлеу бағдарламасы жұмысын үзу, пайдаланушылық теңшелімдерді түсіру.
2. «Отсрочка» («Отсрочка») түймешігі – стартты шегеруді орнату режимін қосу.
3. «Меню» («Мәзір») түймешігі – автоматты әзірлеу бағдарламасын таңдау.
4. Дисплей.
5. «Мин/-» («Мин/-») түймешігі – әзірлеу уақытын орнату және стартты шегеру режимдерінде минут мәндерін таңдау.
6. «Час/+» («Сағат/+») түймешігі – әзірлеу уақытын орнату және стартты шегеру режимдерінде сағат мәндерін таңдау.
7. «Старт» («Старт») түймешігі – тапсырылған әзірлеу режимін қосу.

Дисплей құрылымы (А2 сурет, 4 бет)

- Автоматты бағдарламалардың индикаторлары.
- Стартты шегеру режимінің индикаторы.
- Әзірлеу режимінің индикаторы.
- Уақыт мәнінің индикаторы.
- Автоысыту режимінің индикаторы.
- «ЭКСПРЕСС» бағдарламасының индикаторы.
- Ысыту режимінің индикаторы.
- Дыбыс сигналдарын өшіру индикаторы.
- Температура мәнінің индикаторы.

I. АЛҒАШҚЫ ҚОСАР АЛДЫНДА

Бұйымды орамынан шығарып, барлық орау материалдары мен жарнамалық жапсырмаларды алып тастаңыз.



Корпусағы ескертетін жапсырма, жапсырма-көрсеткіш (бар болса) және бұйымның сериялық нөмірі бар кестешені орнында міндетті түрде сақтаңыз!

Тасымалдаған немесе төмен температураларда сақтаған соң аспапты қосар алдында кем дегенде 2 сағат бөлме температурасында ұстау қажет.

Электр бауды толық жайыңыз. Аспап корпусын ылғал матамен сүртіңіз. Шешімелі бөлшектерді сабынды сумен жуыңыз, аспаптың барлық элементтерін электр желіге қосар алдында мұқият кептіріңіз.

Аспапты бу клапанынан шығатын ыстық бу тұсқағаз, декоративті жабындылар, электрондық аспаптар мен жоғары ылғалдылық пен температурадан зардап шегуі мүмкін басқа заттарға немесе материалдарға тимейтіндей қатты тегіс көлденең бетке орнатыңыз.

Әзірлеудің алдында мультипісіргіштің сыртқы және көзге көрінетін ішкі бөліктерінде зақым, жарық және басқа ақау жоқтығына көз жеткізіңіз. Табақ пен қыздыру элементі арасында бөтен зат болмауы керек.

II. МУЛЬТИПІСІРГІШТІ ПАЙДАЛАНУ

Сағатты теңшеу

Аспапты электржеліге қосыңыз. «Час/+» немесе «Мин/-» түймешігін басып ұстаңыз. Дисплейде ағымдағы уақыт индикаторы жыпылықтай бастайды. Сағат мәнін орнату үшін «Час/+» түймешігін, минут мәнін орнату үшін «Мин/-» түймешігін басыңыз. Сағат және минут мәндері біріне бірі байланыссыз көбейеді. Ең үлкен мән болғанда орнату диапазонына басынан жалғасады. Мәнді тез өзгерту үшін қажетті түймешікті басып ұстаңыз. Ағымдағы уақытты орнату аяқталғанда панельдегі түймешіктерді 5 секунд ішінде баспаңыз. Теңшелімдер автоматты түрде сақталады.

Дыбыс сигналдарын өшіру

Дыбыс сигналдарын өшіру үшін «Меню» түймешігін кез келген режимде басып ұстаңыз. Дисплейде дыбыс сигналдарын өшіру индикаторы жанады. Дыбыс сигналдарын қосу үшін «Меню» түймешігін қайта басып ұстаңыз.

Әзірлеу уақытын орнату

Мультипісіргішінде «ЭКСПРЕСС» бағдарламасынан басқа, әр бағдарлама үшін әзірлеу уақытын өзіңіз орната аласыз. Тапсырылған уақыттың өзгеру қадамы мен ықтимал диапазоны таңдалған әзірлеу бағдарламасына байланысты.

Автоматты бағдарлама таңдалып, «Меню» түймешігі басылған соң сағат мәнін орнату үшін «Час/+» түймешігін және минут мәнін орнату үшін «Мин/-» түймешігін пайдаланыңыз. Сағат және минут мәндері біріне бірі байланыссыз өзгереді. Параметрдің ең үлкен мәні болғанда орнату диапазон басынан жалғасады. Мәнді тез өзгерту үшін қажетті түймешікті басып ұстаңыз.



Кейбір автоматты бағдарламаларда орнатылған әзірлеу уақытының есебі тек аспап тапсырылған жұмыс температурасына шұққан соң басталады. Мысалы, суық су құйылып, «НА ПАРУ» бағдарламасында әзірлеу уақыты 5 минут орнатылса, бағдарламаның іске қосылуы мен тапсырылған әзірлеу уақытының керісінше есебі тек су қайнап, табада жеткілікті тығыз бу қалыптасқан соң басталады. «МАКАРОНЫ» бағдарламасында орнатылған уақыттың есебі су қайнап, «Старт» түймешігі қайта басылған соң басталады.

Бағдарлама стартын шегеру

«Отсрочка старта» («Стартты шегеру») функциясы тағам дайын болуы керек уақытты тапсыруға мүмкіндік береді (бағдарлама жұмысы уақытын ескеріп). Стартты шегерудің ең ұзақ уақыты 24 сағат құрайды. Стартты әдепкі шегеру уақыты бағдарламаның жұмыс уақыты мен мультипісіргішке жұмыс параметрлерге шығу үшін қажетті уақытты құрайды (егер бұл бағдарламаның зауыт теңшелімдерімен қарастырылса). Стартты шегеру уақытын орнату қадамы – 1 минут.

Автоматты бағдарламаны таңдауды растаған соң стартты шегеру уақытын өзгерту үшін «Отсрочка» түймешігін басыңыз. Сағат мәндерін көбейту үшін «Час/+» түймешігін басыңыз. Минут мәнін өзгерту үшін «Мин/-» түймешігін пайдаланыңыз. Сағат және минут мәндері біріне бірі байланыссыз өзгереді. Параметрдің ең үлкен мәні болғанда орнату диапазонына басынан жалғасады. Мәнді тез өзгерту үшін қажетті түймешікті басып ұстаңыз.



«Отсрочка старта» («Стартты шегеру») функциясы жұмыс істеп тұрғанда дисплейде ағымдағы уақыт мәні көрінеді. Тағам дайын болу уақытын көру үшін «Отсрочка» түймешігін басып ұстаңыз. Стартты шегеру функциясы «ЖАРКА», «МАКАРОНЫ» және «ЭКСПРЕСС» бағдарламаларынан басқа, барлық автоматты түрде әзірлеу бағдарлама үшін қол жетімді.



Егер рецепте тез бұзылатын азық (жұмыртқа, сүт, ет, ірімшік және т.б.) болса, «Отсрочка старта» («Стартты шегеру») функциясын пайдалануға кеңес берілмейді.

Дайын тағам температурасын ұстау (автоысыту)

Осы функция әзірлеу бағдарламасының жұмысы аяқталысымен бірден автоматты түрде қосылады және дайын тағам температурасын 70-75°C арасында 12 сағат ішінде ұстай алады.

Автосыту жұмыс істеп тұрғанда «Отмена/Разогрев» түймешігінің индикаторы жанады, дисплейде «Подогрев» («Ысыту») индикаторы мен осы режимде жұмыс істеудің тура есебі көрінеді. Қажет болғанда «Отмена/Разогрев» түймешігін басып, бірнеше секунд ұстап, автосытуды өшіруге болады.

Автосытуды алдын ала өшіру

Әзірлеу бағдарламасының жұмысы аяқталысымен автосытуды қосқан ылғи дұрыс болмайды. Мұны есепке алғанда, мультипісіргішінде «Отсрочка старта» («Стартты шегеру») функциясының немесе негізгі әзірлеу бағдарламасының жұмысы кезінде бұл функцияны адын ала өшіру мүмкіндігі қарастырылған. Бұл үшін бағдарламаның жұмысы кезінде «Старт» түймешігін басыңыз. Автосытуды жаңадан қосу үшін «Старт» түймешігін қайта басыңыз.

i «ЙОГУРТ», «МАКАРОНЫ», «ЭКСПРЕСС» бағдарламалары пайдаланылғанда және «МУЛЬТИПОВАР» бағдарламасында әзірлеу температурасы 80°C төмен орнатылғанда автосыту функциясы қол жетімді емес.

Тағамды ысыту

Мультипісіргішін суық тағамды ысыту үшін пайдалануға болады. Бұл үшін:

1. Азық-түлікті табаға салыңыз, оны мультипісіргіш корпусына қойыңыз.
2. Қақпақты жауып, аспапты электр желісіне қосыңыз.
3. «Отмена/Разогрев» түймешігін басып, бірнеше секунд ұстаңыз. Дисплей мен түймешікте тиісті индикаторлар жанады. Таймер ысыту уақытын тура есептей бастайды.

Аспап тағамды 70-75°C ысытады және ыстық күйінде 12 сағат ішінде ұстайды. Қажет болғанда «Отмена/Разогрев» түймешігін басып және тиісті индикаторлар өшкенінше бірнеше секунд ұстап, ысытуды тоқтатуға болады.

💡 *Мультипісіргіш автосыту және ысыту функциялары арқасында азықты ыстық күйде 12 сағатқа дейін сақтай алады, алайда тағамды ыстық күйде екі-үш сағаттан артық ұстауға кеңес бермейміз, өйткені бұл кей кезде оның дәмін өзгертуі мүмкін.*

«МАСТЕРШЕФ ЛАЙТ» функциясы

«МАСТЕРШЕФ ЛАЙТ» жаңа функциясымен аспаздық шығармашылық үшін өзіңізге көбірек мүмкіндік ашыңыз! Егер «МУЛЬТИПОВАР» бағдарламасы бағдарламаның жұмыс параметрлерін оны қосуға дейін тапсыруға мүмкіндік берсе, «МАСТЕРШЕФ ЛАЙТ» функциясын пайдаланып, теңшелімдерді тура әзірлеу үдерісі кезінде өзгерте аласыз.

Сіз кез келген бағдарлама жұмысын дәл сіздің қалауыңызға сәйкес келетіндей теңшей аласыз. Көженің суы қайнап азайды ма? Сут ботқасы тасыды ма? Көкөніс өте ұзақ әзірлене ма? Сіз пилатада немесе пісіру шкафында әзірленгендей, бағдарлама жұмысын үзбей, әзірлеу температурасы мен уақытын өзгертіңіз.

i «МАСТЕРШЕФ ЛАЙТ» функциясын тек әзірлеген кезде пайдалана аласыз. «ЭКСПРЕСС» бағдарламасы пайдаланылған кезде «Отсрочка старта» («Стартты шегеру») функциясының жұмысы мен «МАСТЕРШЕФ ЛАЙТ» функциясының жұмыс параметрлеріне шығуы қол жетімді емес.

«МАСТЕРШЕФ ЛАЙТ» функциясы пайдаланылғанда температура 35 тен 170°C дейінгі диапазонда 1°C қадамымен өзгеруі мүмкін. Әзірлеу уақытының ықтимал диапазоны таңдалған бағдарламаға байланысты. Өзгеріс қадамы – 1 минута.



«МАСТЕРШЕФ ЛАЙТ» функциясы әртүрлі әзірлеу бағдарламасын қамтитын күрделі рецептер бойынша тағамды әзірлесеңіз, әсіресе пайдалы болуы мүмкін (мысалы, голубцы, бефстроганов, сорпа мен езбені әртүрлі рецепт бойынша, джемді және т.б. әзірлегенде).

Әзірлеу температурасын өзгерту үшін:

1. Әзірлеу бағдарламасының жұмысы кезінде «Меню» түймешігін басыңыз. Дисплейде температура мәнінің индикаторы жыпылықтай бастайды.
2. Қажетті температураны орнатыңыз. Көбейту үшін «Час/+» түймешігін, азайту үшін «Мин/-» түймешігін басыңыз. Тез өзгерту үшін қажетті түймешікті басып, ұстаңыз. Ең үлкен (ең аз) мән болғанда орнату диапазонынның басынан жалғасады.
3. Басқару панеліндегі түймешіктерді 5 секундтың ішінде баспаңыз. Өзгерістер автоматты түрде сақталады.



Әзірлеу температурасы 130°C жоғары орнатылып тұрғанда қызып кетуден қорғану үшін бағдарламаның ең ұзақ жұмыс істеу уақыты екі сағатпен шектеледі («ВЫПЕЧКА» бағдарламасынан басқа). «ЙОГУРТ» автоматты бағдарламасы пайдаланылғанда әзірлеу температурасын өзгерту функциясы қол жетімді емес.

Әзірлеу уақытын өзгерту үшін:

1. Әзірлеу бағдарламасы жұмыс істеп тұрған кезінде «Меню» түймешігін екі рет басыңыз. Дисплейде уақыттың мән индикаторы жыпылықтай бастайды.
2. Қажетті әзірлеу уақытын орнатыңыз. Мәнді 1 сағат қадамымен көбейту үшін «Час/+» түймешігін басыңыз, 1 минут қадамымен көбейту үшін «Мин/-» түймешігін басыңыз. Сағат және минут мәндері біріне бірі байланысты өзгереді. Ең үлкен мән болғанда орнату диапазон басынан жалғасады. Мәнді тез өзгерту үшін қажетті түймешікті басып ұстаңыз.
3. Басқару панеліндегі түймешіктерді 5 минуттың ішінде баспаңыз. Өзгерістер автоматты түрде сақталады.



Егер әзірлеудің уақыт мәні 00:00 орнатылса, бағдарлама жұмысы тоқтайды.

Автоматты бағдарламалар пайдаланылғанда жалпы әрекеттер тәртібі

1. Қажетті ингредиенттерді дайындаңыз (өлшеңіз).
2. Ингредиенттерді мультипісіргіш табасына әзірлеу бағдарламасына сәйкес салыңыз және оны аспаптың ішіне қойыңыз. Сұйықтықты қоса, барлық ингредиенттер табаның ішкі бетіндегі ең жоғары белгіден төмен болғанын байқаңыз. Таба қисаймай орнатылғанына және қыздыру элементіне тығыз тиіп тұрғанына көз жеткізіңіз.
3. Мультипісіргіш қақпағын сыртыл естілгенше жабыңыз. Аспапты электр желісіне қосыңыз.
4. Қуту режимінен шығу үшін «Меню» түймешігін. «Час/+» және «Мин/-» түймешіктері көмегімен қажетті әзірлеу бағдарламасын таңдаңыз (дисплейде бағдарламаның тиіс

индикаторы жыпылықтайтын болады). «Меню» түймешігін қайта басып, бағдарлама таңдауын растаңыз.

i «МУЛЬТИПОВАР» бағдарламасында бағдарлама таңдауы расталған соң қажетті әзірлеу температурасын орната аласыз. Әдепкі орнатылған мәнді көбейту үшін «Час/+» түймешігін, азайту үшін «Мин/-» түймешігін пайдаланыңыз. Температураны теңшеуді аяқтау үшін «Меню» түймешігін басыңыз.

5. Әдепкі орнатылған әзірлеу уақытын өзгерту үшін «Час/+» және «Мин/-» түймешіктерін пайдаланыңыз.
6. Қажет болғанда стартты шегеру уақытын орнатыңыз.

i «Отсрочка старта» («Стартты шегеру») функциясы «ЖАРКА», «МАКАРОНЫ» және «ЭКСПРЕСС» бағдарламалары пайдаланылғанда қол жетімсіз.

7. Әзірлеу бағдарламасын іске қосу үшін «Старт» түймешігін басыңыз. «Старт» және «Отмена/Разогрев» түймешіктерінің индикаторлары жаңады. Әзірлеу уақытының керісінше есебі, таңдалған әзірлеу бағдарламасына байланысты, «Старт» түймешігі басылған соң бірден немесе табада қажетті температура болғанда басталады.

i Қажет болғанда «Старт» түймешігін басып, автоқыздыру функциясын алдын ала өшіруге болады. «Отмена/Разогрев» түймешігінің индикаторы өшеді. «Старт» түймешігі қайта басылса, бұл функция қайта қосылады. «ЙОГУРТ» және «ЭКСПРЕСС» бағдарламалары пайдаланылғанда автоқыздыру функциясы қол жетімсіз.

8. Әзірлеу бағдарламасы аяқталуы туралы дыбыс сигналы хабарлайды, дисплейде «End» жазуы пайда болады. Ары қарай, таңдалған бағдарламаға немесе ағымдағы теңшелімдерге байланысты аспап автоқыздыру режиміне («Отмена/Разогрев» түймешігінің индикаторы және дисплейде «Подогрев» («Ысыту») жазуы жаңады) немесе күту режиміне ауысады.
9. Енгізілген бағдарламаны болдырмау, әзірлеу үдерісін немесе автоысытуды тоқтату үшін «Отмена/Разогрев» түймешігін басып, бірнеше секунд ұстаңыз.

📖 Сапалы нәтиже шығару үшін мультипісіргішіне ілескен арнайы бұл үлгі үшін әзірленген аспаздық кітаптағы тағамды әзірлеу бойынша рецепттерді пайдалануды ұсынамыз. Тіпсті рецепттерді www.redmond.com.tr сайтында да таба аласыз.

i Егер әдеттегі автоматты бағдарламаларда қажетті нәтижеге жете алмадым деп ойласаңыз, «МУЛЬТИПОВАР» эмбеап бағдарламасын пайдаланыңыз, ол сіздің аспаздық эксперименттеріңіз үшін көп мүмкіндік ашады.

«МУЛЬТИПОВАР» бағдарламасы

Осы бағдарлама пайдаланушы тапсырған температура параметрі мен әзірлеу уақыты бойынша тағамды әзірлеуге арналған. Мультипісіргіші «МУЛЬТИПОВАР» бағдарламасының арқасында бір қатар асханалық құралды алмастыра алады және ескі аспаздық кітапта табылған немесе Интернеттен алынған сіз үшін қызық іс жүзінде кез келген рецепт бойынша тағамды әзірлеуге мүмкіндік береді.

i Егер әзірлеу температурасы 80°C аспаса, автоысыту функциясы қолмен қосылу мүмкіндігінсіз өшеді.

Әдепкі «МУЛЬТИПОВАР» бағдарламасында әзірлеу уақыты 30 минут, әзірлеу температурасы 100°C құрайды. Бағдарламада температураны қолмен орнату диапазоны 5°C қадамымен 35170°C құрайды. Уақытты қолмен орнату диапазоны 1 мин. қадамымен 2 мин. 15 сағ. дейін.

⚠️ НАЗАР АУДАРЫҢЫЗ! Температура 130°C жоғары орнатылғанда қауіпсіздік мақсатында әзірлеу уақыты екі сағатпен шектеледі.

«ПЛОВ» бағдарламасы

Бағдарлама әртүрлі палау түрлерін әзірлеуге арналған. Әдепкі бағдарламада әзірлеу уақыты 35 минут құрайды. Әзірлеу уақытын 5 минут қадамымен 10 минуттан 2 сағатқа дейінгі диапазонда қолмен орнатуға болады.

«НА ПАРУ» бағдарламасы

Ет, құс еті, балық, көкөніс және құрамдасы көп тағамды буда әзірлеуге арналған. Әдепкі бағдарламада әзірлеу уақыты 30 минут құрайды. Әзірлеу уақытын 5 минут қадамымен 10 минуттан 2 сағатқа дейінгі диапазонда қолмен орнатуға болады.

Бұл бағдарламада әзірлеу үшін арнайы контейнерді пайдаланыңыз (жинаққа кіреді):

1. Табаға 400-800 мл су құйыңыз. Табаға буда әзірлеу контейнерін орнатыңыз.
2. Азық-түліктегі рецептке сәйкес өлшеп, дайындаңыз және контейнерге біркелкі салып, табаны аспап корпусына қойыңыз. Таба қыздыру элементіне тығыз тиіп тұрғанына көз жеткізіңіз.
3. Автоматты бағдарламаларды пайдаланғанда жылпы әрекеттер тәртібінің 3-8 тармақтарының нұсқауларын ұстаныңыз.

i Су қайнаған соң және табада жеткілікті бу тығыздығы болғанда аспап дыбыс сигналын шығарады. Әзірлеу бағдарламасының жұмыс істеу уақытының керісінше есебі басталады.

«СУП» бағдарламасы

Сорпа, қатық, көкөністік және ет, балық, құс еті немесе көкөністік суық көжелерін әзірлеуге арналған.

Әдепкі бағдарламада әзірлеу уақыты 40 минут құрайды. Әзірлеу уақытын 5 минут қадамымен 20 минуттан 8 сағатқа дейінгі диапазонда қолмен орнатуға болады.

i Жұмыс параметріне өтер алдында аспап дыбыстық сигнал береді. Аспаптың қақпағын ашыңыз және сорпаның көбігін алып тастаңыз.

«МАКАРОНЫ» бағдарламасы

Бағдарлама суды қайнатуды, ингредиенттерді салуды және ары қарай әзірлеуді қарастырады. Су қайнау сәті және азықты салу қажеттілігі туралы дыбыс сирналы ескертеді. Әзірлеу уақытының керісінше есебі «Старт» түймешігі қайта басылған соң басталады.

Әдепкі бағдарламада әзірлеу уақыты 8 минут құрайды. Әзірлеу уақытын 1 минут қадамымен 2 минуттан 1 сағатқа дейінгі диапазонда қолмен орнатуға болады. «Отсрочка старта» («Стартты шегеру») және «Автоподогрев» («Автоысыту») функциялары бұл бағдарламада қол жетімсіз.

💡 Кейбір азық әзірленгенде (мысалы, макарон, тұшпара және басқасы) көбік қалыптасады. Ол таба сыртына тасымалу үшін азық-түлік қайнаған суға салынған соң бірнеше минуттан кейін қақпақты ашуға болады.

«МОЛОЧНАЯ КАША» бағдарламасы

Майы аз пастерленген сүтті пайдаланып, ботқаны әзірлеуге арналған.

Әдепкі бағдарламада әзірлеу уақыты 25 минут құрайды. Әзірлеу уақытын 1 минут қадамымен 5 минуттан 1 сағат 30 минутқа дейінгі диапазонда қолмен орнатуға болады.

Сүт тасып кетпеу және қажетті нәтижеге жету үшін әзірлеудің алдында келесі әрекеттерді жасауға кеңес беріледі:

- дәні тұтас барлық жарманы (күріш, қарақұмық, тары және т.б.) төгілетін су мөлдір болғанынша мұқият жуыңыз;
- әзірлеудің алдында мультипісіргіш табасына сары май жағыңыз;
- ингредиенттерді рецепттер кітабының нұсқауларына сәйкес өлшеп, шамаластықты қатаң ұстаныңыз (ингредиенттердің мөлшерін қатаң түрде шамаластықпен азайтыңыз немесе көбейтіңіз);
- майы алынбаған сүт пайдаланылғанда оған 1:1 шамаластықпен су қосыңыз.

i Сүт пен жарма қасиеттері өндіруші мен өндірілген жеріне байланысты ерекшеленуі мүмкін, бұл кей кезде әзірлеу нәтижесіне ықпал етеді.

Егер «МОЛОЧНАЯ КАША» бағдарламасында қажетті нәтиже шықпаса, «МУЛЬТИПОВАР» әмбебап бағдарламасын пайдаланыңыз. Сүт ботқасын ең тиімді әзірлеу уақыты 95°C құрайды. Ингредиенттердің мөлшері мен әзірлеу уақытын рецептке сәйкес орнатыңыз.

«ТУШЕНИЕ» бағдарламасы

Гуляш, жаркое мен рагу әзірлеуге арналған. Әдепкі бағдарламада әзірлеу уақыты 1 сағат құрайды. Әзірлеу уақытын 5 минут қадамымен 20 минуттан 12 сағатқа дейінгі диапазонда қолмен орнатуға болады.

«ВЫПЕЧКА» бағдарламасы

Кекс, пісірме және ашытылған қамырдан пирог әзірлеуге арналған. Әдепкі бағдарламада әзірлеу уақыты 50 минут құрайды. Әзірлеу уақытын 10 минут қадамымен 20 минуттан 4 сағатқа дейінгі диапазонда қолмен орнатуға болады.

💡 Бисквит дайындығын оған ағаш таяқшаны тығып, тексеруге болады (ш). Егер ол шығарылғанда үстіне жабысқа қамыр болмаса, бисквит дайын.

Пісірмені әзірлегенде тағамды автоматты түрде ысыту функциясын өшіруге кеңес беріледі. Дайын азықты дымықыл болып қалмауы үшін, әзірленген соң бірден мультипісіргіштен шығарыңыз. Егер бұған мүмкіндік болмаса, автосыстуды қосып, азықты мультипісіргіштің ішінде біраз мерзімге қалдыруға болады.

«ЖАРКА» бағдарламасы

Ет, құс еті, балық және көпшілік тағамды қуыруға арналған.

Әдепкі бағдарламада әзірлеу уақыты 15 минут құрайды. Әзірлеу уақытын 1 минут қадамымен 5 минуттан 1 сағатқа дейінгі диапазонда қолмен орнатуға болады. Бұл бағдарламада стартты шегеру функциясы қол жетімді емес.

i Тапсырылған әзірлеу температурасы болғанда аспап дыбыс сигналын шығарады.

Ингредиенттер күйіп жабыспау үшін рецепттер кітабындағы нұсқаулықтарды ұстану және таба ішіндегісін араластырып тұруға кеңес беріледі. «ЖАРКА» бағдарламасын қайта пайдаланудың алдында аспапты толық суытыңыз. Азықты ашық қақпақпен қуыруға кеңес беріледі – бұл қытырлақ қабықты қалыптастыруға мүмкіндік береді.

«ЙОГУРТ» бағдарламасы

Үйде жасалған йогурт әзірлеуге және қамырды тындыруға арналған. Әдепкі бағдарламада әзірлеу уақыты 8 сағат құрайды. Әзірлеу уақытын 30 минут қадамымен 30 минуттан 12 сағатқа дейінгі диапазонда қолмен орнатуға болады. Ингредиенттерді салғанда олар табаның пайдалы көлемінің жартысынан көп алмайтынын байқаңыз. Бұл бағдарламада стартты шегеру функциясы қол жетімді емес.

i Йогурт әзірлеу үшін REDMOND RAM-G1 йогуртқа арналған арнайы банкалар жинағын пайдалана аласыз (жеке сатып алынады).

«ХЛЕБ» бағдарламасы

Бидай ұнынан және қара бидай ұны қосылған әртүрлі нан түрін пісіруге кеңес беріледі. Бағдарлама қамырды тындырудан пісіруге дейін толық әзірлеу айналымын қарастырады. Әдепкі бағдарламада әзірлеу уақыты 3 сағат құрайды. Әзірлеу уақытын 5 минут қадамымен 10 минуттан 6 сағатқа дейінгі диапазонда қолмен орнатуға болады.

Бұл бағдарламада «Автоподогрев» («Автоысыту») функциясының ең ұзақ жұмыс істеу уақыты үш сағатпен шектелген. «Отсрочка старта» («Стартты шегеру») функциясын пайдалануға кеңес берілмейді, өйткені бұл пісіру сапасына әсер етуі мүмкін.

Бағдарламаның бірінші жұмыс істеу уақыты ішінде қамыр тынытынып, одан кейін пісірудің өзі болатынын есепке алу керек. Ұнды пайдаланар алдында оны оттегіге қанықтыру және қоспаларды кетіру үшін елеуге кеңес беріледі. Уақытты қысқарту және әзірлеуді жеңілдету үшін нанды әзірлеудің дайын қоспаларын пайдалануға кеңес береміз.

i Ингредиенттерді салғанда олар табаның пайдалы көлемінің жартысынан көп алмайтынын байқаңыз.

Әзірлеу уақыты 1 сағаттан аз орнатылғанда «Старт» түймешігі басылған соң пісіру үдеріс басталады. Нан біркелкі пісу үшін оны аспап дыбыс сигналын шығарған соң аудару керек.

⚠ НАЗАР АУДАРЫҢЫЗ! Нанды аспаптан шығару үшін асханалық қолғапты пайдаланыңыз. Мультипісіргіш қақпағын қамырды тындыру кезеңінде ашпаңыз! Бұған пісірілетін азықтың сапасы байланысты.

«ТОМЛЕНИЕ» бағдарламасы

Бағдарлама бұқтырылған ет, және рулька, әзірлеуге арналған. Әдепкі бағдарламада әзірлеу уақыты 3 сағат құрайды. Әзірлеу уақытын 10 минут қадамымен 5 минуттан 12 сағатқа дейінгі диапазонда қолмен орнатуға болады.

«ЭКСПРЕСС» бағдарламасы

Бағдарлама суга күріш пен үгілмелі ботқа әзірлеуге арналған. Бағдарлама су толық қайнап біткен соң автоматты түрде өшуді қарастырады. Әзірлеу уақытын қолмен орнату мүмкін.

дігі, сонымен қатар «Отсрочка старта» («Стартты шегеру») және «Автоподогрев» («Авто-сыту») функциялары бұл бағдарламада қол жетімді емес.

Әзірлеу бағдарламасын күту режимінде іске қосу үшін «Старт» түймешігін басыңыз. Әзірлеу режимінің индикаторлары және «Старт» түймешігінің жарығы жанады. Орнатылған бағдарлама орындала бастайды.

III. АСПАП КҮТІМІ

Жалпы ережелер мен кеңестер

- Аспапты алғашқы пайдаланар алдында, сонымен қатар мультипісіргіште әзірлеген соң ас иісін кетіру үшін ішінде «НА ПАРУ» бағдарламасында 15 минуттың ішінде жарты лимон өңдеуге кеңес береміз.
- Жабық мультипісіргіште әзірленген тағам бар немесе су толған табаны 24 сағаттан артық қалдырмау керек. Дайын тағамы бар табаны тоңазыткермикалықта сақтай аласыз және қажет болғанда ысыту функциясын пайдаланып, тағамды мультипісіргіште ысыта аласыз.
- Егер аспапты ұзақ уақыт пайдаланбасаңыз, оны электр желісінен ажыратыңыз. Қыздыру дискісін қоса, жұмыс камера, таба, ішкі қақпақ пен бу клапаны таза және құрғақ болуы керек.
- Бұйымды тазалауға кірісудің алдында ол электр желісінен ажырап тұрғанына және толық суығанына көз жеткізіңіз. Тазалау үшін жұмсақ мата мен ыдыс жууға арналған жұмсақ құралдарды пайдаланыңыз.



Аспапты тазалағанда қатты майлықты немесе губканы, абразивті пастаны пайдалануға ТЫЙЫМ САЛЫНАДЫ. Сонымен қатар, кез келген химиялық агрессивті немесе асқа тиетін заттар үшін қолдануға кеңес берілмеген басқа заттарды пайдалануға болмайды.

Аспап корпусын суға батыруға немесе су ағыны астына салуға ТЫЙЫМ САЛЫНАДЫ!

- Мультипісіргіштің резина бөлшектерін тазалағанда мұқият болыңыз: олар зақымданса немесе майысса, аспап дұрыс жұмыс істемейді мүмкін.
- Бұйым корпусын ластанған сайын тазалауға болады. Таба, ішкі қақпақ және шешілмелі бу клапанын аспапты пайдаланған сайын тазалау керек. Мультипісіргіште ас әзірлену барысында қалыптасатын конденсатты құрылғы пайдаланылған сайын кетіріңіз. Жұмыс камераның ішкі беттерін қажет болғанда тазалаңыз.

Корпусы тазалау

Бұйым корпусын жұмсақ ылғал асханалық майлықпен немесе губкамен тазалаңыз. Жұмсақ тазалау құралын қолдануға болады. Корпуста аққан су іздері мен айғыздарды болдырмау үшін оның бетін құрғатып сүртуге кеңес береміз.

Табаны тазалау

Сіз табаны жұмсақ губка мен ыдысты жуу құралын пайдаланып, қолмен де, ыдыс жуатын машинада да тазалай аласыз (өндіруші кеңестеріне сәйкес).

Қатты кірлегенде табаға жылы су құйып, біраз уақыт жібітіп қойыңыз, одан кейін тазалап шығыңыз. Табаны мультипісіргіш корпусына қоюдың алдында сыртқы бетін міндетті түрде кептіріп сүртіңіз.

Табаны үнемі пайдаланғанда оның күйікке қарсы ішкі жабындысының түсі толық немесе жартылай өзгеруі мүмкін. Бұл өзімен өзі таба ақауының белгісі болып табылмайды.

Ішкі қақпақты тазалау

1. Мультипісіргіш қақпағын ашыңыз.
2. Қақпақтың ішкі жағындағы төменгі бөлігінде екі пластмасса бекітікті ортаға қарай бірге басыңыз. Ішкі қақпақты негізгі қақпақтан бөлінетіндей, күш салмай, өзіңізге қарай төмен жаққа біраз тартыңыз.
3. Екі қақпақтың беттерін ылғал асханалық майлықпен немесе губкамен сүртіңіз. Қажет болғанда шешілген қақпақты ыдыс жуу құралын пайдаланып, ағып тұрған суда жуыңыз. Ыдыс жуу машинасын бұл жағдайда пайдаланбау керек.
4. Екі қақпақты кептіріп сүртіңіз.
5. Қақпақты жоғарғы қуыстарға салыңыз. Шешілмелі қақпақты негізгі қақпақпен салыстырыңыз. Бекіткіштерді сыртыл естілгенше біраз күш салып басыңыз.

Шешілмелі бу клапанын тазалау

Бу клапаны аспаптың жоғарғы қақпағындағы арнайы ұяшыққа орнатылған және сыртқы және ішкі қабықтардан тұрады.

1. Сыртқы қабықты қақпақ қуысындағы шығыңқы жерден ұстап, жоғары және өзіңізге қарай абайлап тартыңыз.
2. Клапанның төменгі жағындағы пластмасса бекітікті басып, ішкі қабықты шешіңіз.
3. Қажет болғанда клапан резиналарын абайлап шығарыңыз. Клапанның барлық бөліктерін жуыңыз.
4. Керісінше тәртіпте жинаңыз: резиналарды орнына салыңыз, клапанның негізгі бөлік бекіткіштерін жоғарғы қабықтағы тиісті ілмектерге келтіріңіз және қабықтарды сыртыл естілгенше салыстырыңыз. Бу клапанын аспап қақпағындағы ұяшыққа тығыз орнатыңыз.



НАЗАР АУДАРЫҢЫЗ! Клапан резинасы майысып қалмауы үшін оны шешу, тазалау және орнату кезінде бұрмаңыз және тартпаңыз.

Конденсатты кетіру

Осы үлгіде конденсат аспап корпусында таба айналысында арнайы қуыста жиналады. Мультипісіргіш пайдаланылған сайын таба айналасында қалған конденсатты асханалық майлықтың көмегімен кетіріңіз.

Жұмыс камерасын тазалау

Осы нұсқаулықтың нұсқаулары қатаң ұстанғанда сұйықтық, ас бөліктері немесе қоқыстың аспаптың жұмыс камерасының ішіне түсу мүмкіндігі аз. Егер қаты ластанса, аспаптың қате жұмысынан немесе аспап бұзылуынан бас тарту үшін жұмыс камерасының беттерін тазалау керек.



Мультипісіргіштің жұмыс камерасын тазалаудың алдында аспап электр желісінен ажыратылып, толық суығанына көз жеткізіңіз!

Жұмыс камерасының бүйірлік қабырғаларын, қыздыру дискісі бетін және орталық термоқадаға қабығын (қыздыру дискісінің ортасында орналасқан) ылғал (су емес) губкамен

немесе майлықпен тазалауға болады. Егер сіз жуу құралын қолдансаңыз, кейін ас әзірлегенде керексіз иісті болдырмау үшін оның қалдықтарын мұқият кетіру керек.

Бөтен заттар орталық термоқадаға айналасындағы қуысқа түскенде оларды қадаға қабығына баспай, пинцетпен мұқият алып тастаңыз. Қыздыру дискісінің беті кірленгенде ылғал орташа қатты губканы немесе синтетикалық ыскерамикалықты пайдалануға болады.

i Аспапты үнемі пайдаланғанда қыздыру дискісінің түсі уақыт өте келе толық немесе жартылай өзгеруі мүмкін. Бұл өзімен өзі құрылғы ақауының белгісі болып табылмайды және оның дұрыс жұмысына әсер етпейді.

Сақтау және тасымалдау

Сақтау және қайта пайдаланудың алдында құралдың барлық бөліктерін тазалап, түгел құрғатыңыз. Құралды құрғақ желденетін жерде жылыту аспаптарынан алыс және тікелей күн сәулелерден алыс сақтаңыз.

Тасымалдау және сақтау кезінде құралдың зақымдануына және/немесе ораманың бүтіндігіне әкелуі мүмкін құралды механикалық әсерлерге ұшарытуға тыйым салынады.

Құралдың орамасын су мен басқа да сұйықтықтардан сақтау қажет.

IV. ЫҚТИМАЛ АҚАПУЛАР ЖӘНЕ ОЛАРДЫ ЖОЮ ӘДІСТЕРІ

Ақау	Ықтимал себептері	Жою әдісі
Дисплейде келесі қате туралы хабарлама туындады: E1-E4	Жүйелік қате, құралдың қызып кетуі мүмкін, басқару тақтасының немесе қыздырушы элементтің істен шығуы	Құралды электржелісінен ажыратыңыз, оған сууға жол беріңіз. Құрылғыда тостағанның және жеткілікті көлемде азық-түліктің болуын тексеріңіз. Құралды электржелісіне қосып, бағдарламаны қайтадан іске қосыңыз. Егер мәселе әлі де шешілмеген болса, авторландырылған қызмет көрсету орталығына жүгініңіз.
Аспап қосылмайды	Электрқоректену бауы аспапқа және (немесе) электр розеткасына қосылмаған	Шешілмелі электр бауы аспаптағы тиісті ажыраткермикалыққа және розеткаға қосылғанына көз жеткізіңіз
	Электр розеткасы ақаулы	Аспапты жөн розеткаға қосыңыз
Тағам өте ұзақ әзірленеді	Электр розеткасында тоқ жоқ	Электр желісінде кернеу барын тексеріңіз. Егер ол жоқ болса, үйіңізге қызмет көрсететін ұйымға жолығыңыз
	Электр желісінен қоректену жаңылысы (тоқ кернеуінің деңгейі тұрақсыз немесе нормасынан төмен)	Электр желісінде тоқтың тұрақты кернеуін тексеріңіз. Егер ол тұрақсыз немесе нормасынан төмен болса, үйіңізге қызмет көрсететін ұйымға жолығыңыз
	Таба мен қыздыру элементі арасына бөтен зат немесе бөлшектер түсті (қоқыс, жарма, ас кесектері)	Аспапты электр желісінен ажыратыңыз, суытыңыз. Бөтен затты немесе бөлшектерді алып тастаңыз
	Таба мультиісіргіш корпусына қиық орнатылған	Табаны қисайтпай тегіс орнатыңыз
	Қыздыру дискісі қатты кірленген	Аспапты электр желісінен ажыратыңыз, суытыңыз. Қыздыру дискісін тазалаңыз

Ақау	Ықтимал себептері	Жою әдісі
Әзірлеу кезінде аспаптың қақпағы астынан бу шығады	Таба мен мультиісіргіштің ішкі қақпағы қосылысының саңылаусыздығы бұзылған	Таба аспап корпусына қисайып орнатылған
		Табаны қисайтпай, тегіс қойыңыз
		Қақпақ тығыз жабылмаған немесе қақпақтың астына бөтен зат түсті
	Ішкі қақпақтағы тығыздауыш резина қатты кірленген, майысқан немесе зақымданған	Аспаптың ішкі қақпағындағы тығыздауыш резина жағдайын тексеріңіз. Оны ауыстыру керек болуы мүмкін

i Егер қателікті дұрыстай алмасаңыз, авторизацияланған сервистік орталыққа жүгініңіз.

V. КЕПІЛДІК МІНДЕТТЕМЕЛЕР

Осы бұйымға сатып алынған сәттен 2 жылды мерзіміне кепілдік беріледі. Өндіруші кепілдік кезеңі ішінде жөндеу, бөлшектерді ауыстыру немесе бүкіл бұйымды ауыстыру жолымен материалдар немесе құрыдың сапасы жетіспеушілігінен туындаған кез келген зауыттық ақауларды жоюға міндеттенеді. Кепілдік тек сатып алу күні түпнұсқалық кепілдік талонында дүкен мөрімен және сатушы қолымен расталған жағдайда ғана күшіне енеді. Осы кепілдік тек бұйым пайдалану бойынша нұсқаулыққа сәйкес қолданылған, жөнделмеген, бұзылмаған және онымен дұрыс жұмыс істемеу нәтижесінде зақымданбаған, сонымен қатар бұйымның толық жинағы сақталған жағдайда танылады. Осы кепілдік бұйымның табиғи тозуына және шығын материалдарына таралмайды (сүзгілер, шамдар, қыш және тефлондық тығыздауыштар және т.б.), сонымен қатар аккумуляторлық қоректену көздеріне және қоректену батареяларына таралмайды.

Бұйымның қызмет мерзімі мен кепілдік міндеттемелердің жарамдылық мерзімі өндірілген кезден бастап немесе бұйым жасалған кезден бастап есептеледі (егер сатылған күнін анықтау мүмкін болмаса).


Аспаптың өндірілген кезі бұйым корпусындағы сәйкестендіру жапсырмасында орналасқан сериялық нөмірден табуға болады. Сериялық нөмір 13 белгіден тұрады. 6-ші және 7-ші белгілер айды, 8-ші – құрылғы шыққан жылды білдіреді.

0	0	0	0	0	1	1	2	3	3	3	3	3
---	---	---	---	---	---	---	---	---	---	---	---	---

1 – өндірілген айы (01 – қаңтар, 02 – ақпан ... 12 – желтоқсан)
 2 – өндірілген жылы (1 – 2011 ж., 2 – 2012 ж. ... 0 – 2020 ж.)
 3 – үлгінің сериялық нөмірі

Өндіруші бекіткен аспаптың қызмет ету мерзімі бұйымның пайдаланылуы осы нұсқаулық пен қолданылатын техникалық стандарттарға сәйкес жүруі жағдайында сатып алынған күнінен 5 жыл құрайды.

Орамды, пайдаланушы нұсқаулығын, сонымен қатар аспаптың өзін қалдықтарды қайта өндеу бойынша жергілікті бағдарламаға сәйкес пайдаға асыру керек. Мұндай бұйымдарды әдеттегі тұрмыстық қоқыспен тастамаңыз.

 *Citiți cu atenție toate instrucțiunile înainte de utilizare a acestui produs și țineți aceste instrucțiuni la îndemână. Utilizarea corectă a aparatului va prelungi în mod esențial durata lui de exploatare.*

Măsurile de siguranță și instrucțiunile, cuprinse în acest manual, nu acoperă toate situațiile posibile, care pot apărea în procesul de exploatare a dispozitivului. Atunci când se utilizează dispozitivul utilizatorul trebuie să fie ghidat de bunul simț, să fie atent și grijuliu.


MĂSURI DE SECURITATE

- Producătorul nu este responsabil pentru nici o defecțiune provocată de nerespectarea cerințelor a tehnicii de securitate și a normelor de exploatare a produsului.
- Acest aparat electric este un dispozitiv multifuncțional pentru preparare în condiții de uz casnic și poate fi aplicat în apartamente, case de țară, camerele de hotel, în spațiile magazinelor, în birouri sau în alte condiții similare de exploatare neindustrială. Utilizarea industrială sau orice altă utilizarea necorespunzătoare a dispozitivului va fi considerată o încălcare a condițiilor adecvate de funcționare a produsului. În acest caz producătorul nu poartă responsabilitate pentru posibilele consecințe.
- Înainte de a conecta aparatul la rețeaua electrică asigurați-vă dacă tensiunea de rețea corespunde cu tensiunea nominală a aparatului (vezi caracteristicile tehnice sau placa signalitică a produsului).
- Folosiți un prelungitor electric care este potrivit cu puterea consumată de aparat – necoresponderea parametrilor poate provoca scurtcircuit sau cablul se poate aprinde.
- Conectați aparatul doar la prize cu legătură la pământ – aceasta cerință este esențială pentru protecție împotriva electrocutării. Dacă utilizați un prelungitor electric, asigurați-vă că acesta la fel are legătură la pământ.

 **ATENȚIE!** Când aparatul funcționează, corpul său, vasul și piesele de metal se încălzesc! Fiți precauți! Folosiți mănușile de bucătărie.

Nu vă aplecați deasupra aparatului atunci când deschideți capacul pentru a preveni arsurile prin abur fierbinte.

- Scoateți aparatul din priză după utilizare, precum și atunci când îl curățați sau de plasați într-un alt loc. Scoateți cablul de alimentare cu mâinile uscate, ținându-l de fișă și nu de cablu.
- Nu trageți cablul de alimentare prin golurile de sub uși sau în apropierea surselor de căldură. Nu permiteți răsucirea, îndoirea sau atingerea cablului de alimentare de obiecte ascuțite, colțuri și marginile ale mobilierului.

 **NU UITAȚI:** deteriorarea eventuală a cablului de alimentare poate provoca deranjamente care nu corespund cu condițiile de garanție, precum poate provoca electrocutare. Cablul de alimentare deteriorat trebuie să fie schimbat la termen la un centru de service.

- Nu amplasați aparatul pe o suprafață moale, nu-l acoperiți niciodată atunci când funcționează, deoarece el se poate supraîncălzi și ulterior defecta.
- Este interzisă exploatarea aparatului în aer liber – pătrunderea umidității sau a unor obiecte străine în interiorul corpului aparatului poate provoca deteriorarea gravă a acestuia.
- Înainte de a curăța aparatul asigurați-vă că este deconectat de la rețeaua electrică și s-a răcit complet. Respectați cu strictețe instrucțiunile de curățare a aparatului.

 **ESTE INTERZIS să scufundați corpul aparatului în apă sau să-l plasați sub un jet de apă!**

- Acest dispozitiv nu este destinat pentru utilizarea de către persoanele (inclusiv copiii), care au dereglări fizice, nervoase sau psihice sau duc lipsă de experiență și cunoștințe, cu excepția cazurilor, în care astfel de persoane se află sub supraveghere sau au fost instruite în privința utilizării acestui aparat de către persoană responsabilă pentru siguranța lor. Este necesar să se efectueze o supraveghere asupra copiilor cu scopul

neadmiterii acestora a jocurilor cu aparatul, accesorii, precum și cu ambalajul de fabrică. Curățarea și întreținerea dispozitivului nu trebuie să se efectueze de către copiii nesupravegheați de adulți.

- Este interzisă repararea independentă a aparatului sau introducerea modificărilor în construcția acestuia. Toate lucrările de servire și reparație trebuie să fie efectuate de către un centru de service autorizat. Repararea efectuată în mod neprofesionist poate provoca defectarea aparatului, traume și deteriorare a bunurilor.

STOP *ATENȚIE! Nu utilizați dispozitivul în cazul oricărui defect.*

Caracteristici tehnice

Model.....	RMC-M4512
Putere	860-1000 W
Tensiune.....	220-240 V, 50 Hz
Protecția împotriva electrocutării.....	clasa I
Capacitatea vasului.....	5 l
Acoperirea vasului.....	antiaderentă, ceramică
Display.....	LED
Supapă de aburi	detașabilă
Capac interior	detașabil

Programe

1. МУЛЬТИПОВАР
2. ПЛОВ (PILAF)
3. НА ПАРУ (LA ABURI)
4. СУП (SUPĂ)
5. МАКАРОНЫ (PASTE)
6. МОЛОЧНАЯ КАША (TERCI CU LAPTE)
7. ТУШЕНИЕ (ÎNĂBUȘIRE)
8. ВЫПЕЧКА (COACERE)
9. ЖАРКА (PRĂJIRE)
10. ЙОГУРТ (IAURT)
11. ХЛЕБ (PÂINE)
12. ТОМЛЕНИЕ (FIERBERE ÎNĂBUȘITĂ)
13. ЭКСПРЕСС (EXPRESS)

Funcții

Funcția «МАСТЕРШЕФ ЛАЙТ» (setarea timpului și temperaturii de preparare în timpul funcționării programului).....	este
Mentținerea temperaturii bucatelor gata (încălzire automată).....	pină la 12 ore
Deconectarea preventivă a încălzirii automate	este
Încălzirea bucatelor	pină la 12 ore
Amânarea startului.....	pină la 24 ore
Deconectarea semnalelor sonore	este

Completare

Multi-cooker	1 buc.
Vas RB-C502.....	1 buc.
Container pentru preparare la aburi	1 buc.
Polonic	1 buc.
Lingură plată.....	1 buc.

Pahar cotate	1 buc.
Clește pentru vas	1 buc.
Cablu de alimentare	1 buc.
Cartea rețete	1 buc.
Support pentru polonic/lingură	1 buc.
Instrucțiuni de utilizare	1 buc.
Carte de service	1 buc.

Producătorul își rezervă dreptul de a modifica designul, conținutul, precum și caracteristicile tehnice ale dispozitivului pe parcursul perfecționării dispozitivului fără anunțare prealabilă privind astfel de modificări.

Construcția multi-cooker-ului (schemă A1, pag. 3)

1. Capacul dispozitivului
2. Inel de etanșare
3. Capac interior detașabil
4. Orificiul pentru ieșirea aburului
5. Vas
6. Buton pentru deschiderea capacului
7. Panoul de comandă cu display
8. Corp
9. Supapă de aburi detașabilă
10. Lingură plată
11. Polonic
12. Container pentru preparare la aburi
13. Pahar cotate
14. Cablu de alimentare
15. Mâner pentru transportare
16. Support pentru polonic/lingură

Panou de comandă (schemă A2, pag. 4)

1. Butonul «Отмена/Разогрев» («Anulare/Încălzire») – conectarea/deconectarea funcției de încălzire, întreruperea funcționării programului de preparare, anularea setărilor de utilizator.
2. Butonul «Отсрочка» («Amânare») – conectarea regimului de setare a timpului de start amânat.
3. Butonul «Меню» («Meniu») – selectarea programului automat de preparare.
4. Display.
5. Butonul «Мин/–» («Min/–») – selectarea valorii minutelor în regimurile de setare a timpului de preparare și a startului amânat.

6. Butonul «Час/+» («Oră/+») – selectarea valorii orei în regimurile de setare a timpului de preparare și a startului amânat.
7. Butonul «Старт» («Start») – conectarea regimului setat de preparare.

Construcția displayului (schemă A2, pag. 4)

- a. Indicatoarele programelor automate.
- b. Indicatorul regimului de start amânat.
- c. Indicatorul regimului de preparare.
- d. Indicatorul valorii orei.
- e. Indicatorul regimului de încălzire automată.
- f. Indicatorul programului «ЭКСПРЕСС».
- g. Indicatorul regimului de încălzire.
- h. Indicatorul deconectării a semnalelor sonore.
- i. Indicatorul valorii temperaturii.

I. ÎNAINTE DE PRIMA CONECTARE

Despachetați dispozitivul, înlăturați toate materialele de ambalare și autocolante promoționale.



Păstrați obligatoriu pe loc autocolante de avertizare, autocolante-indicatoarele (în cazul prezenței lor) și plăcuța cu numărul de serie a dispozitivului pe corpul lui!

După transportarea sau păstrarea la temperaturi joase este necesar să mențineți dispozitivul la temperatura camerei nu mai puțin două ore înainte de conectare.

Desfășurați complet cablul de alimentare. Ștergeți corpul dispozitivului cu o cârpă umedă. Piese detașabile spălați-le cu apă cu săpun, uscați minuțios toate elementele dispozitivului înainte de a-l conecta la rețeaua electrică.

Instalați dispozitivul pe o suprafață plană, dură, orizontală, astfel încât aburul fierbinte care iese din supapa de aburi să nu nimerescă pe tapete, acoperiri decorative, dispozitive electronice și alte obiecte sau materiale, care se pot deteriora de la temperaturi și umiditate înalte.

Înainte de preparare asigurați-vă, că părțile interne și vizibile externe ale multi-cookerului nu au deteriorări, spargeri și alte defecte. Între vasul și elementul de încălzire nu trebuie să fie obiecte străine.

II. UTILIZAREA MULTI-COOKERULUI

Setarea orei

Conectați dispozitivul la rețeaua electrică. Apăsăți și mențineți apăsat butonul «Час/+» sau «Мин/–». Indicatorul timpului curent pe display va începe să clipească. Pentru setarea valorii orei apăsați butonul «Час/+», a minutelor – butonul «Мин/–». Majorarea valorii orei și a

minutelor se petrece independent una de cealaltă. La atingerea valorii maxime setarea va continua de la începutul intervalului. Pentru modificarea rapidă a valorii apăsați și mențineți apăsat butonul corepunzător. După finisarea setării orei curente nu apăsați butoanele pe panou timp de 5 secunde. Setările se vor salva automat.

Deconectarea semnalelor sonore

Pentru deconectarea semnalelor sonore apăsați și mențineți apăsat butonul «Меню» în orice regim. Pe display va ilumina indicatorul deconectării a semnalelor sonore. Pentru conectarea semnalelor sonore apăsați încă o dată și mențineți apăsat butonul «Меню».

Setarea timpului de preparare

În multi-cooker puteți seta de sine stătător timpul de preparare pentru fiecare program, cu excepția programului «ЭКСПРЕСС». Pasul modificării și intervalul posibil al timpului setat depind de programul selectat de preparare.

După selectarea programului automat și apăsarea butonului «Меню» utilizați butonul «Час/+», pentru setarea valorii orei și butonul «Мин/-» – pentru setarea valorii minutelor. Modificarea valorii orei și a minutelor se petrece independent una de cealaltă. La atingerea valorii maxime setarea va continua de la începutul intervalului. Pentru modificarea rapidă a valorii apăsați și mențineți apăsat butonul corepunzător.

i În unele programe automate număratoarea timpului setat de preparare începe numai după ce dispozitivul a atins temperatura setată de funcționare. De exemplu, dacă turnați apă rece și să setați în programul «НА ПАРУ» timpul de preparare 5 minute, atunci lansarea programului și număratoarea inversă a timpului setat de preparare vor începe numai după fierberea apei și formarea aburului destul de dens în vas. În programul «МАКАРОНЫ» număratoarea timpului setat de preparare începe după fierberea apei și apăsarea repetată a butonului «Старт».

Amânarea startului programului

Funcția «Amânarea startului» permite setarea intervalului de timp la finalizarea căruia bucatele vor fi gata (ținând cont de timpul de funcționare al programului). Timpul maxim de start amânat constituie 24 de ore. Timpul de start amânat implicit este compus din timpul de funcționare a programului și timpul necesar pentru multi-cooker de a atinge parametrii de lucru (dacă acesta este prevăzut de setările de fabrică al programului). Pasul setării timpului de start amânat – 1 minut.

Pentru modificarea timpului de start amânat după confirmarea selectării programului automat de preparare apăsați butonul «Отсрочка». Pentru majorarea valorii orei apăsați butonul «Час/+». Pentru modificarea valorii minutelor – butonul «Мин/-». Modificarea valorii orei și a minutelor se petrece independent una de cealaltă. La atingerea valorii maxime setarea va continua de la începutul intervalului. Pentru modificarea rapidă a valorii apăsați și mențineți apăsat butonul corepunzător.

i În timpul funcționării funcției «Amânarea startului» pe display se afișează valoarea orei curente. Pentru a vedea timpul gradului de pregătire a bucatelor apăsați și mențineți apăsat butonul

«Отсрочка». Funcția de start amânat este disponibilă pentru toate programele automate de preparare, cu excepția programelor «ЖАРКА», «МАКАРОНЫ» și «ЭКСПРЕСС».



Nu utilizați funcția «Amânarea startului» dacă în rețeta sunt indicate produse perisabile (ouă, lapte proaspăt, carne, brânză, etc.).

Menținerea temperaturii bucatelor gata (încălzire automată)

Această funcție se activează automat imediat după finalizarea programului de preparare și poate menține temperatura bucatelor gata în limita de 70°-75°C timp de 12 ore. La funcționarea încălzirii automate se iluminează indicatorul butonului «Отмена/Разогрев», pe display se afișează indicatorul «Подогрев» și număratoarea directă a timpului de funcționare în regimul dat.

În caz de necesitate, încălzirea automată poate fi deconectată, apăsând și menținând apăsat timp de câteva secunde butonul «Отмена/Разогрев».

Deconectarea preventivă a încălzirii automate

Conectarea încălzirii automate după finalizarea programului de preparare nu este de dorit întotdeauna. Ținând cont de acest fapt, în multi-cooker este prevăzută opțiunea de deconectării din timp a acestei funcții în timpul funcționării funcției «Отсрочка старта» («Amânarea startului») sau programului principal de preparare. Pentru aceasta în timpul funcționării programului apăsați butonul «Старт». Pentru reconectarea încălzirii automate, apăsați încă o dată butonul «Старт».



Funcția de încălzire automată nu este disponibilă la utilizarea programelor «ЙОГУРТ», «МАКАРОНЫ», «ЭКСПРЕСС» și la setarea în programul «МУЛЬТИПОВАР» temperaturii de preparare mai puțin de 80°C.

Încălzirea bucatelor

Puteți utiliza multi-cookerul pentru încălzirea bucatelor reci. Pentru a face acest lucru:

1. Puneți produsele în vas, instalați-l în corpul multi-cookerului.
2. Închideți capacul, conectați dispozitivul la rețeaua electrică.
3. Apăsați și mențineți apăsat timp de câteva secunde butonul «Отмена/Разогрев». Se vor ilumina indicatoarele corespunzătoare pe display și pe buton. Timerul va începe număratoarea directă a timpului de încălzire.

Dispozitivul va încălzi bucatele pînă la 70-75°C și le va menține în stare fierbinți timp de 12 ore. După necesitate, puteți opri încălzirea, apăsând și menținând apăsat timp de câteva secunde butonul «Отмена/Разогрев», pînă când se vor stinge indicatoarele corespunzătoare.



Datorită funcțiilor de încălzire automată și de încălzirea bucatelor multi-cookerul poate menține produsul într-o stare caldă pînă la 12 de ore, totuși nu se recomandă lăsarea bucatelor în acest regim mai mult de 2-3 ore, deoarece aceasta condiționează schimbarea calităților lor gustative.

Funcția «МАСТЕРШЕФ ЛАЙТ»

Descoperiți mai multe oportunități pentru o creativitate culinară cu o funcție nouă «МАСТЕРШЕФ ЛАЙТ»! Dacă programul «МУЛЬТИПОВАР» permite setarea parametrilor de funcționare a programului până la lansarea acestuia, atunci utilizând funcția «МАСТЕРШЕФ ЛАЙТ», puteți modifica setările direct în procesul de preparare.

Puteți oricând regla funcționarea oricărui program, astfel încât acesta să corespundă dorințelor Dvs. Se evaporă supă la fierbere? «Fuge» terciul cu lapte? Legumele la aburi se prepară prea mult timp? Modificați temperatura sau timpul de preparare, fără a întrerupe funcționarea programului, ca și cum ați prepara la aragaz sau în cuptor.

i Puteți utiliza funcția «МАСТЕРШЕФ ЛАЙТ» doar în timpul preparării. În timpul utilizării programului «ЭКСПРЕСС», activării funcției «Отсрочка старта» («Amânarea startului») și așteptării atingerii parametrilor de lucru funcția «МАСТЕРШЕФ ЛАЙТ» nu este disponibilă.

Modificarea temperaturii la utilizarea funcției «МАСТЕРШЕФ ЛАЙТ» este posibilă în intervalul de la 35°C până la 170°C cu pasul de 1°C. Intervalul posibil al timpului de preparare depinde de programul selectat. Pasul setării – 1 minut.



Funcția «МАСТЕРШЕФ ЛАЙТ» poate fi deosebit de utilă, dacă preparați bucatele după rețete complicate, care necesită o combinație de programe diferite de preparare (de exemplu, la prepararea sarmalelor, beef stroganoff, supelor și pastelor conform diferitelor rețete, gemurilor, etc).

Pentru modificarea temperaturii de preparare:

1. În timpul funcționării programului de preparare apăsați butonul «Меню». Indicatorul valorii temperaturii pe display va începe să clipească.
2. Setează temperatura dorită. Pentru majorarea apăsați butonul «Час/+», pentru micșorarea – butonul «Мин/-». Pentru modificarea rapidă a valorii apăsați și mențineți apăsat butonul corepunzător. La atingerea valorii maxime (minime) setarea va continua de la începutul intervalului.
3. Nu apăsați butoanele pe panoul de comandă timp de 5 secunde. Modificările se vor salva automat.

i Pentru protecție contra supraîncălzirii la setarea temperaturii de preparare mai sus de 130°C timpul maxim de funcționare a programului se va limita până la două ore (cu excepția programului «ВЫПЕЧКА»). La utilizarea programului automat «ЙОГУРТ» funcția de modificare a temperaturii de preparare nu este disponibilă.

Pentru modificarea timpului de preparare:

1. În timpul funcționării programului de preparare apăsați de două ori butonul «Меню». Indicatorul valorii orei pe display va începe să clipească.
2. Setează timpul de preparare dorit. Pentru majorarea valorii cu pasul de 1 oră apăsați butonul «Час/+», cu pasul de 1 minut – butonul «Мин/-». Modificarea valorii orei și a minutelor se petrece independent una de cealaltă. La atingerea valorii maxime setarea va

continua de la începutul intervalului. Pentru modificarea rapidă a valorii apăsați și mențineți apăsat butonul corepunzător.

3. Nu apăsați butoanele pe panoul de comandă timp de 5 secunde. Modificările se vor salva automat.

i La setarea valorii timpului de preparare de 00:00, funcționarea programului va fi oprită.

Instrucțiuni generale privind utilizarea programelor automate

1. Pregătiți (cântăriți) ingredientele necesare.
2. Repartizați ingredientele în vasul multi-cookerului în conformitate cu programul de preparare și introduceți-l în corpul dispozitivului. Asigurați-vă ca toate ingredientele, inclusiv lichidul, să fie sub marcajul maxim de pe suprafața interioară a vasului. Asigurați-vă că vasul este instalat fără înclinări și aderă strâns la elementul de încălzire.
3. Închideți capacul multi-cookerului până se va auzi un click. Conectați dispozitivul la rețeaua electrică.
4. Pentru a ieși din regimul de așteptare apăsați butonul «Меню». Selectați programul necesar de preparare cu ajutorul butoanelor «Час/+» și «Мин/-» (pe display va începe să clipească indicatorul corepunzător al programului). Confirmați selectarea programului prin apăsarea repetată a butonului «Меню».

i În programul «МУЛЬТИПОВАР» după confirmarea selectării programului puteți seta temperatura dorită de preparare. Pentru majorarea valorii setată implicit utilizați butonul «Час/+», pentru micșorarea – butonul «Мин/-». Pentru a finisa setarea temperaturii apăsați butonul «Меню».

5. Pentru modificarea timpului de preparare setat implicit utilizați butoanele «Час/+» și «Мин/-».
6. După necesitate, setați timpul de start amânat.

i Funcția «Отсрочка старта» («Amânarea startului») nu este disponibilă la utilizarea programelor «ЖАРКА», «МАКАРОНЫ» și «ЭКСПРЕСС».

7. Pentru lansarea programului de preparare apăsați butonul «Старт». Se vor ilumina indicatorii butoanelor «Старт» și «Отмена/Разогрев». Numărătoarea inversă a timpului de preparare, în dependență de programul selectat de preparare, va începe imediat după apăsarea butonului «Старт» sau atingerea temperaturii necesare în vas.

i După necesitate, puteți opri din timp funcția de încălzire automată, apăsând butonul «Старт». Indicatorul butonului «Отмена/Разогрев» se va stinge. Apăsarea repetată a butonului «Старт» va conecta din nou funcția dată. Funcția de încălzire automată nu este disponibilă la utilizarea programelor «ЙОГУРТ» și «ЭКСПРЕСС».

8. Despre finalizarea programului de preparare vă informa un semnal sonor, pe display va apare inscripția «End». Ulterior, în dependență de programul selectat sau setările curente, dispozitivul va trece în regimul de încălzire automată (se iluminează indica-

torul butonului «Отмена/Разогрев» și inscripția «Подогрев» pe display) sau în regimul de așteptare.

9. Pentru anularea programului introdus, întreruperea procesului de preparare sau încălzirea automată, apăsați și mențineți apăsat timp de câteva secunde butonul «Отмена/Разогрев».



Pentru obținerea rezultatului calitativ Vă oferim rețetele de preparare a bucatelor din cartea de rețete însoțită de multi-cookerul elaborată special pentru acest model. Puteți la fel găsi rețetele corespunzătoare pe siteul web www.redmond.company.



Dacă conform opiniei Dvs, rezultatul dorit în programele automate obișnuite nu este obținut, utilizați programul universal «МУЛЬТИПОВАР» care oferă oportunități enorme pentru experiențele culinare.

Programul «МУЛЬТИПОВАР»

Programul se recomandă pentru prepararea bucatelor după parametrii de temperatură și timpul de preparare setate de către utilizator. Datorită programului «МУЛЬТИПОВАР» multi-cookerul poate înlocui o gamă întreagă de aparate de bucătărie și permite prepararea bucatelor practic după orice rețetă, găsită într-o carte veche de bucate sau în Internet.



Dacă temperatura de preparare a bucatelor nu depășește 80°C, funcția de încălzire automată va fi deconectată fără posibilitatea de conectare manuală.

Timpul de preparare setat implicit în programul «МУЛЬТИПОВАР» constituie 30 de minute, temperatura de preparare – 100°C. Intervalul setării manuale a temperaturii în program constituie 35-170°C cu pasul setării de 5°C. Intervalul setării manuale a timpului – de la 2 minute până la 15 ore cu pasul de 1 minut.



ATENȚIE! Din motive de securitate la setarea temperaturii peste 130°C timpul de preparare va fi limitat până la 2 ore.

Programul «ПЛОВ»

Programul se recomandă pentru prepararea diferitor tipuri de pilaf. Timpul de preparare setat implicit în acest program constituie 35 de minute. Este posibilă setarea manuală a timpului de preparare în intervalul de la 10 minute până la 2 ore cu pasul setării de 5 minute.

Programul «НА ПАРУ»

Programul se recomandă pentru prepararea la aburi a cărnii, cărnii de pasăre, peștelui, legumelor și bucatelor multicomponente. Timpul de preparare setat implicit în acest program constituie 30 de minute. Este posibilă setarea manuală a timpului de preparare în intervalul de la 10 minute până la 2 ore cu pasul setării de 5 minute.

Pentru preparare în acest program utilizați un container special (face parte din setul de livrare):

1. Turnați în vas 400-800 ml de apă. Instalați containerul pentru preparare la aburi în vas.
2. Cântăriți și pregătiți toate ingredientele conform rețetei, repartizați-le uniform în container și instalați vasul în corpul dispozitivului. Asigurați-vă că vasul aderă strâns la elementul de încălzire.

3. Urmați indicațiile pct. 3-8 din instrucțiunile generale privind utilizarea programelor automate.



După clocotirea apei și atingerea densității necesare a aburului în vas dispozitivul va emite un semnal sonor. Se va începe numărătoarea inversă a timpului de funcționare a programului de preparare.

Programul «СУП»

Se recomandă pentru prepararea bulioanelor, supelor din legume și supelor reci din carne, pește, pasăre sau legume.

Timpul de preparare setat implicit în acest program constituie 40 de minute. Este posibilă setarea manuală a timpului de preparare în intervalul de la 20 minute până la 8 ore cu pasul setării de 5 minute.



Înainte de ieșirea la parametrii de lucru dispozitivul va emite un semnal sonor. Deschideți capacul dispozitivului și luați spuma din suprafață.

Programul «МАКАРОНЫ»

Programul prevede aducerea apei la fierbere, încărcarea ingredientelor și pregătirea lor ulterioară. Despre momentul atingerii punctului de fierbere a apei și necesității încălzirii alimentelor va anunța semnal sonor. Numărătoarea inversă a timpului de preparare va începe după apăsarea repetată a butonului «Старт».

Timpul de preparare setat implicit în acest program constituie 8 minute. Este posibilă setarea manuală a timpului de preparare în intervalul de la 2 minute până la 1 oră cu pasul setării de 1 minut. Funcțiile «Amânarea startului» și «Încălzire automată» în acest program nu sunt disponibile.



La prepararea unor alimente (de exemplu, paste, pelmeni, etc.) se formează spumă. Pentru prevenirea revărsării posibile a acesteia peste marginile vasului, puteți deschide capacul peste câteva minute după încărcarea alimentelor în apa clocotindă.

Programul «МОЛОЧНАЯ КАША»

Se recomandă pentru prepararea terciului cu utilizarea laptelui pasteurizat cu un procent de grăsime redus. Timpul de preparare setat implicit în acest program constituie 25 de minute. Este posibilă setarea manuală a timpului de preparare în intervalul de la 5 până la 1 oră și 30 de minute cu pasul setării de 1 minut.

Pentru a preveni clocotirea laptelui și a obține un rezultat necesar se recomandă înainte de preparare de a efectua următorii pași:

- spălați bine toate crupele cu bob întreg (orez, hrișcă, grâu, etc.) până când apa va deveni limpede;
- ungeți vasul multi-cookerului cu unt înainte de preparare;
- respectați riguros proporțiile, cântărind ingredientele conform rețetelor din cartea de rețete (majorați sau micșorați cantitatea ingredientelor doar în mod proporțional);
- în cazul fotosirii laptelui integral diluați-l cu apă potabilă în proporție de 1:1.

i *Proprietățile laptelui și ale crupelor pot varia în dependență de locul de origine și producător, fapt ce acționează uneori asupra rezultatelor de preparare.*

Dacă rezultatul dorit în programul «МОЛОЧНАЯ КАША» nu a fost atins, utilizați programul universal «МУЛЬТИПОВАР». Temperatura optimă pentru prepararea terciului cu lapte constituie 95°C. Cantitatea ingredientelor și timpul de preparare setați conform rețetei.

Programul «ТУШЕНИЕ»

Se recomandă pentru prepararea tocanei din carne, fripturii și ghiveciului. Timpul de preparare setat implicit în acest program constituie 1 oră. Este posibilă setarea manuală a timpului de preparare în intervalul de la 20 minute pînă la 12 ore cu pasul setării de 5 minute.

Programul «ВЫПЕЧКА»

Se recomandă pentru prepararea checurilor, budincilor și tarteloz din aluat cu drojdie. Timpul de preparare setat implicit în acest program constituie 50 de minute. Este posibilă setarea manuală a timpului de preparare în intervalul de la 20 minute pînă la 4 ore cu pasul setării de 10 minute.

Puteți verifica gradul de pregătire a pandișpanului împlîntînd în el un bețîșor de lemn (scobitoare). Dacă la scoaterea acestuia pe el nu rămîn înclieiate fragmente de aluat-pandișpanul este gata.



La prepararea copturilor se recomandă deconectarea funcției de încălzire automată a bucatelor. Scoateți produsul gata din multi-cooker imediat după preparare, pentru evitarea umezirii lui. Dacă acest lucru este imposibil, se admite lăsarea produsului în interiorul multi-cookerului pe un termen scurt la conectarea încălzirii automate.

Programul «ЖАРКА»

Se recomandă pentru prăjirea cîrnii, cîrnii din pasăre, peștelui și bucatelor multicomponente. Timpul de preparare setat implicit în acest program constituie 15 minute. Este posibilă setarea manuală a timpului de preparare în intervalul de la 5 minute pînă la 1 oră cu pasul setării de 1 minut. Funcția de start amînat în acest program nu este disponibilă.

i *La atingerea temperaturii setate de preparare dispozitivul va emite un semnal sonor.*

Pentru a evita arderea ingredientelor se recomandă urmarea instrucțiunilor din cartea de rețete și amestecarea periodică a conținutului în vas. Înainte de utilizare repetată a programului «ЖАРКА» lăsați dispozitivul să se răcească complet. Se recomandă prăjirea alimentelor cu capacul deschis – acesta va permite de a obține o crustă crocantă.

Programul «ЙОГУРТ»

Se recomandă pentru prepararea iaurtului de casă și pentru dospirea aluatului. Timpul de preparare setat implicit în acest program constituie 8 ore. Este posibilă setarea manuală a timpului de preparare în intervalul de la 30 minute pînă la 12 ore cu pasul setării de 30 de minute. La încărcarea ingredientelor asigurați-vă, că toate ingredientele nu au ocupat mai mult

de o jumătate din volumul util al vasului. Funcția de încălzire automată în acest program nu este disponibilă.

i *Pentru prepararea iaurturilor puteți utiliza un set special de borcănășe pentru iaurt REDMOND RAM-G1 (se achiziționează separat).*

Programul «ХЛЕБ»

Se utilizează pentru coacerea diferitor tipuri de pîine din amestecuri de făină de grâu și seară. Programul prevede un ciclu complet de preparare de la dospirea aluatului pînă la coacere. Timpul de preparare setat implicit în acest program constituie 3 ore. Este posibilă setarea manuală a timpului de preparare în intervalul de la 10 minute pînă la 6 ore cu pasul setării de 5 minute.

Timpul maxim de lucru a funcției «Încălzire automată» în acest program este limitat pînă la 3 ore. Nu utilizați funcția «Amînarea startului», deoarece aceasta poate influența calitatea copturii.

Țineți cont, că în decursul primei ore a funcționării programului are loc dospirea aluatului, apoi – coacerea. Înainte de utilizarea făinii, se recomandă cernerea ei pentru a o îmbogăți cu oxigen și a înlătura impuritățile din ea. Pentru reducerea timpului și simplificarea procesului de coacere, se recomandă utilizarea amestecurilor gata pentru prepararea pîinii.

i *La încărcarea ingredientelor asigurați-vă, că toate ingredientele nu au ocupat mai mult de o jumătate din volumul util al vasului.*

La setarea timpului de preparare mai puțin de 1 oră după apăsarea butonului «Сварка» va începe procesul de coacere. Pentru prăjirea uniformă a pîinii întoarceți-o după emiterea de către dispozitiv a semnalului sonor.



ATENȚIE! Utilizați mînuși de bucătărie pentru scoaterea pîinii gata din dispozitiv.

Nu deschideți capacul multi-cookerului la etapa dospirii aluatului! De aceasta depinde calitatea produsului copt.

Programul «ТОМЛЕНИЕ»

Programul se recomandă pentru prepararea conservelor, și cîrnii pe os. Timpul de preparare setat implicit în acest program constituie 3 ore. Este posibilă setarea manuală a timpului de preparare în intervalul de la 5 minute pînă la 12 ore cu pasul setării de 10 minute.

Programul «ЭКСПРЕСС»

Programul se recomandă pentru prepararea orezului și terciurilor fărămicioase cu apă. Programul prevede deconectarea automată după fierberea completă a apei. Posibilitatea setării manuale a timpului de preparare, precum și funcțiilor «Amînarea startului» și «Încălzire automată» în acest program nu sunt disponibile.

Pentru pornirea programului de preparare în regimul de așteptare apăsați butonul «Сварка». Se vor ilumina indicatoarele regimului de preparare și iluminarea butonului «Сварка». Va începe lucrul programului setat.

III. ÎNTREȚINEREA DISPOZITIVULUI

Recomandări și reguli generale

- Înainte de prima utilizare a dispozitivului, precum și pentru înlăturarea mirosurilor bucatelor din multicooker după preparare, se recomandă fierberea în acesta timp de 15 de minute a unei jumătăți de lămâie în programul «HA ПЛAPY».
- Nu lăsați în multicookerul închis vasul cu bucatele gata sau umplut cu apă mai mult de 24 ore. Vasul cu bucatele gata îl puteți păstra în frigider și, în caz de necesitate, le puteți încălzi în multicooker utilizând funcția de încălzire.
- Dacă nu utilizați dispozitivul o perioadă îndelungată, deconectați-l de la rețeaua electrică. Camera de lucru, inclusiv și elementul de încălzire, vasul, capacul intern și supapa de evacuare a aburului trebuie să fie curate și uscate.
- Înainte de a începe curățarea dispozitivului, asigurați-vă că acesta este deconectat de la rețeaua electrică și s-a răcit complet. Pentru curățarea dispozitivului, utilizați o cârpă moale și soluții delicate pentru spălarea vaselor.



NU UTILIZAȚI în timpul curățării dispozitivului șervețele sau burete dure, paste abrazive. La fel, nu utilizați orice substanțe chimice abrazive sau alte substanțe care nu sunt recomandate pentru curățarea obiectelor care intra în contact cu produsele alimentare.

NU SCUFUNDAȚI corpul dispozitivului în apă și nu-l plasați sub jet de apă!

- Fiți atenți la spălarea pieselor din cauciuc ale multicookerului: deteriorarea sau deformarea acestora poate duce la funcționarea incorectă a dispozitivului.
- Curățați corpul dispozitivului după necesitate. Curățați vasul, capacul interior și supapa detașabilă de evacuare a aburului după fiecare utilizare a dispozitivului. Condensatul care se formează în procesul de preparare a bucatelor în multi-cooker înlăturați după fiecare utilizare a dispozitivului. Suprafețele interioare ale camerei de lucru curățați-le după necesitate.

Curățarea corpului

Curățați corpul dispozitivului cu un șervețel de bucătărie moale și umed sau cu un burete. Puteți utiliza un detergent delicat. Pentru a evita scurgeri posibile de apă sau urme pe corpul dispozitivului, se recomandă ștergerea suprafeței lui pînă la uscat.

Curățarea vasului

Puteți curăța vasul atât manual, utilizând un burete moale sau o soluție pentru spălat vase, cât și în mașina de spălat vase (în conformitate cu recomandările producătorului acestuia). În cazul impurificării considerabile turnați în vas apă caldă și lăsați-l la înmuiat pentru o perioadă de timp după care curățați-l. Ștergeți obligatoriu suprafața exterioară a vasului pînă la uscat, înainte de a-l instala în corpul multi-cookerului.

La utilizarea frecventă a vasului este posibilă modificarea ușoară sau totală a culorii suprafeței interioare antiaderente. Acest lucru nu reprezintă un defect al vasului.

Curățarea capacului interior

- Deschideți capacul multi-cookerului.
- În partea inferioară din interiorul capacului apăsați concomitent spre centru cele două fixatoare din plastic. Fără aplicarea efortului, scoateți capacul interior tragându-l spre sine și în jos, pentru a-l elibera de la capacul de bază.
- Ștergeți suprafețele ambelor capace cu un șervețel de bucătărie umed sau cu un burete. După necesitate, spălați capacul scos sub jet de apă, utilizând un detergent de curățare. Nu utilizați în acest caz mașina de spălat vase.
- Ștergeți ambele capace pînă la uscat.
- Introduceți capacul în canalele superioare. Aliniați capacul detașabil cu capacul de bază. Cu un efort mic apăsați pe fixatoarele și se va auzi un click.

Curățarea supapei de aburi detașabilă

Supapa de aburi este instalată într-un loc special pe capacul superior al dispozitivului și este compus din mantele exterioare și interioare.

- Trageți ușor manta superioară de ieșitură în adâncitura capacului în sus și spre sine.
- Apăsați pe fixatorul din plastic de pe partea inferioară a supapei și scoateți manta interioară.
- După necesitate, scoateți cu grijă inelul supapei. Spălați toate piesele supapei.
- Efectuați asamblarea în ordinea inversă: instalați inelul la loc, aliniați fixatoarele părții de bază a supapei cu ieșiturile corespunzătoare pe manta interioară și cuplați-le pînă se va auzi un click. Instalați compact supapa de aburi în locașul pe capacul dispozitivului.



ATENȚIE! Pentru a evita deformarea inelului pe supapa nu-l răsuciți și nu-l trageți în timpul scoaterii, curățării și instalării.

Înlăturarea condensatului

În modelul dat condensatul se acumulează într-o adâncitură specială pe corpul dispozitivului în jurul vasului. Înlăturați condensatul acumulat în adâncitura în jurul vasului cu ajutorul unui șervețel de bucătărie după fiecare utilizare a dispozitivului.

Curățarea camerei de lucru

La respectarea strictă a indicațiilor prezentei instrucțiuni de utilizare, posibilitatea nimeririi lichidului, particulelor de alimente sau a murdăriei în interiorul camerei de lucru a dispozitivului este minimă. Dacă impurificarea esențială totuși a avut loc, curățați suprafața camerei de lucru pentru a evita funcționarea incorectă sau defectarea dispozitivului.



Înainte de curățarea camerei de lucru a multi-cookerului, asigurați-vă că acesta este deconectat de la rețeaua electrică și s-a răcit complet!

Pereții laterali ai camerei de lucru, suprafața elementului de încălzire și manta traductorului termic central (situat în mijlocul elementului de încălzire) pot fi curățați cu un burete sau un șervețel umezit (dar nu umed!). În cazul utilizării detergentului îndepărtați toate resturile lui, pentru a evita apariția mirosului nedorit la prepararea ulterioară a bucatelor.

La nimerirea obiectelor străine în adâncitura din jurul traductorului termic central, îndepărtați-le cu grijă cu o pensă, fără a apăsa pe manta traductorului. La impurificarea suprafeței elementului de încălzire utilizați bureta umezită de o duritate medie sau perie sintetică.

i *La utilizarea regulată a dispozitivului, cu timpul, este posibilă decolorarea totală sau parțială a elementului de încălzire. Acesta nu este un indicator al defecțiunii dispozitivului și nu influențează corectitudinea funcționării lui.*

Păstrarea și transportarea

La utilizarea repetată sau păstrare uscați în totalitate toate părțile dispozitivului. Păstrați dispozitivul într-un loc uscat ventilat departe de razele solare și dispozitivelor încălzitoare.

La transportarea și păstrarea dispozitivului se interzice să-l expuneți la șocuri mecanice, care pot duce la deteriorarea aparatului și/sau încălcarea integrității pachetului.

Este necesar să aveți grijă de ambalajul dispozitivului să nu pătrundă apă și alte lichide.

IV. ÎNAINTE DE A APELA LA UN CENTRU DE DESERVIRE

Defectul	Cauze posibile	Metoda de înlăturare
Pe display a apărut un mesaj de eroare: E1-E4	Eroare de sistem, este posibilă supraîncălzirea dispozitivului, eșecul panoului de control sau a elementului de încălzire	Deconectați dispozitivul de la sursa de alimentare, lăsați-l să se răcească. Verificați bolul și un volum suficient de produs în acesta. Conectați aparatul la sursa de alimentare și lăsați-l să funcționeze. Dacă problema persistă, contactați un centru de servicii autorizat
Dispozitivul nu se conectează	Cablul de alimentare nu este conectat la dispozitiv și (sau) la priză electrică	Asigurați-vă, că cablul de alimentare detașabil este conectat la conectorul corepunzător pe dispozitiv și la priză
	Priza electrică nu este în stare de funcționare	Conectați dispozitivul la priză electrică în stare de funcționare
Bucatele se prepară prea mult timp	Lipsește energia electrică în rețeaua electrică	Verificați prezența tensiunii în rețeaua electrică. Dacă aceasta lipsește, adresați-vă la organizația de deservire a casei Dvs
	Întreruperi în alimentarea de la rețeaua electrică (nivelul tensiunii curentului nu este stabil sau mai jos de valoarea normală)	Verificați prezența tensiunii stabile în rețeaua electrică. Dacă aceasta este instabilă sau mai joasă de valoarea normală, adresați-vă la organizația de deservire a casei Dvs
Bucatele se prepară prea mult timp	Între vasul și elementul de încălzire a nimerit un obiect sau particule străine (murdărie, crupe, reziduuri de alimente)	Deconectați dispozitivul de la rețeaua electrică, lăsați-l să se răcească. Înlăturați obiectul străin sau particulele
	Vasul în corpul multi-cookerului este instalat cu înclinări	Instalați vasul drept, fără înclinări
	Elementul de încălzire este foarte murdar	Deconectați dispozitivul de la rețeaua electrică, lăsați-l să se răcească. Curățați elementul de încălzire

Defectul	Cauze posibile	Metoda de înlăturare
Întimpul preparării iese aburul de sub capac	Nu se respectă ermetizarea conectării vasului și capacului interior al multicookerului	Vasul este instalat cu înclinări în corpul dispozitivului Capacul nu este închis compact sau sub capac a nimerit un obiect străin Inelul de etanșare de pe capacul interior este foarte murdar, defectat sau deteriorat
		Instalați vasul drept, fără înclinări
		Verificați dacă nu sunt obiecte străine (murdărie, crupe, reziduuri de alimente) între capac și corpul dispozitivului, înlăturați-le. Închideți întotdeauna capacul multi-cookerului până se va auzi un click Verificați starea inelului de etanșare de pe capacul interior al dispozitivului. Posibil acesta necesită o înlocuire

i *În cazul, dacă defecțiunea nu a fost rezolvată, adresați-vă la centrul de servicii autorizat.*

V. OBLIGAȚII DE GARANȚIE

Pentru acest produs se acordă un termen de garanție de 2 ani de la momentul procurării. În timpul perioadei de garanție producătorul se obligă să înlăture prin reparare, schimbare a pieselor sau schimbare a produsului complet orice defecte de fabrică provocate de calitatea insuficientă a materialelor sau de rasamblare. Garanția intră în vigoare numai în cazul în care data procurării este confirmată prin ștampila magazinului și semnătura vânzătorului pe talonul de garanție original. Prezența garanției se recunoaște numai în cazul în care produsul a fost utilizat în conformitate cu instrucțiunea de exploatare, nu a fost reparat, nu a fost dezasamblat și nu a fost defectat în rezultatul manipulării incorecte, precum și păstrată toată completarea produsului. Prezența garanției nu se răspîndește asupra uzurei normale a produsului și asupra consumabilelor (filtrelor, becului, acoperirilor ceramice și de teflon, garniturilor de etanșare etc.), precum și surse de alimentare și baterii de alimentare.

Termenul de exploatare a produsului și termenul de valabilitate a garanției se calculează de la data vânzării sau de la data fabricării produsului (în cazul în care data de vânzare e imposibil de determinat).

Data fabricării dispozitivului poate fi găsită în numărul de serie, amplasat pe eticheta de identificare atașată pe carcasa produsului. Numărul de serie este format din 13 simboluri. Simbolurile 6 și 7 indică luna, 8 – anul de producere a dispozitivului.

0	0	0	0	0	1	1	2	3	3	3	3	3
---	---	---	---	---	---	---	---	---	---	---	---	---

1 – luna de producere (01 – ianuarie; 02 – februarie ... 12 – decembrie)

2 – anul de producere (1 – 2011, 2 – 2012... 0 – 2020)

3 – numărul de serie a dispozitivului

Termenul de servire a aparatului stabilit de producător constituie 5 ani din momentul procurării cu condiție că exploatarea produsului este efectuată în corespundere cu instrucțiunea dată și standardele tehnice.

i *Ambalajul, îndrumătorul utilizatorului, precum și aparatul este necesar de utilizat în conformitate cu programul local de prelucrare a deșeurilor. Nu aruncați astfel de produse împreună cu gunoiul obișnuit.*

Produced by Redmond Industrial Group LLC
One Commerce Plaza, 99 Washington Ave, Ste. 805A,
Albany, New York, 12210, United States
www.redmond.company
www.multivarka.pro
www.store.redmond.company
www.smartredmond.com
Made in China

RMC-M4512-CIS-UM-2