



PROFACTOR[®]
DER DEUTSCHE QUALITÄTSSTANDARD

RU

ТЕХНИЧЕСКИЙ ПАСПОРТ ИЗДЕЛИЯ



Артикул

PF YS 220
PF YS 221
PF YS 222
PF YS 223
PF YS 224
PF YS 225

**ФИЛЬТР ГРУБОЙ ОЧИСТКИ
ЛАТУННЫЙ «У» – ОБРАЗНЫЙ**

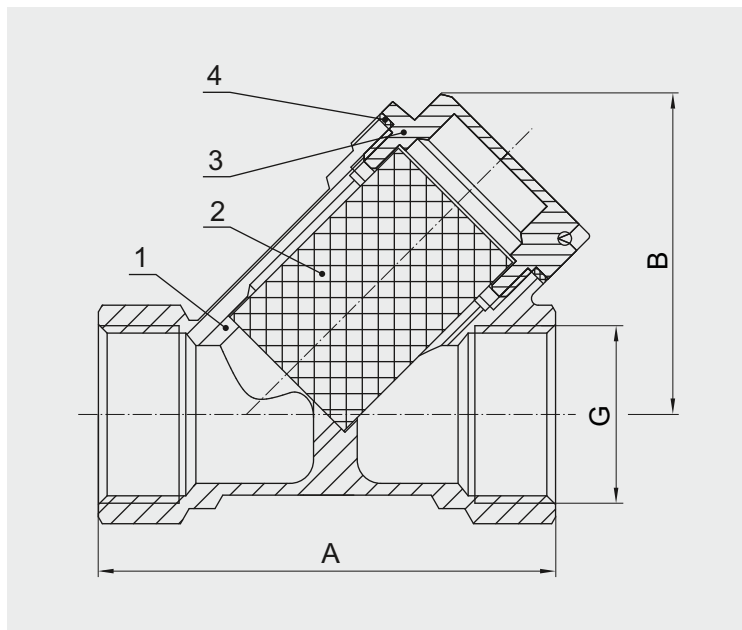
1. НАЗНАЧЕНИЕ И ОБЛАСТЬ ПРИМЕНЕНИЯ

Фильтр грубой очистки применяется для очистки потока фильтруемой среды от механических примесей в системах трубопроводов холодной и горячей воды, газов, жидких углеводородов в пределах допустимых значений по температуре и давлению, указанных в таблице технических характеристик.

2. ТЕХНИЧЕСКИЕ ХАРАКТЕРИСТИКИ

Артикул	PF YS	220	221	222	223	224	225
Номинальный размер	DN	15	20	25	30	40	50
	G	½"	¾"	1"	1¼"	1½"	2"
Номинальное (условное) давление PN	бар	20					
Размер ячейки сетки (сепень фильтрации)	мкм	400			500		
Температура рабочей среды	°C	от -20°C до +120°C					
Пропускная способность Kv при перепаде давления 1 бар	м³/час	4,0	6,0	8,0	15,0	21,0	32,0
A	мм	55,5	68	71,5	96	104	126
B	мм	39	47,5	54	68	75	90
Вес	г	135	206	310	612	824	1327
Средний срок службы	лет	30					

3. КОНСТРУКЦИЯ И ПРИМЕНЯЕМЫЕ МАТЕРИАЛЫ



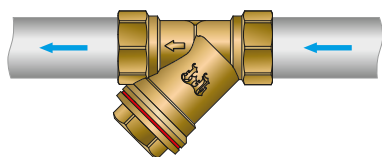
- | | |
|-------------------------|------------------------|
| 1 – корпус фильтра | 3 – ревизионная пробка |
| 2 – фильтрующий элемент | 4 – прокладка пробки |

Корпус фильтра (1) и ревизионная пробка (3) изготовлены из латуни марки CW617N (по европейскому стандарту EN12165) методом литья,ковки и токарной обработки. В корпусе расположен фильтрующий элемент (2), представляющий собой сваренную в форме цилиндра сетку из нержавеющей стали AISI 304. Прокладка пробки (4) сделана из фибры марки 3110 по стандарту DIN 7737. Пробка фильтра имеет выступ с пломбирочным отверстием.

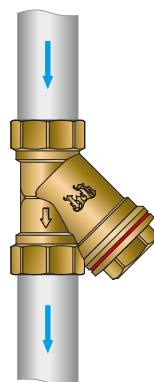
4. УКАЗАНИЯ ПО МОНТАЖУ

Фильтр может устанавливаться как в горизонтальном, так и в вертикальном положении, при этом пробка ревизии должна быть внизу, а стрелка на корпусе должна совпадать с направлением потока фильтруемой среды.

Горизонтальная установка фильтра



Вертикальная установка фильтра



Если поток направлен снизу — вверх, то для установки фильтра необходимо предусмотреть горизонтальный участок трубопровода.

Фильтр не должен испытывать нагрузок от трубопровода (изгиб, сжатие, растяжение, кручение, перекосы, вибрация, несоосность патрубков, неравномерность затяжки крепежа). При необходимости должны быть предусмотрены опоры или компенсаторы, снижающие нагрузку на фильтр от трубопровода (ГОСТ 12.2.063-81, п.3.10).

Несоосность соединяемых трубопроводов не должна превышать 3 мм при длине до 1 м плюс 1 мм на каждый последующий метр (СНиП 3.05.01-85, п.2.8). Резьбовые соединения должны производиться с использованием в качестве подмоточного уплотнительного материала ФУМ-ленты, полиамидной нити или льна.

5. УКАЗАНИЯ ПО ЭКСПЛУАТАЦИИ И ТЕХНИЧЕСКОМУ ОБСЛУЖИВАНИЮ

Фильтр должен эксплуатироваться без превышения давления и температуры, приведённых в таблице технических характеристик.

В случае использования фильтра в трубопроводных системах с высоким содержанием механических примесей, рекомендуется регулярно проводить инспекцию и прочистку фильтра, о необходимости которой может свидетельствовать падение давления на фильтре более 0,5 бара.

Для прочистки фильтра необходимо перекрыть входной запорный кран системы, опорожнить участок трубопровода с фильтром, после чего открутить ревизионную пробку и прочистить сетку. Если при ревизии фильтра была повреждена прокладка пробки, то её следует заменить.

6. УСЛОВИЯ ХРАНЕНИЯ И ТРАНСПОРТИРОВКИ

Изделия должны храниться в упаковке завода-изготовителя в соответствии с условиями хранения 3 по ГОСТ 15150. Транспортировка изделия должна осуществляться в соответствии с условиями 5 по ГОСТ 15150.

7. ГАРАНТИЙНЫЕ ОБЯЗАТЕЛЬСТВА

Гарантийный срок 24 месяца от даты продажи конечному потребителю. В течение всего гарантийного срока изготовитель гарантирует нормальную работу изделия и его соответствие требованиям безопасности при соблюдении потребителем правил хранения, транспортировки, монтажа, эксплуатации и обслуживания изделия. Гарантия распространяется на все дефекты, возникшие по вине изготовителя.

Гарантия не распространяется на дефекты, возникшие при:

- нарушении условий хранения, транспортировки, монтажа, эксплуатации и обслуживания;
- наличии следов воздействия веществ агрессивных к материалам изделия;
- наличии следов механического разрушения;
- наличии повреждений вызванных пожаром, стихией или иными форс-мажорными обстоятельствами;
- наличии повреждений вызванных неправильными действиями потребителя;
- наличии следов постороннего вмешательства в конструкцию изделия.

Изделие, описанное в настоящем техническом паспорте представляет собой технически сложное устройство которое должно устанавливаться специалистом, имеющим соответствующую квалификацию и опыт работ с данным оборудованием.

Монтаж и запуск в эксплуатацию должен быть осуществлён авторизованной и сертифицированной компанией.

Компания Profactor Armaturen GmbH оставляет за собой право вносить изменения в конструкцию устройства, которые не влияют на технические характеристики устройства, а также на его функциональные особенности.



INTERNATIONAL WARRANTY CARD

МЕЖДУНАРОДНЫЙ ГАРАНТИЙНЫЙ ТАЛОН

NAME OF THE PRODUCT
НАИМЕНОВАНИЕ ТОВАРА

PRODUCT CODE, SIZE
АРТИКУЛ, ТИПОРАЗМЕР

QUANTITY
КОЛИЧЕСТВО

SELLER NAME AND ADDRESS
НАЗВАНИЕ И АДРЕС ТОРГУЮЩЕЙ ОРГАНИЗАЦИИ

DATE OF PURCHASE
ДАТА ПРОДАЖИ

SELLER SIGNATURE
ПОДПИСЬ ПРОДАВЦА

SELLER STAMP
ПЕЧАТЬ ПРОДАВЦА

For the warranty term refer to the Warranty obligation clause in the technical manual
Гарантийный срок указан в техническом паспорте изделия в разделе «Гарантийные обязательства»

FOLD LINE

ЛИНИЯ СГИБА

In case of any claims to the product quantity the following documents should be submitted:

- Application with customer and product details:
 - Name of the customer, actual address and phone number
 - Article of the product
 - Reason for the claim and photo
 - Plumbing system where installed (name, address, phone number)
- Invoice copy and receipt
- Warranty card

При предъявлении претензии к качеству товара покупатель предоставляет следующие документы:

- Заявление, в котором указываются:
 - название организации или Ф.И.О. покупателя, фактический адрес и контактные телефоны
 - название и адрес организации, производившей монтаж
 - основные параметры системы, в которой использовалось изделие
 - краткое описание дефекта, фотография
- Документ, подтверждающий покупку изделия (накладная, кассовый чек)
- Гарантийный талон

RETURN/EXCHANGE COMMENTS
ОТМЕТКА О ВОЗВРАТЕ ИЛИ ОБМЕНЕ ТОВАРА

DATE
ДАТА

SIGNATURE
ПОДПИСЬ

 **Profactor Armaturen GmbH**

Adolf-Kolping-Str. 16, 80336 München, Deutschland;
Tel.: +49 89 21546092; info@p-f-armaturen.de; www.profactor.de