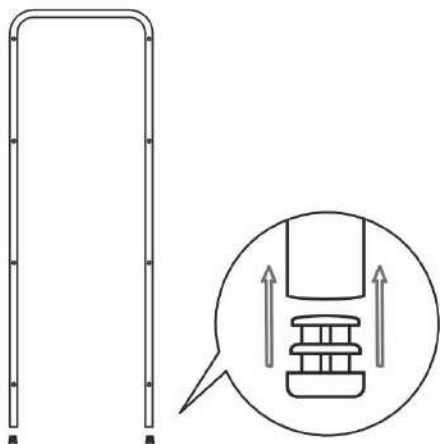


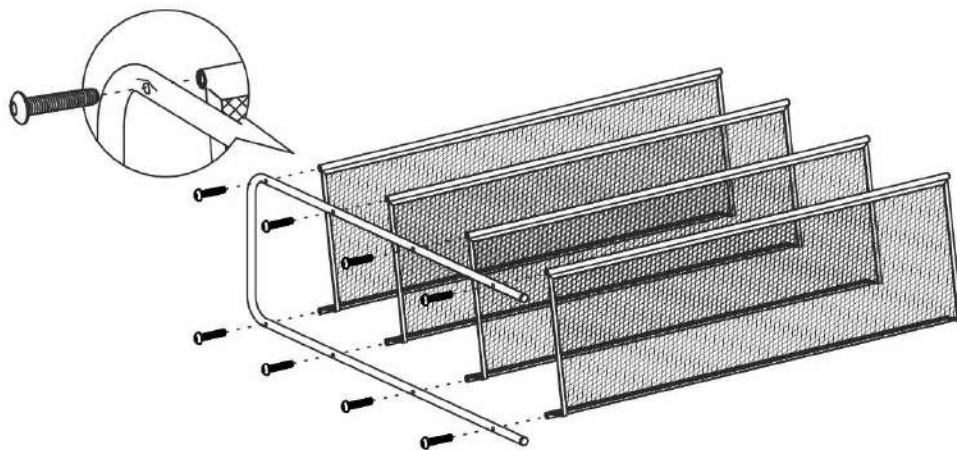
СХЕМА СБОРКИ

ПОДСТАВКА ДЛЯ ОБУВИ „ЖЕНЕВА 34”

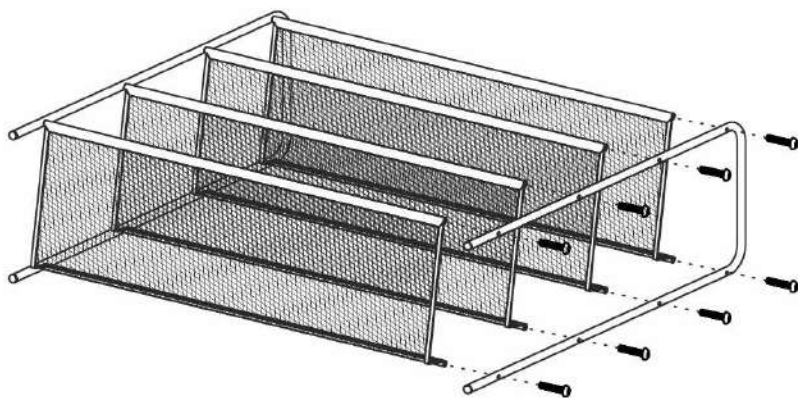
1 ДО УПОРА ВСТАВЬТЕ ЗАГЛУШКИ
В СТОЙКИ ИЗДЕЛИЯ



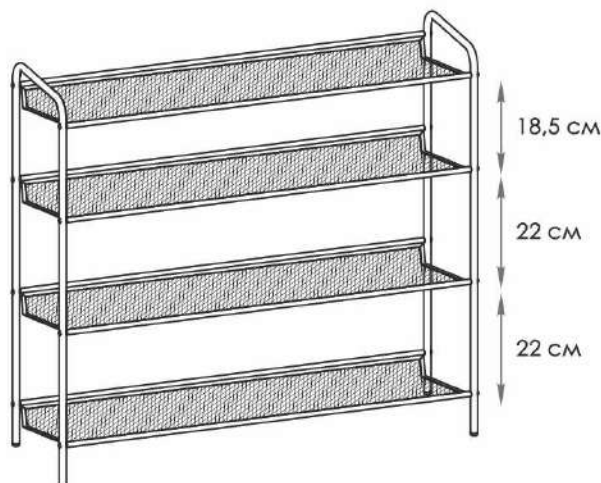
2 ПОЛОЖИТЕ СТОЙКУ НА ПОВЕРХНОСТЬ, ПООЧЕРЁДНО НАЧИНАЯ СВЕРХУ
ПРИКРУТИТЕ ВИНТАМИ ПОЛКИ К СТОЙКЕ ИЗДЕЛИЯ, НЕ ЗАТЯГИВАЙТЕ ИХ.



3 ПРИКРУТИТЕ ВТОРУЮ СТОЙКУ,
ТАК ЖЕ, КАК И ПЕРВУЮ.



4 ПОСЛЕ СБОРКИ ВЫРОВНЯЙТЕ ИЗДЕЛИЕ
НА ПОВЕРХНОСТИ ГДЕ ОНО БУДЕТ
ИСПОЛЬЗОВАТЬСЯ И ПОДТЯНИТЕ ВСЕ ВИНТЫ.



КОМПЛЕКТ ПОСТАВКИ

