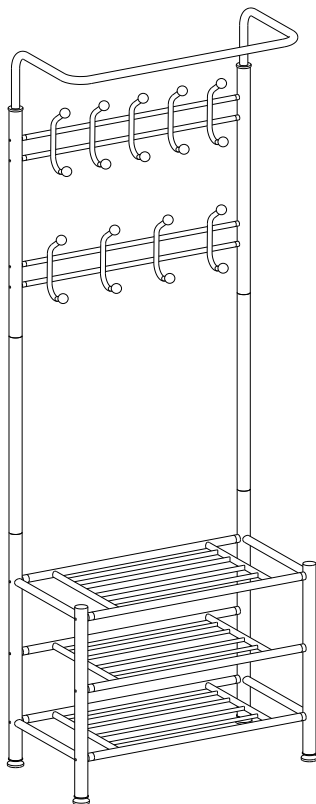


HSR04



EN

Guide of Manual

- Please strictly follow the steps of the instruction manual.
- When assemble each layer, please put the screws into the initial holes and then tighten them firmly.
- Please do not touch the sharp edge of the pipe and iron shelf to avoid the scratching.
- Please put the rack on a horizontal floor, keep away from heating and avoid outdoor exposure.
- Clean the rack with soft cloth for daily maintenance.
- Not be allowed to store too heavy items on the top, so as not to cause the rack tilt.
- Prohibiting children playing around the rack to avoid the danger.

DE

Einleitung

- Bauen Sie die Flurgarderobe streng nach der Anleitung auf.
- Beim Zusammenbauen ziehen Sie die Schrauben bitte zuerst nicht an. Nachdem Sie alle Schrauben in die Rohre geschraubt haben, schrauben Sie sie erst fest.
- Bitte fassen Sie die Rohrkante nicht an, sie ist sehr scharf, das könnte zu Verletzungen führen.
- Bitte stellen Sie die Flurgarderobe auf eine horizontale Ebene. Halten Sie die Flurgarderobe von Heizungen und anderen Hitzequellen fern. Und die Flurgarderobe soll vor starker Sonneneinstrahlung geschützt werden.
- Für die tägliche Reinigung genügt ein trockenes Tuch.
- Hängen Sie die Kleidung zuerst auf die unteren Haken, und vermeiden Sie schwere Kleidung auf die oberen Haken zu hängen (schwere Sachen unten, leichte oben). Ansonsten wird die Flurgarderobe an Stabilität verlieren, und kann schließlich umfallen. Lassen Sie keine Kinder auf die Flurgarderobe klettern oder in der Umgebung von der Flurgarderobe spielen, um Stöße und zur Verletzung führende Unfälle zu vermeiden.

FR

A propos de ce mode d'emploi

- Veuillez monter l'article d'après les étapes de montage.
- Faites entrer les vis à ses places par avance, et puis déposez l'article dans le sol plat et serrez correctement toutes les vis.
- Pour éviter de se blesser, ne touchez pas les extrémités de tube parce qu'elles sont agressives.
- Déposez l'article dans le sol plat pendant l'utilisation. Gardez l'article loin de la chaleur, ne déposez pas l'article sous le soleil.
- Nettoyez l'article par tissu.
- Pour éviter le chute, ne mettez pas trop lourd sur la barre en haut. Gardez l'article loin de la portée de l'enfant.

IT

Informazione del manuale

- Si prega di seguire i passi delle istruzioni per montare.
- Nel processo di montaggio, si prega di non stringere le viti. Quando l'installazione è completa, postare il prodotto su una superficie piana e serrare tutte le viti.
- Non toccare i bordi dei termini di tubo e i pannelli, sono taglienti.
- Postare il prodotto su pavimento piano per uso e tenerlo lontano da fonti di calore, non l'esposizione del prodotto al sole.
- Pulire il prodotto con asciugamano.
- Non appendere i vestiti pensanti alla traversa alta per evitare caduta. Non lasciare i bambini giocare con il prodotto.

ES

Acerca del manual

- Por favor, monta el producto según las instrucciones paso a paso.
- Se recomienda que alinea los tornillos antes de apretarlos durante el montaje.
- Ten cuidado con los bordes del tubo y las láminas de metal agudas para evitar herir la mano.
- Utiliza la estantería montada en el suelo plano y no la deja expuesta al sol o el fuego.
- Limpia la estantería con un trapo seco.
- No cuelga prendas pesadas en la barra de arriba, de lo contrario, se reclinará la estantería. No permite que los niños jueguen encima para evitar caídas.

NL

Handleiding of Gids

- Gelieve de stappen in de handleiding te volgen.
- Wanneer elke laag in elkaar wordt gestoken, gelieve de schroeven in initiële gaten te plaatsen en dan goed vast te maken.
- Raak geen scherpe uiteinden van de pijn of ijzeren planken aan om krassen te voorkomen.
- Gelieve het rek op een horizontale oppervlakte te plaatsen, houdt uit de buurt van verwarming en vermijdt blootstelling aan buitenkant.
- Maak het rek schoon met een zachte doek voor dagelijks onderhoud.
- Zwarte objecten niet toegestaan op de bovenkant, om het rek niet te laten vallen.
- Verboden voor kinderen om rond het rek te spelen om schade te vermijden.

SE

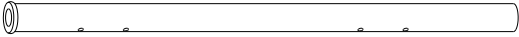

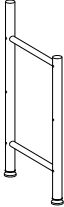
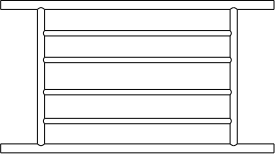
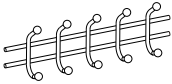
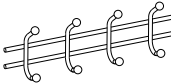






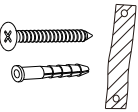
Guide för manual

- Följ strikt stegen i bruksanvisningen.
- Sätt skruvarna i de initiala hålen när du monterar varje lager och dra sedan åt dem ordentligt.
- Vidrör inte några vassa kanter på rören och järnhyllorna för att undvika repor.
- Placera stället på ett vågrätt golv, håll det borta från uppvärmning och undvik utomhusexponering.
- Rengör stället med mjuk trasa för dagligt underhåll.
- Inte tillåtet att förvara alltför tunga föremål ovanpå, så att stället inte ska luta.
- Förbjuda barn som leker kring stället för att undvika faran.

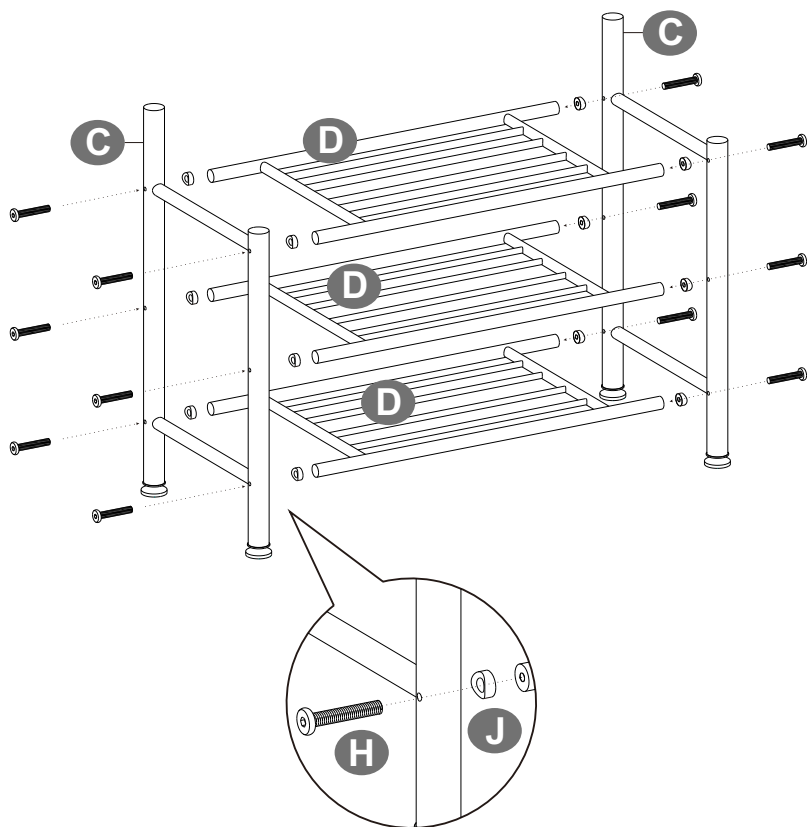
PL



Przewodnik Instrukcyjny

- Podczas złożenia ściśle przestrzegać instrukcji.
- Podczas składania każdej warstwy, proszę umieścić śruby w otwory, a później mocno je dokręcić.
- Nie dotykać żadnych ostrych krawędzi rur oraz stalowych szafek, aby uniknąć zadrapań.
- Proszę ustawić ten wieszak na płaskim podłożu, trzymać z daleka od ogrzewania oraz unikać wystawiania na zewnątrz.
- Podczas dziennej konserwacji, wyczyścić wieszak za pomocą miękkiej ścierki.
- Niedozwolone jest przechowywanie zbyt ciężkich przedmiotów na górze tak, aby nie spowodować przechylenia wieszaka.
- Zabronić bawienia się dzieci wokół wieszaka, aby uniknąć niebezpieczeństwa.

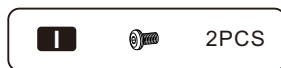
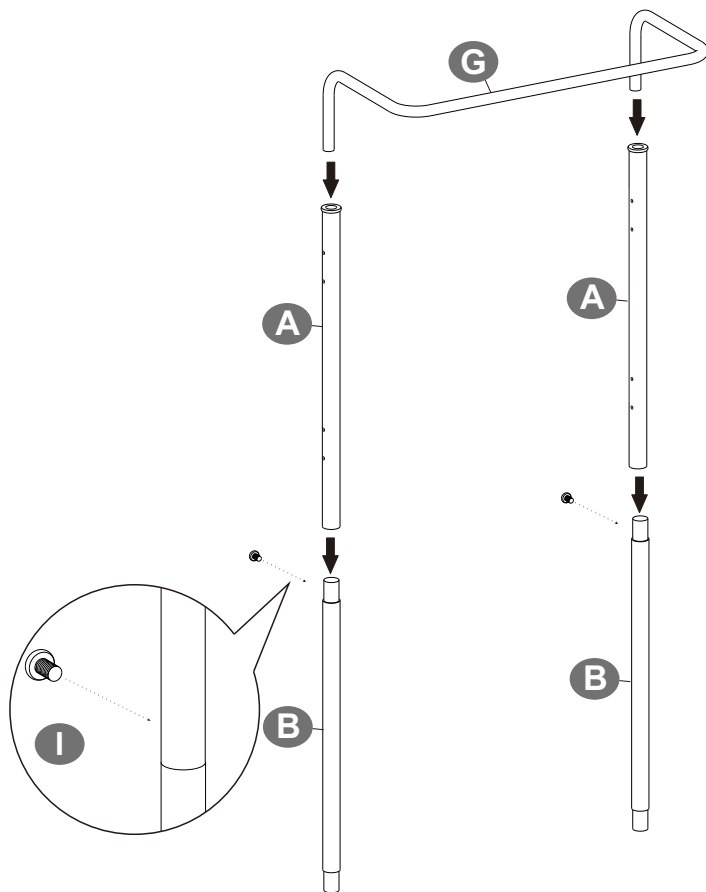
<p>A</p> 	<p>× 2</p>	
<p>B</p> 	<p>× 2</p>	
<p>C</p> 	<p>× 2</p> <p>D</p>  <p>× 3</p>	
<p>E</p> <p>× 1</p> 	<p>F</p> <p>× 1</p> 	<p>G</p> <p>× 1</p> 
<p>H</p> <p>× 20</p> 	<p>I</p> <p>× 4</p> 	<p>J</p> <p>× 12</p> 
<p>K</p> <p>× 8</p> 	<p>L</p> <p>× 1</p> 	<p>M</p> <p>× 1</p> 

1

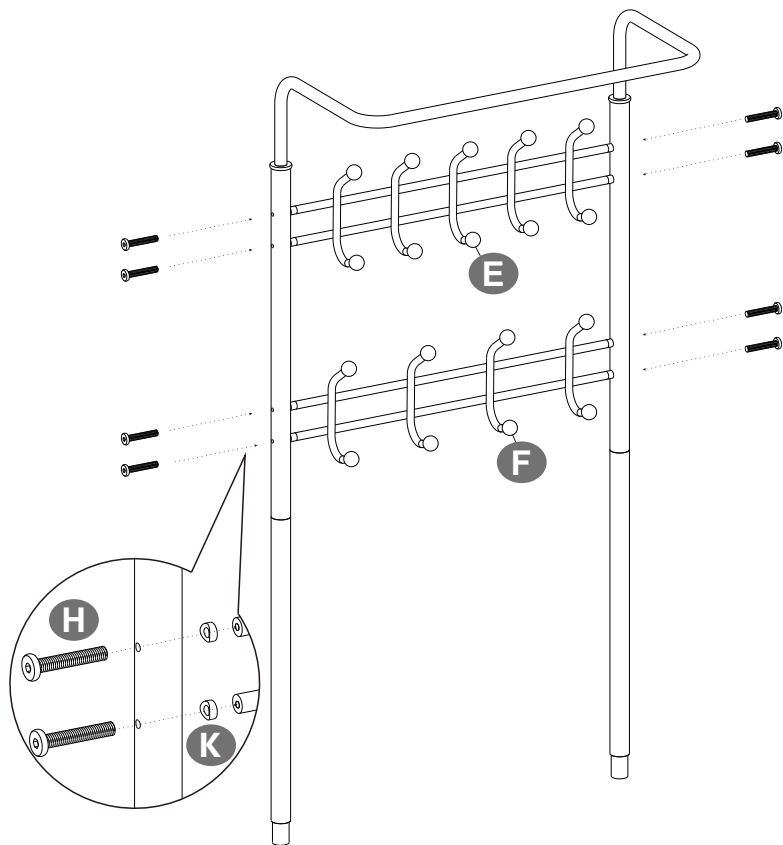




H		12PCS
J		12PCS

2

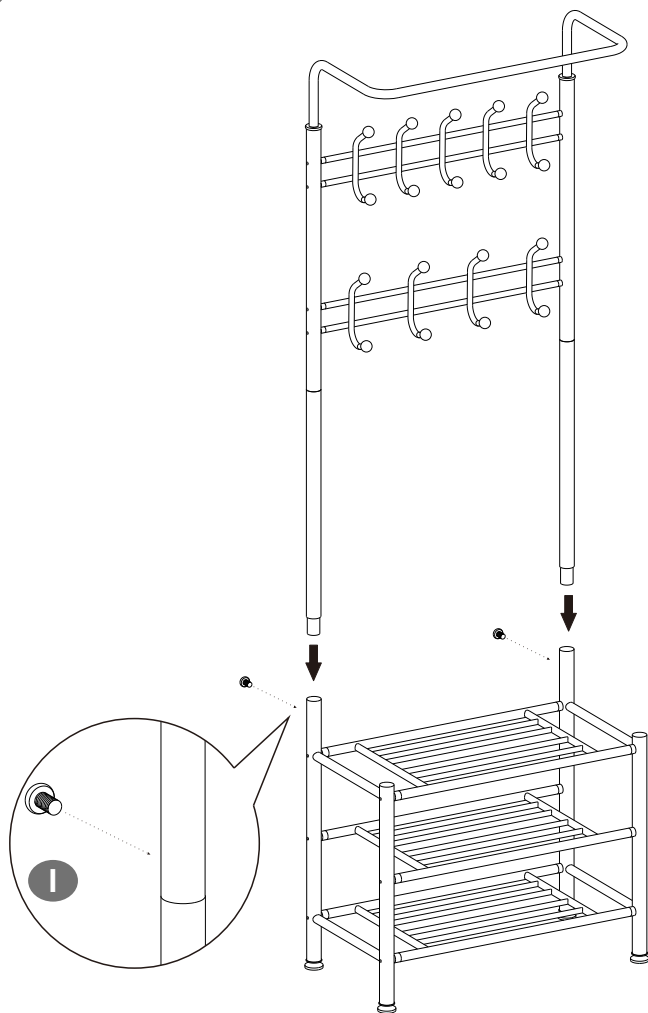


3



H		8PCS
K		8PCS

4



5

